

# YAMAHA *Broadband & Remote ROUTER*

## 設定例集

### Rev.6, Rev.7 対応



本機をお使いになる前に本書をよくお読みになり、正しく設置や設定を行ってください。  
本書中の警告や注意を必ず守り、正しく安全にお使いください。  
本書はなくさないように、大切に保管してください。

# はじめに

この設定例集では、YAMAHA ルータのハードウェアインストール終了後の設定を、簡潔に説明します。設定や操作コマンドの詳細についてはコマンドリファレンスを参照してください。

## マニュアルのご案内

- ◆ 本書の記載内容の一部または全部を無断で転載することを禁じます。
- ◆ 本書の記載内容は将来予告なく変更されることがあります。
- ◆ 本製品を使用した結果発生した情報の消失等の損失については、当社では責任を負いかねます。保証は本製品物損の範囲に限ります。あらかじめご了承ください。
- ◆ 本書の内容については万全を期して作成致しておりますが、記載漏れやご不審な点がございましたらご一報くださいますようお願い致します。

## ご注意

本機は、情報処理装置等電波障害自主規制協議会（VCCI）の基準に基づくクラス A 情報技術装置です。本機を家庭環境で使用すると電波妨害を引き起こすことがあります。この場合には使用者が適切な対策を講ずるよう要求されることがあります。

YAMAHA ルータは「外国為替および外国貿易管理法」に基づいて規制される戦略物資（または役務）に該当します。このため、日本国外への持ち出しには、日本国政府の事前の許可等が必要です。

### ●通信料金について

本機をダイヤルアップルータとしてご使用になる場合には、自動発信の機能をよくご理解の上ご使用ください。本機をコンピュータや LAN に接続した場合、本機はコンピュータや LAN 上を流れるデータの宛先を監視し、本体に設定された内容に従って自動的に回線への発信を行います。そのため、設定間違い、回線切断忘れ、ソフトウェアが定期送信パケットを発信していたなどの場合には予想外の回線使用料やプロバイダ接続料金がかかる場合があります。次のようなケースでは、通信履歴や課金額を時々調べて、意図しない発信が無いか、また課金額が適当であるかどうかにご注意ください。

- 本機を使い始めた時
- 本機の設定を変更した
- プロバイダなどへの接続方式や通信速度（MP、PIAFS など）を変更したり、通信会社が提供する通信サービスの利用形態を変更した
- コンピュータに新しいソフトウェアをインストールした
- ネットワークに新しいコンピュータやネットワーク機器、周辺機器などを接続した
- 本機のファームウェアをアップデートした
- その他、いつもと違う操作を行ったり、通信速度の反応に違いを感じたなど

## 略称について

本書では、YAMAHA BROADBAND & REMOTE ROUTER RTX2000、RTX1000、RT300i、RT140 シリーズ、RT105 シリーズの総称を、YAMAHA ルータと記述しています。

## 商標について

- ・イーサネットは富士ゼロックス社の登録商標です。
- ・Apple、Macintosh、MacOSは米国 Apple 社の登録商標および商標です。
- ・Microsoft、Windowsは米国 Microsoft 社の米国およびその他の国における登録商標です。
- ・INS ネット 64/1500 は日本電信電話株式会社の登録商標です。
- ・NetWare は米国 Novell,Inc. の登録商標です。

# 目次

<b>1 . コンソールと設定 .....</b>	<b>7</b>
1.1    コンソールの位置付け .....	7
1.2    ヘルプ機能 .....	8
1.2.1    コンソールの使用概要の表示 (help コマンドの実行) .....	8
1.2.2    コマンド名称一覧の表示 .....	8
1.3    設定操作の流れ .....	8
1.3.1    設定の開始から終了 .....	8
1.3.2    設定をデフォルトに戻す方法 .....	10
<b>2 . IP 設定例 .....</b>	<b>11</b>
2.1    ISDN 回線で LAN を接続 (PP 側はスタティックルーティング) .....	12
2.2    ISDN 回線で LAN を MP 接続 (PP 側はスタティックルーティング) .....	14
2.3    ISDN 回線で LAN を接続 (PP 側は RIP2 を使用) .....	16
2.4    128kbit/s デジタル専用線で LAN を接続 (PP 側はスタティックルーティング、Un-numbered) .....	18
2.5    128kbit/s デジタル専用線で LAN を接続 (PP 側はスタティックルーティング、Numbered) .....	20
2.6    128kbit/s デジタル専用線で LAN を接続 (PP 側は RIP2 を使用) .....	22
2.7    ISDN 回線で 3 地点を接続 .....	24
2.8    デフォルトルートを利用して接続 .....	26
2.9    フリーダイヤルで接続 .....	27
2.10    コールバックにより ISDN 回線を接続 .....	29
2.11    Proxy ARP を使用して遠隔地の LAN を同一セグメントに見せる (ホストルート) .....	31
2.12    Proxy ARP を使用して遠隔地の LAN を同一セグメントに見せる .....	33
2.13    端末型機器 (TA、ISDN ボード等) との接続 .....	37
2.14    端末型機器 (TA、ISDN ボード等) との接続 (相手は不特定) .....	39
2.15    IP マスカレード 機能による端末型ダイヤルアップ IP 接続 .....	41
2.16    ISDN 回線で代表番号を使って LAN を接続 .....	43
2.17    ISDN 回線と専用線を MP で接続 .....	46
2.18    専用線を ISDN 回線でバックアップ .....	48
2.19    ISDN3 回線で 5 対地の LAN を接続 .....	50
2.20    ISDN4 回線ずつを MP で接続 .....	52
2.21    ISDN 回線と専用線で 20ヶ所の LAN を接続 (RT300i) .....	54
2.22    専用線によるプロバイダネットワーク型接続を ISDN によるプロバイダ端末型接続でバックアップ .....	59
<b>3 . IPX 設定例 .....</b>	<b>61</b>
3.1    ISDN 回線で LAN を接続 (PP 側はスタティックルーティング) .....	62
3.2    ISDN 回線で LAN を接続 (双方にサーバがある場合) .....	65
3.3    64kbit/s デジタル専用線で LAN を接続 (PP 側はダイナミックルーティング) .....	67
<b>4 . ブリッジ設定例 .....</b>	<b>69</b>
4.1    ISDN 回線で LAN をブリッジ接続 .....	70
4.2    64kbit/s デジタル専用線で LAN をブリッジ接続 .....	72
<b>5 . IP フィルタリング設定例 .....</b>	<b>73</b>
5.1    特定のネットワーク発の packets だけを送信する .....	74
5.2    特定のネットワーク着の packets を送信しない .....	75
5.3    特定のネットワーク発の packets だけを受信する .....	76
5.4    特定のネットワーク着の packets を受信しない .....	77
5.5    Established のみ通信可能にする .....	78
5.6    SNMP のみ通信可能にする .....	79
5.7    両方向で TELNET のみ通信可能にする .....	80
5.8    外部からの PING コマンドを拒否する .....	81
5.9    片方からの FTP のみ通信可能にする .....	82
5.10    RIP 使用時に特定のルーティング情報を通さない .....	83
5.11    インターネット接続し、外部からのアクセスを制限する (バリアセグメントあり) .....	84
5.12    インターネット接続し、外部からのアクセスを制限する (バリアセグメントなし) .....	86
<b>6 . 動的フィルタリング .....</b>	<b>89</b>
6.1    PP 側へは特定ネットワーク発の TCP/UDP packets だけを許可し、	

PP 側からはその応答パケットを許可する.....	90
6.2 PP 側へは内部の特定ネットワークからのすべてのパケットの送信を許可する。 外部の DNS/ メールサーバは特定する.....	91
6.3 PP 側へはすべてのパケットを送信、PP 側からは外部のサーバに対して内部から 確立される制御コネクションのパケットと、それに続く 2 本のデータコネクションの パケットを通す.....	93
6.4 インターネット接続し、外部からのアクセスを制限する (バリアセグメントあり).....	94
6.5 インターネット接続し、外部からのアクセスを制限する (バリアセグメントなし).....	96
<b>7. 動的フィルタリングその 2 (不正アクセス検知).....</b>	<b>99</b>
7.1 PP インタフェースの内向きトラフィックで侵入や攻撃を検知する.....	99
7.2 PP インタフェースの内向きトラフィックで侵入や攻撃を検知し、かつ不正パケットは破棄する.....	99
7.3 PP インタフェースの内向きトラフィックで、FTP/SMTP に関する侵入や 攻撃まで含めて検知する.....	99
<b>8. PAP/CHAP の設定.....</b>	<b>101</b>
8.1 どちらか一方で PAP を用いる場合.....	102
8.2 両側で PAP を用いる場合.....	103
8.3 どちらか一方で CHAP を用いる場合.....	103
8.4 両側で CHAP を用いる場合.....	104
<b>9. フレームリレー設定例.....</b>	<b>105</b>
9.1 フレームリレーで LAN を接続 (IP、unnumbered、RIP2).....	105
9.2 フレームリレーで LAN を接続 (IP、unnumbered、スタティックルーティング).....	107
9.3 フレームリレーで LAN を接続 (IP、numbered、RIP2).....	109
9.4 フレームリレーで LAN を接続 (IP、numbered、スタティックルーティング).....	111
9.5 フレームリレーで LAN を接続 (IPX、ダイナミックルーティング).....	113
9.6 フレームリレーで LAN を接続 (IPX、スタティックルーティング).....	115
9.7 フレームリレーで LAN をブリッジ接続.....	117
<b>10. DHCP 機能設定例.....</b>	<b>119</b>
10.1 ローカルネットワークでのみ DHCP サーバ機能を利用.....	120
10.2 2 つのネットワークで DHCP 機能を利用.....	122
10.3 DHCP サーバからの WAN 側アドレスの取得 (IP マスカレード使用).....	125
10.4 DHCP サーバからの PP リモート側アドレスの取得.....	126
<b>11. PRI 設定例.....</b>	<b>129</b>
11.1 1.5Mbit/s デジタル専用線で LAN を接続.....	130
11.2 専用線を ISDN 回線でバックアップ.....	132
11.3 PRI モジュールを用いたダイヤルアップ接続 (RADIUS による認証) (RT300i).....	134
<b>12. IPsec 機能設定例.....</b>	<b>137</b>
12.1 トンネルモードを利用して LAN を接続.....	138
12.2 トランスポートモードの利用.....	141
12.3 ダイヤルアップ VPN.....	144
<b>13. ローカルルータ機能設定例.....</b>	<b>149</b>
13.1 2 つの LAN をローカルルーティング (TCP/IP のみ).....	150
13.2 2 つの LAN をローカルルーティング (IPX のみ).....	151
13.3 2 つの LAN をブリッジング.....	152
13.4 2 つの LAN とプロバイダを 128kbit/s デジタル専用線で接続.....	153
13.5 3 つの LAN と遠隔地の LAN を 1.5Mbit/s デジタル専用線で接続 (RT300i).....	155
13.6 同一 LAN 内の相互通信を遮断し、ブロードキャストドメインを分離 (RT105e).....	157
<b>14. NAT ディスクリプタ設定例.....</b>	<b>159</b>
14.1 動的 NAT で 2 つの LAN を接続.....	160
14.2 静的 NAT で 2 つの LAN を接続.....	162
14.3 IP マスカレードで 2 つの LAN を接続.....	164
14.4 動的 NAT と動的 IP マスカレードの併用.....	166
14.5 IP マスカレードでプライマリ-セカンダリ間を接続.....	168
14.6 特定ポートをサーバ公開用セグメントとして使用 (RT105e).....	169
<b>15. OSPF 設定例.....</b>	<b>171</b>
15.1 バックボーンエリアに所属する 2 拠点間を PPP で結ぶ.....	172
15.2 異なるエリアに分かれた 2 拠点間を PPP で結ぶ.....	174
15.3 多拠点間を FR で結ぶ.....	176
15.4 静的経路、RIP との併用.....	179
<b>16. IPv6.....</b>	<b>181</b>
16.1 IPv6LAN 間接続 (静的経路設定、ISDN).....	182
16.2 IPv6LAN 間接続 (動的経路設定、専用線).....	184

16.3	IPv6 over IPv4 トンネリング	186
<b>17</b>	<b>.PPPoE</b>	<b>191</b>
17.1	PPPoE(PPP over Ethernet) 端末型接続	192
17.2	PPPoE(PPP over Ethernet) ネットワーク型接続	194
17.3	特定ポートをサーバ公開用セグメントとして使用 (RT105e)	196
17.4	PPPoE によるプロバイダ端末型接続を ISDN によるプロバイダ端末型接続でバックアップ	198
<b>18</b>	<b>.VRRP (Virtual Router Redundancy Protocol)</b>	<b>201</b>
18.1	VRRP で 2 台のルータの冗長構成	202
18.2	VRRP で 2 台のルータの冗長構成 (シャットダウントリガ)	205
18.3	VRRP + IPsec	209
<b>19</b>	<b>.マルチホーミング</b>	<b>217</b>
19.1	マルチホーミング (専用線 128k + 専用線 64k)	218
19.2	マルチホーミング (ISDN + ISDN)	220
<b>20</b>	<b>.優先 / 帯域制御</b>	<b>223</b>
20.1	優先制御 (特定ホストのパケットを優先させる)	224
20.2	優先制御 (特定ポートを使用するパケットを優先させる)	226
20.3	帯域制御 (特定ホストのパケットに帯域を確保する)	228
20.4	帯域制御 (特定プロトコルを使用するパケットに帯域を確保する)	230
<b>21</b>	<b>.BGP 設定例</b>	<b>232</b>
21.1	BGP と RIP の組み合わせ	233
21.2	BGP と OSPF の組み合わせ	234
21.3	VRRP による多重化	235
21.4	ISDN によるバックアップ	237
<b>22</b>	<b>.ブロードバンドルータの設定例 (ADSL(PPPoE)/光ファイバー接続)</b>	<b>239</b>
22.1	LAN 側ネットワークをプライベート IP アドレス + グローバル IP アドレスで構成する (PPPoE 接続の場合)	240
22.2	LAN 側ネットワークをプライベート IP アドレスで構成する (PPPoE 接続の場合)	243
22.3	LAN 側ネットワークをグローバル IP アドレスで構成する (PPPoE 接続の場合)	246
22.4	LAN 側ネットワークをプライベート IP アドレス + グローバル IP アドレスで構成する	248
22.5	LAN 側ネットワークをプライベート IP アドレスで構成する	251
22.6	LAN 側ネットワークをグローバル IP アドレスで構成する	253
<b>23</b>	<b>.ADSL 回線 (PPPoE) を用いたインターネット VPN 環境の設定例</b>	<b>255</b>
23.1	VPN 接続したい拠点すべてが固定 IP アドレスの割り当てを受けている場合	256
23.2	VPN 環境の中心となる拠点のみが固定 IP アドレスを割り振られている場合	258
23.3	インターネット接続を併用する場合	260
23.4	ダイヤルアップ VPN でインターネット接続を併用する場合	262
23.5	ダイヤルアップ VPN 環境でセンタ側から拠点方向への通信を行いたい場合	264
<b>24</b>	<b>.バックアップ回線による通信断からの自動復旧のための設定例</b>	<b>267</b>
24.1	ADSL 回線接続による VPN トンネルの ISDN 回線によるバックアップ	268
24.2	VRRP、OSPF による ISDN 回線バックアップ	270
24.3	VRRP、RIP による ISDN 回線バックアップ	273
<b>25</b>	<b>.PPTP を用いたインターネット VPN 環境の設定例</b>	<b>277</b>
25.1	リモートアクセス VPN 接続の設定例	278
25.2	LAN 間接続 VPN の設定例 (ADSL でインターネット接続の場合)	280
25.3	LAN 間接続 VPN の設定例 (CATV でインターネット接続の場合)	282

# 1. コンソールと設定

本章では、YAMAHA ルータに設定を行うための操作について簡単に説明します。ネットワークを構成するための具体的な設定例は第2章以降で説明します。本機のインストールや設定方法の詳細については取扱説明書をよくお読みください。

## 1.1 コンソールの位置付け

YAMAHA ルータに各種の設定を行うためには、本体の SERIAL(CONSOLE) コネクタに端末を接続する方法と、LAN 上のホストから TELNET でログインする方法、回線を介して別の YAMAHA ルータからログインする方法の3つがあります。

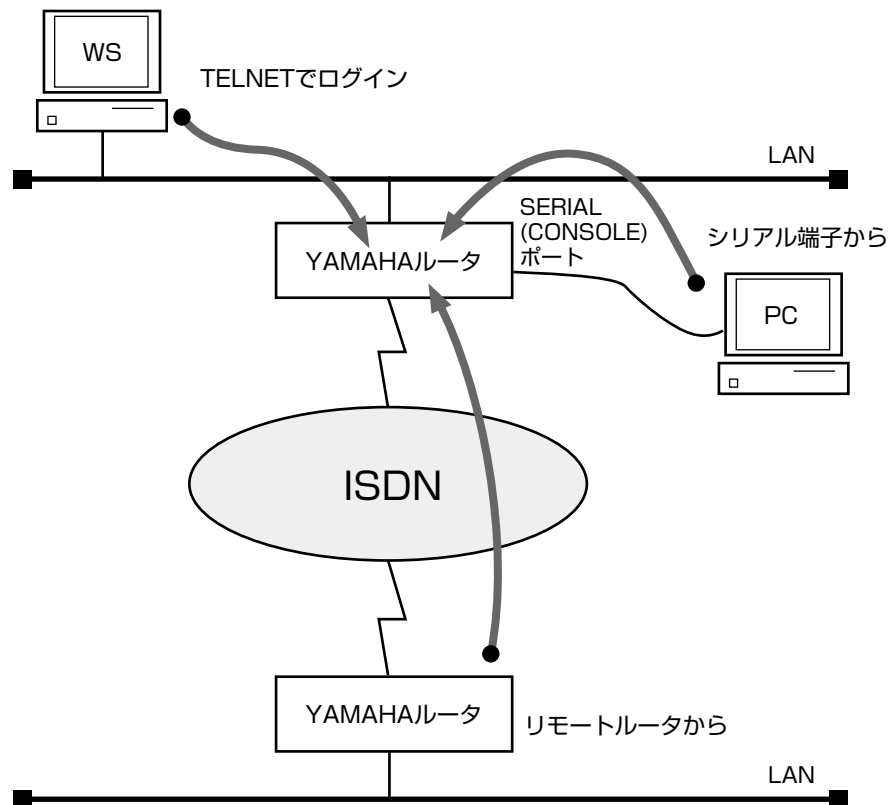
---

### YAMAHA ルータへのアクセス方法

---

- YAMAHA ルータ本体の SERIAL(CONSOLE) コネクタに接続した端末からアクセス
  - LAN 上のホストから TELNET でログイン
  - ISDN 回線を介して別の YAMAHA ルータからログイン
- 

YAMAHA ルータへは、それぞれに対して 1 ユーザがアクセスすることができます。その中で管理ユーザになれるのは同時には 1 ユーザだけです。例えば、シリアル端末でアクセスしているユーザが管理ユーザとして設定を行っている場合には、別のユーザが一般ユーザとしてアクセスすることはできませんが管理ユーザになって設定を行うことはできません。



## 8 1. コンソールと設定

ご購入直後は、IP アドレス等のネットワークの設定が全くなされていません。初期設定を行うためには次の表の方法があります。

RARP サーバ	設定済 YAMAHA ルータ	初期設定のためのアクセス方法
ある	ある	シリアル端末、イーサネット上のホスト、遠隔地のルータ
ある	ない	シリアル端末、イーサネット上のホスト
ない	ある	シリアル端末、遠隔地のルータ
ない	ない	シリアル端末

### 1.2 ヘルプ機能

YAMAHA ルータでは、コンソールの使用方法を表示する機能と、コマンドの完全名称を忘れた場合やコマンドのパラメータの詳細が不明な場合に役立つ 2 つのヘルプ機能をサポートしています。

ヘルプ機能で提供するのはあくまで簡略な情報に過ぎませんから、コマンドの詳細な説明や注意事項、設定例などは、別冊の取扱説明書やコマンドリファレンスを参照するようにしてください。

#### 1.2.1 コンソールの使用概要の表示 (help コマンドの実行)

コンソールの使用方法の概要が知りたい場合には、**help** コマンドを使用します。

```
> help
```

#### 1.2.2 コマンド名称一覧の表示

コンソールにコマンド名称とその簡単な説明の一覧を表示させることができます。この場合には **show command** コマンドを使用します。

これにより類似したコマンドの差異を知ることができます。

```
> show command
```

### 1.3 設定操作の流れ

#### 1.3.1 設定の開始から終了

設定の開始から終了までの流れを示します。

コンソールに表示する文字セットはデフォルトで SJIS です。これは、**console character** コマンドを使用して端末の文字表示の能力に応じて選択できます。

いずれの場合でもコマンドの入力文字は ASCII で共通であることに注意してください。

1. 一般ユーザとしてログインした後、**administrator** コマンドで管理ユーザとしてアクセスします。この時管理パスワードが設定してあれば、管理パスワードの入力が必要です。
2. 回線を接続していない相手の相手先情報を変更する場合には、**pp disable** コマンドを実行してから相手先情報の内容を変更してください。回線が接続されている場合には、**disconnect** コマンドでまず回線を手動切断しておきます。



3. 相手先情報の内容を各種コマンドを使用して変更します。ネットワーク形態に応じた設定の例は、第2章以降を参照してください。
4. **pp enable** コマンドを実行します。
5. **save** コマンドを実行して、不揮発性メモリに設定内容を保存します。

YAMAHA ルータの電源を ON にすると、ルータの出すメッセージが SERIAL (CONSOLE) コネクタに接続されたコンソールに表示されます。システムが起動して準備が整うと通常ログイン待ちの状態になります。また、TELNET でログインしても同様な表示が現れます。

```

Password:

```

ログインを完了するとコマンド待ちの状態になり、各種コマンドが実行できます。以下の例は、RT105i にログインした場合の表示です。

```

RT105i Rev.6.03...
Copyright (c) 1994-2002 Yamaha Corporation.
Copyright (c) 1991-1997 Regents of the University of California.
Copyright (c) 1995-1996 Jean-loup Gailly and Mark Adler.
Copyright (c) 1998-2000 Tokyo Institute of Technology.
Copyright (c) 2000 Japan Advanced Institute of Science and
Technology, HOKURIKU.
00:a0:de:00:4c:bd
Memory 16Mbytes, 1LAN, 1BRI
>

```

セキュリティの観点から、コンソールにキー入力がない時は、自動的に 300 秒 (デフォルト値) でログアウトするように設定されています。この時間は **login timer** コマンドを使用して変更することができます。

新たに管理ユーザになって設定コマンドを実行すると、その内容はすぐに動作に反映されますが、**save** コマンドを実行しないと不揮発性メモリに書き込まれません。



**注意**

ご購入直後の起動や cold start 後にはログインパスワードも管理パスワードも設定されていません。YAMAHA ルータのセキュリティ上、ログインパスワードと管理パスワードの設定をお勧めします。



**MEMO**

YAMAHA ルータのご購入直後の起動でコンソールから各種の設定が行える状態になりますが、実際にパケットを配送する動作は行いません。



**MEMO**

セキュリティの設定や、詳細な各種パラメータなどの付加的な設定に関しては、個々のネットワークの運営方針などに基づいて行ってください。これらの詳細については、取扱説明書およびコマンドリファレンスを参照してください。

## 10 1. コンソールと設定

### 1.3.2 設定をデフォルトに戻す方法

設定をデフォルトに戻すコマンドには **cold start** コマンドがあります。このコマンドはすべてを工場出荷直後の設定に戻します。

**cold start** コマンドに際しては以下の点に注意してください。

- ・ **cold start** コマンド実行には管理パスワードが必要です。
- ・ 実行した直後にすべての通信が切断されます。
- ・ デフォルト値が存在する設定はすべてデフォルトに変更されます。
- ・ フィルタの定義や登録されたアドレスは消去されます。
- ・ **save** コマンド無しで不揮発性メモリの内容が書き換えられますから、元に戻すことができなくなります。

各種コマンドの具体的なデフォルト値についてはコマンドリファレンスを参照してください。

## 2. IP 設定例

本章では、IP ネットワークの基本的な接続形態を実現するための設定方法について、具体例をいくつかあげて説明します。セキュリティの設定や、詳細な各種パラメータなどの付加的な設定に関しては、個々のネットワークの運営方針などに基づいて行ってください。

なお、IPX の設定例は第 3 章を、ブリッジの設定例は第 4 章を参照してください。  
この章で説明するネットワーク接続の形態は、次のようになります。

1. ISDN 回線で LAN を接続 (PP 側はスタティックルーティング)
2. ISDN 回線で LAN を MP 接続 (PP 側はスタティックルーティング)
3. ISDN 回線で LAN を接続 (PP 側は RIP2 を使用)
4. 128kbit/s デジタル専用線で LAN を接続 (PP 側はスタティックルーティング、Unnumbered)
5. 128kbit/s デジタル専用線で LAN を接続 (PP 側はスタティックルーティング、Numbered)
6. 128kbit/s デジタル専用線で LAN を接続 (PP 側は RIP2 を使用)
7. ISDN 回線で 3 地点を接続
8. デフォルトルートを利用して接続
9. フリーダイヤルで接続
10. コールバックにより ISDN 回線を接続
11. Proxy ARP を使用して遠隔地の LAN を同一セグメントに見せる (ホストルート)
12. Proxy ARP を使用して遠隔地の LAN を同一セグメントに見せる
13. 端末型機器 (TA、ISDN ボード等) との接続
14. 端末型機器 (TA、ISDN ボード等) との接続 (相手は不特定)
15. IP マスカレード機能による端末型ダイヤルアップ IP 接続
16. ISDN 回線で代表番号を使って LAN を接続
17. ISDN 回線と専用線を MP で接続
18. 専用線を ISDN 回線でバックアップ
19. ISDN3 回線で 5 対地の LAN を接続
20. ISDN4 回線ずつを MP で接続
21. ISDN 回線と専用線で 20ヶ所の LAN を接続 (RT300i)
22. 専用線によるプロバイダネットワーク型接続を ISDN によるプロバイダ端末型接続でバックアップ

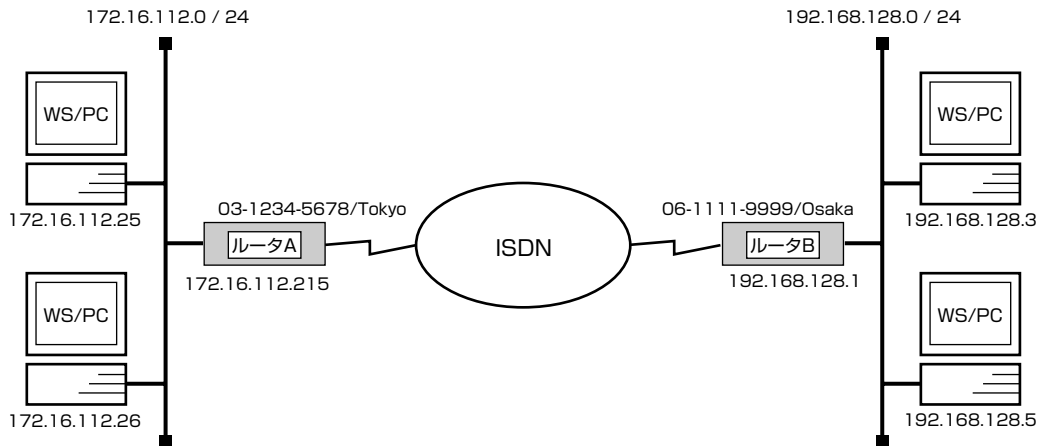
以下の説明では、それぞれのネットワークの接続形態例に対して構成図、手順、解説の順に行います。

### MEMO

YAMAHA リモートルータを接続する LAN 上のパーソナルコンピュータやワークステーションに **default gateway** を設定する必要がある場合には、**ip lan-if address** コマンドで設定した YAMAHA リモートルータの LAN 側の IP アドレスを設定します。

## 2.1 ISDN 回線で LAN を接続 (PP 側はスタティックルーティング)

[構成図]



[ルータ A の設定手順]

```
# isdn local address bri1 03-1234-5678/Tokyo
# ip lan1 address 172.16.112.215/24
# ip route 192.168.128.0/24 gateway pp 1
# pp select 1
pp1# pp bind bri1
pp1# isdn remote address call 06-1111-9999/Osaka
pp1# pp enable 1
pp1# save
```

[ルータ B の設定手順]

```
# isdn local address bri1 06-1111-9999/Osaka
# ip lan1 address 192.168.128.1/24
# ip route 172.16.112.0/24 gateway pp 1
# pp select 1
pp1# pp bind bri1
pp1# isdn remote address call 03-1234-5678/Tokyo
pp1# pp enable 1
pp1# save
```

**【解説】**

ネットワーク 172.16.112.0 とネットワーク 192.168.128.0 を ISDN 回線で接続するための設定を説明します。

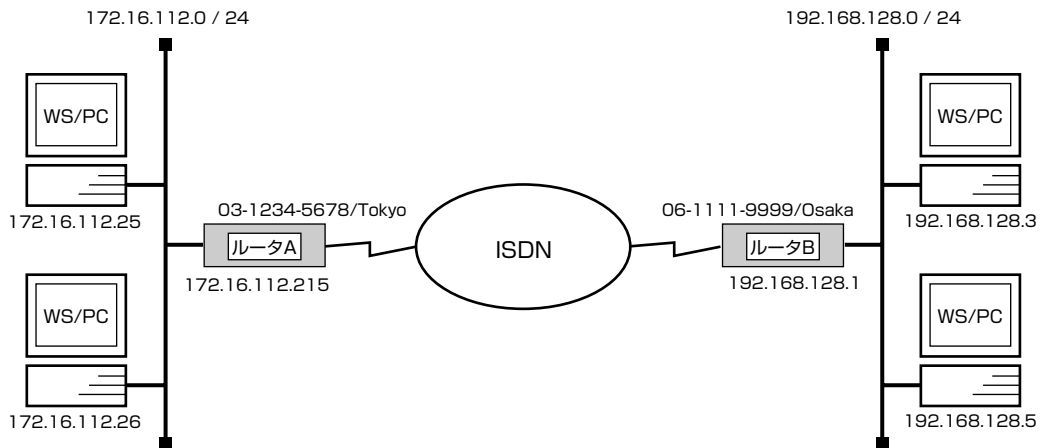
相手のネットワークへの経路情報はコマンドで設定する（スタティックルーティング）ことでそれぞれのルータに与えます。

ルータ A, ルータ B の設定手順は全く同じで、ISDN 番号や IP アドレスなどのコマンドのパラメータだけが異なります。

1. **isdn local address** コマンドを使用して、ISDN 番号を設定します。市外局番を忘れないようにしてください。また、サブアドレスを同時に設定する場合には、“/” に続けて入力します。
2. **ip lan1 address** コマンドを使用して、LAN 側の IP アドレスとネットマスクを設定します。
3. **ip route** コマンドを使用して、接続先のネットワークへの経路情報を設定します。
4. **pp select** コマンドを使用して、相手先情報番号を選択します。
5. **pp bind** コマンドを使用して、選択した相手先番号に BRI ポートをバインドします。
6. **isdn remote address** コマンドを使用して、選択した相手先の ISDN 番号を設定します。市外局番を忘れないようにしてください。また、サブアドレスを同時に設定する場合には、“/” に続けて入力します。
7. **pp enable** コマンドを使用して、PP 側のインタフェースを有効にします。このコマンドを実行した直後に、実際にこのインタフェースをパケットが通過できるようになります。
8. **save** コマンドを使用して、以上の設定を不揮発性メモリに書き込みます。

## 2.2 ISDN 回線で LAN を MP 接続 (PP 側はスタティックルーティング)

[構成図]



[ルータ A の設定手順]

```
# isdn local address bri1 03-1234-5678/Tokyo
# ip lan1 address 172.16.112.215/24
# ip route 192.168.128.0/24 gateway pp 1
# pp select 1
pp1# pp bind bri1
pp1# ppp mp use on
pp1# isdn remote address call 06-1111-9999/Osaka
pp1# pp enable 1
pp1# save
```

[ルータ B の設定手順]

```
# isdn local address bri1 06-1111-9999/Osaka
# ip lan1 address 192.168.128.1/24
# ip route 172.16.112.0/24 gateway pp 1
# pp select 1
pp1# pp bind bri1
pp1# ppp mp use on
pp1# isdn remote address call 03-1234-5678/Tokyo
pp1# pp enable 1
pp1# save
```

**【解説】**

ネットワーク 172.16.1.12.0 とネットワーク 192.168.128.0 を ISDN 回線で MP で接続するための設定を説明します。

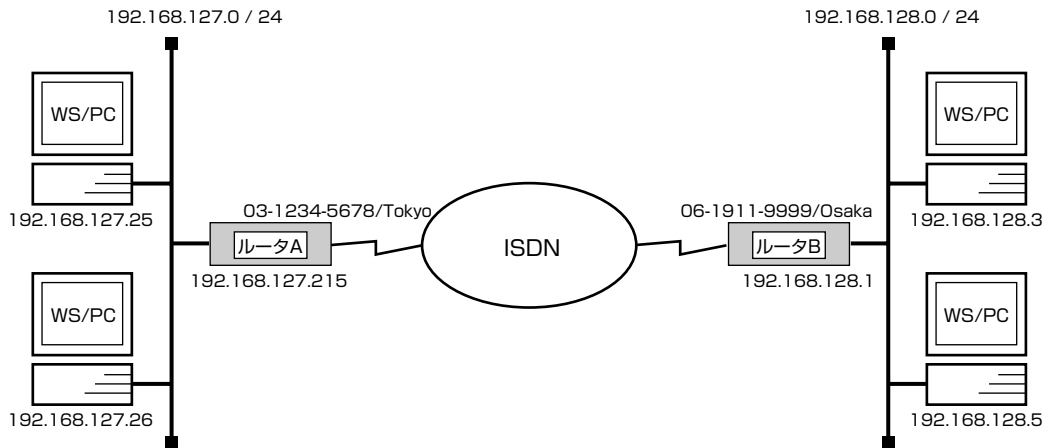
相手のネットワークへの経路情報はコマンドで設定する（スタティックルーティング）ことでそれぞれのルータに与えます。

ルータ A, ルータ B の設定手順は全く同じで、ISDN 番号や IP アドレスなどのコマンドのパラメータだけが異なります。

1. **isdn local address** コマンドを使用して、ISDN 番号を設定します。市外局番を忘れないようにしてください。また、サブアドレスを同時に設定する場合には、“/” に続けて入力します。
2. **ip lan1 address** コマンドを使用して、LAN 側の IP アドレスとネットマスクを設定します。
3. **ip route** コマンドを使用して、接続先のネットワークへの経路情報を設定します。
4. **pp select** コマンドを使用して、相手先情報番号を選択します。
5. **pp bind** コマンドを使用して、選択した相手先番号に BRI ポートをバインドします。
6. **ppp mp use** コマンドを使用して、MP 通信するように設定します。
7. **isdn remote address** コマンドを使用して、選択した相手先の ISDN 番号を設定します。市外局番を忘れないようにしてください。また、サブアドレスを同時に設定する場合には、“/” に続けて入力します。
8. **ppp enable** コマンドを使用して、PP 側のインタフェースを有効にします。このコマンドを実行した直後に、実際にこのインタフェースをパケットが通過できるようになります。
9. **save** コマンドを使用して、以上の設定を不揮発性メモリに書き込みます。

## 2.3 ISDN 回線で LAN を接続 (PP 側は RIP2 を使用)

## [構成図]



## [ルータ A の設定手順]

```
# isdn local address bri1 03-1234-5678/Tokyo
# ip lan1 address 192.168.127.215/24
# rip use on
# pp select 1
pp1# pp bind bri1
pp1# isdn remote address call 06-1111-9999/Osaka
pp1# ip pp rip send on version 2
pp1# ip pp rip hold routing on
pp1# pp enable 1
pp1# save
```

## [ルータ B の設定手順]

```
# isdn local address bri1 06-1111-9999/Osaka
# ip lan1 address 192.168.128.1/24
# rip use on
# pp select 1
pp1# pp bind bri1
pp1# isdn remote address call 03-1234-5678/Tokyo
pp1# ip pp rip send on version 2
pp1# ip pp rip hold routing on
pp1# pp enable 1
pp1# save
pp1# connect 1
pp1# disconnect 1
```



## 【解説】

ネットワーク 192.168.127.0 とネットワーク 192.168.128.0 を ISDN 回線で接続するための設定を説明します。

相手のネットワークへのルーティングはルータ同士の通信 (RIP2) で行います。

このためには、どちらかのルータから一旦手動で回線を接続して経路情報を得る必要があります。(ルータ B の設定手順を参照)

## ■ルータ A

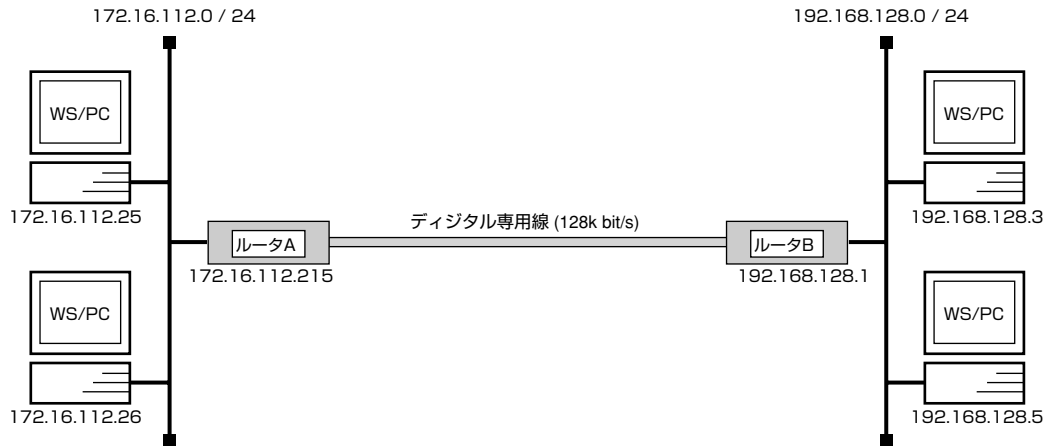
1. **isdn local address** コマンドを使用して、ISDN 番号を設定します。市外局番を忘れないようにしてください。また、サブアドレスを同時に設定する場合には、“/” に続けて入力します。
2. **ip lan1 address** コマンドを使用して、LAN 側の IP アドレスとネットマスクを設定します。
3. **rip use** コマンドを使用して、**rip** を有効にします。
4. **pp select** コマンドを使用して、相手先情報番号を選択します。
5. **pp bind** コマンドを使用して、選択した相手先番号に BRI ポートをバインドします。
6. **isdn remote address** コマンドを使用して、選択した相手先の ISDN 番号を設定します。市外局番を忘れないようにしてください。また、サブアドレスを同時に設定する場合には、“/” に続けて入力します。
7. **ip pp rip send** コマンドを使用して、回線側に RIP2 を流すように設定します。
8. **ip pp rip hold routing** コマンドを使用して、回線接続時に得られた RIP 情報を、回線切断後も保存するように設定します。
9. **pp enable** コマンドを使用して、PP 側のインタフェースを有効にします。このコマンドを実行した直後に、実際にこのインタフェースをパケットが通過できるようになります。
10. **save** コマンドを使用して、以上の設定を不揮発性メモリに書き込みます。

## ■ルータ B

1. **isdn local address** コマンドを使用して、ISDN 番号を設定します。市外局番を忘れないようにしてください。また、サブアドレスを同時に設定する場合には、“/” に続けて入力します。
2. **ip lan1 address** コマンドを使用して、LAN 側の IP アドレスとネットマスクを設定します。
3. **rip use** コマンドを使用して、**rip** を有効にします。
4. **pp select** コマンドを使用して、相手先情報番号を選択します。
5. **pp bind** コマンドを使用して、選択した相手先番号に BRI ポートをバインドします。
6. **isdn remote address** コマンドを使用して、選択した相手先の ISDN 番号を設定します。市外局番を忘れないようにしてください。また、サブアドレスを同時に設定する場合には、“/” に続けて入力します。
7. **ip pp rip send** コマンドを使用して、回線側に RIP2 を流すように設定します。
8. **ip pp rip hold routing** コマンドを使用して、回線接続時に得られた RIP 情報を、回線接続後も保存するように設定します。
9. **pp enable** コマンドを使用して、PP 側のインタフェースを有効にします。このコマンドを実行した直後に、実際にこのインタフェースをパケットが通過できるようになります。
10. **save** コマンドを使用して、以上の設定を不揮発性メモリに書き込みます。
11. **connect** コマンドを使用して、手動でルータ A に接続し、RIP 情報を取得します。この時、ルータ A は正しく設定されている必要があります。
12. **disconnect** コマンドを使用して、回線を手動切断します。

## 2.4 128kbit/s デジタル専用線で LAN を接続 (PP 側はスタティックルーティング、Un-numbered )

[構成図]



[ルータ A の設定手順]

```
# line type bri1 1128
# ip lan1 address 172.16.112.215/24
# ip route 192.168.128.0/24 gateway pp 1
# pp select 1
pp1# pp bind bri1
pp1# pp enable 1
pp1# save
pp1# interface reset bri1
```

[ルータ B の設定手順]

```
# line type bri1 1128
# ip lan1 address 192.168.128.1/24
# ip route 172.16.112.0/24 gateway pp 1
# pp select 1
pp1# pp bind bri1
pp1# pp enable 1
pp1# save
pp1# interface reset bri1
```

**【解説】**

ネットワーク 172.16.1.12.0 とネットワーク 192.168.128.0 を 128kbit/s のデジタル専用線で接続するための設定を説明します。

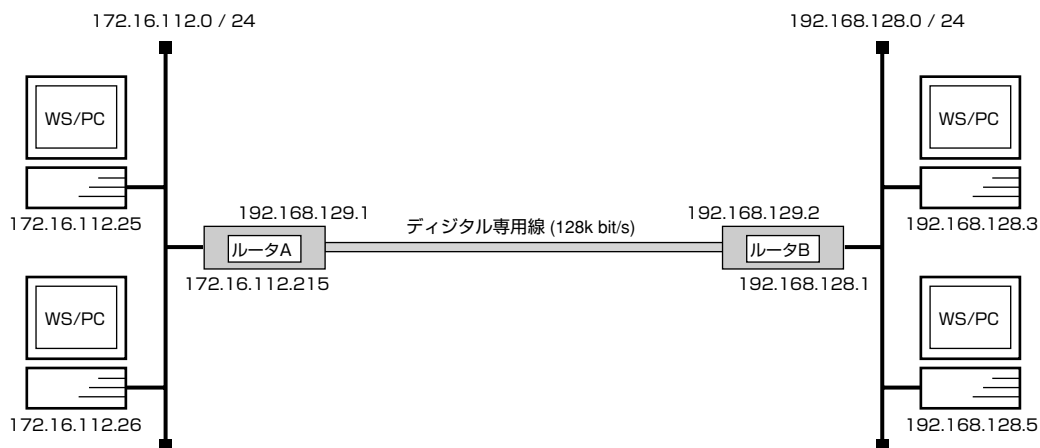
相手のネットワークへの経路情報はコマンドで設定する（スタティックルーティング）ことでそれぞれのルータに与えます。なお、通常は PP 側に IP アドレスを設定する必要はありません。これを Unnumbered といいます。相手側のルータが IP アドレスを必要とする場合にだけ設定してください。

ルータ A, ルータ B の設定手順は全く同じで、ISDN 番号や IP アドレスなどのコマンドのパラメータだけが異なります。

1. **line type** コマンドを使用して、回線種別を 128kbit/s デジタル専用線に指定します。
2. **ip lan1 address** コマンドを使用して、LAN 側の IP アドレスとネットマスクを設定します。
3. **ip route** コマンドを使用して、接続先のネットワークへの経路情報を設定します。
4. **pp select** コマンドを使用して、相手先情報番号を選択します。
5. **pp bind** コマンドを使用して、選択した相手先番号に BRI ポートをバインドします。
6. **pp enable** コマンドを使用して、PP 側のインタフェースを有効にします。
7. **save** コマンドを使用して、以上の設定を不揮発性メモリに書き込みます。
8. **interface reset** コマンドを使用して、回線のハードウェアを切替えます。この後、実際にパケットが流れるようになります。

## 2.5 128kbit/s デジタル専用線で LAN を接続 (PP 側はスタティックルーティング、Numbered)

### [構成図]



### [ルータ A の設定手順]

```
# line type bri1 1128
# ip lan1 address 172.16.112.215/24
# ip route 192.168.128.0/24 gateway pp 1
# pp select 1
pp1# pp bind bri1
pp1# ip pp address 192.168.129.1/24
pp1# ip pp remote address 192.168.129.2
pp1# pp enable 1
pp1# save
pp1# interface reset bri1
```

### [ルータ B の設定手順]

```
# line type bri1 1128
# ip lan1 address 192.168.128.1/24
# ip route 172.16.112.0/24 gateway pp 1
# pp select 1
# pp bind bri1
pp1# ip pp address 192.168.129.2/24
pp1# ip pp remote address 192.168.129.1
pp1# pp enable 1
pp1# save
pp1# interface reset bri1
```

**【解説】**

ネットワーク 172.16.1.1/24 とネットワーク 192.168.128.0 を 128kbit/s のデジタル専用線で接続するための設定を説明します。

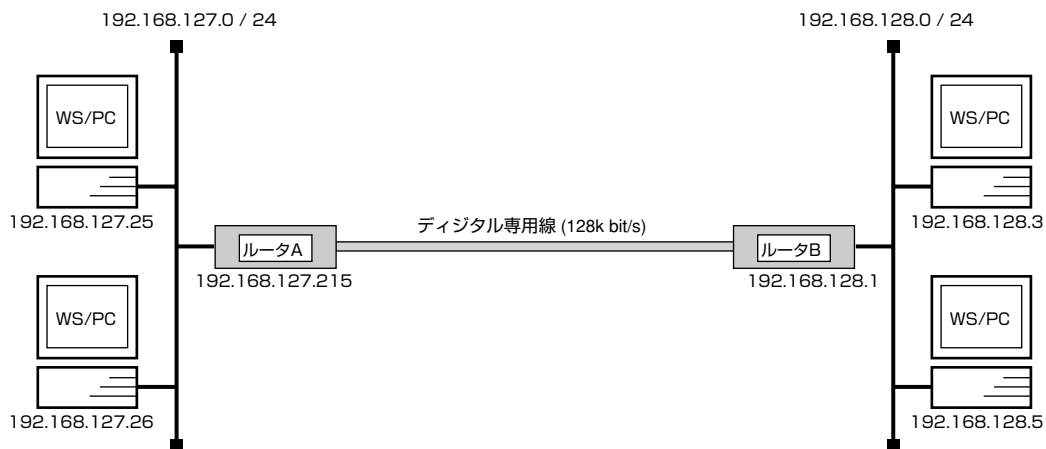
相手のネットワークへの経路情報はコマンドで設定する（スタティックルーティング）ことでそれぞれのルータに与えます。構成図で示す例では、相手側のルータが IP アドレスを必要とするものとして設定しています。これを **Numbered** といいます。なお、通常は PP 側に IP アドレスを設定する必要はありません。

ルータ A, ルータ B の設定手順は全く同じで、IP アドレスなどのコマンドのパラメータだけが異なります。

1. **line type** コマンドを使用して、回線種別を 128kbit/s デジタル専用線に指定します。
2. **ip lan1 address** コマンドを使用して、LAN 側の IP アドレスとネットマスクを設定します。
3. **ip route** コマンドを使用して、接続先のネットワークへの経路情報を設定します。
4. **pp select** コマンドを使用して、相手先情報番号を選択します。
5. **pp bind** コマンドを使用して、選択した相手先番号に BRI ポートをバインドします。
6. **ip pp local address** コマンドを使用して、選択した PP 側のローカル IP アドレスとネットマスクを設定します。
7. **ip pp remote address** コマンドを使用して、選択した PP 側のリモート IP アドレスを設定します。
8. **pp enable** コマンドを使用して、PP 側のインタフェースを有効にします。
9. **save** コマンドを使用して、以上の設定を不揮発性メモリに書き込みます。
10. **interface reset** コマンドを使用して、回線のハードウェアを切替えます。この後、実際にパケットが流れるようになります。

## 2.6 128kbit/s デジタル専用線で LAN を接続 (PP 側は RIP2 を使用)

## [構成図]



## [ルータ A の設定手順]

```
# line type bri1 1128
# ip lan1 address 192.168.127.215/24
# rip use on
# pp select 1
pp1# pp bind bri1
pp1# ip pp rip send on version 2
pp1# ip pp rip connect send interval
pp1# pp enable 1
pp1# save
pp1# interface reset bri1
```

## [ルータ B の設定手順]

```
# pp line 1128
# line type bri1
# ip lan1 address 192.168.128.1/24
# rip use on
# pp select 1
pp1# pp bind bri1
pp1# ip pp rip send on version 2
pp1# ip pp rip connect send interval
pp1# pp enable 1
pp1# save
pp1# interface reset bri1
```

**【解説】**

ネットワーク 192.168.127.0 とネットワーク 192.168.128.0 を 128kbit/s のデジタル専用線で接続するための設定を説明します。

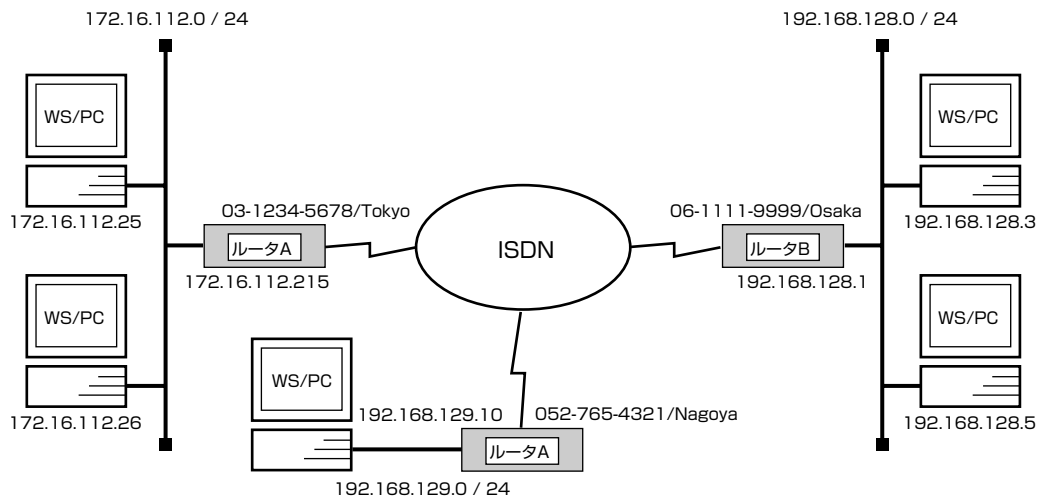
相手のネットワークへのルーティングはルータ同士の通信 (RIP2) で行います。

ルータ A, ルータ B の設定手順は全く同じで、IP アドレスなどのコマンドのパラメータだけが異なります。

1. **line type** コマンドを使用して、回線種別を 128kbit/s デジタル専用線に指定します。
2. **ip lan1 address** コマンドを使用して、LAN 側の IP アドレスとネットマスクを設定します。
3. **rip use** コマンドを使用して、**rip** を有効にします。
4. **pp select** コマンドを使用して、相手先情報番号を選択します。
5. **pp bind** コマンドを使用して、選択した相手先番号に BRI ポートをバインドします。
6. **ip pp rip send** コマンドを使用して、回線側に RIP2 を流すように設定します。
7. **ip pp rip connect send** コマンドを使用して、回線接続時の RIP の送出を一定の時間間隔で行うようにします。この時間間隔は **ip pp rip connect interval** コマンドで設定します。デフォルト値は 30 秒です。
8. **pp enable** コマンドを使用して、PP 側のインタフェースを有効にします。このコマンドを実行した直後に、実際にこのインタフェースをパケットが通過できるようになります。
9. **save** コマンドを使用して、以上の設定を不揮発性メモリに書き込みます。
10. **interface reset** コマンドを使用して、回線種別の変更されたポートをリセットします。この後、実際にパケットが流れるようになります。

## 2.7 ISDN 回線で 3 地点を接続

## [構成図]



## [ルータ A の設定手順]

```
# isdn local address bri1 03-1234-5678/Tokyo
# ip lan1 address 172.16.112.215/24
# ip route 192.168.128.0/24 gateway pp 2
# ip route 192.168.129.0/24 gateway pp 3
# pp select 2
pp2# pp bind bri1
pp2# isdn remote address call 06-1111-9999/Osaka
pp2# pp enable 2
pp2# pp select 3
pp3# pp bind bri1
pp3# isdn remote address call 052-765-4321/Nagoya
pp3# pp enable 3
pp3# save
```

## [ルータ B の設定手順]

```
# isdn local address bri1 06-1111-9999/Osaka
# ip lan1 address 192.168.128.1/24
# ip route 172.16.112.0/24 gateway pp 1
# ip route 192.168.129.0/24 gateway pp 3
# pp select 1
pp1# pp bind bri1
pp1# isdn remote address call 03-1234-5678/Tokyo
pp1# pp enable 1
pp1# pp select 3
pp3# pp bind bri1
pp3# isdn remote address call 052-765-4321/Nagoya
pp3# pp enable 3
pp3# save
```



### [ルータ C の設定手順]

```
# isdn local address bri1 052-765-4321/Nagoya
# ip lan1 address 192.168.129.10/24
# ip route 172.16.112.0/24 gateway pp 1
# ip route 192.168.128.0/24 gateway pp 2
# pp select 1
pp1# pp bind bri1
pp1# isdn remote address call 03-1234-5678/Tokyo
pp1# pp enable 1
pp1# pp select 2
pp2# pp bind bri1
pp2# isdn remote address call 06-1111-9999/Osaka
pp2# pp enable 2
pp2# save
```

### [解説]

ネットワーク 172.16.112.0 とネットワーク 192.168.128.0、更にネットワーク 192.168.129.0 を ISDN 回線で接続するための設定を説明します。

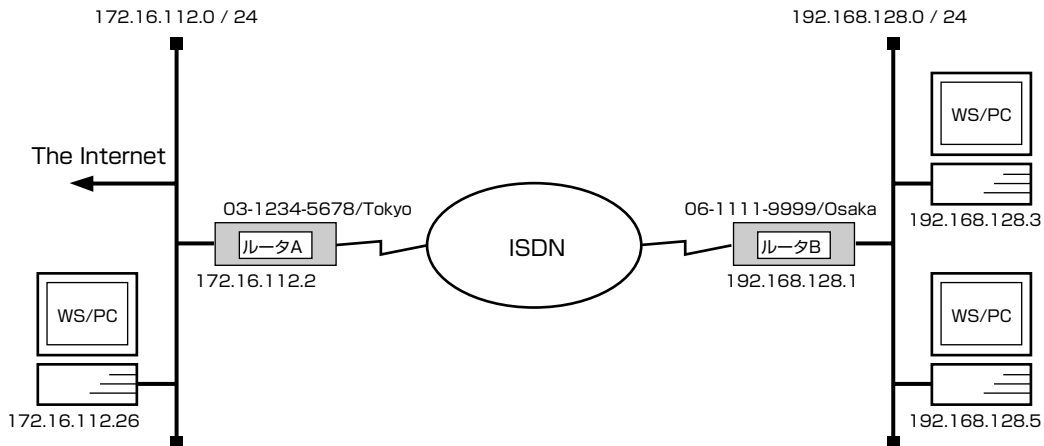
相手のネットワークへの経路情報はコマンドで設定する（スタティックルーティング）ことでそれぞれのルータに与えます。1 台のルータには、その他の 2 地点のルータそれぞれに対する設定を行います。

ルータ A, ルータ B, ルータ C の設定手順は全く同じで、ISDN 番号や IP アドレスなどのコマンドのパラメータだけが異なります。

1. **isdn local address** コマンドを使用して、ISDN 番号を設定します。市外局番を忘れないようにしてください。また、サブアドレスを同時に設定する場合には、“/” に続けて入力します。
2. **ip lan1 address** コマンドを使用して、LAN 側の IP アドレスとネットマスクを設定します。
3. **ip route** コマンドを使用して、接続先のネットワークへの経路を設定します。
4. **pp select** コマンドを使用して、相手先情報番号を選択します。
5. **pp bind** コマンドを使用して、選択した相手先情報番号と BRI ポートをバインドします。
6. **isdn remote address** コマンドを使用して、選択した相手先の ISDN 番号を設定します。市外局番を忘れないようにしてください。また、サブアドレスを同時に設定する場合には、“/” に続けて入力します。
7. **pp enable** コマンドを使用して、PP 側のインタフェースを有効にします。このコマンドを実行した直後に、実際にこのインタフェースをパケットが通過できるようになります。
8. **pp select** コマンドを使用して、相手先情報番号を選択します。
9. **pp bind** コマンドを使用して、選択した相手先情報番号と BRI ポートをバインドします。
10. **isdn remote address** コマンドを使用して、選択した相手先の ISDN 番号を設定します。市外局番を忘れないようにしてください。また、サブアドレスを同時に設定する場合には、“/” に続けて入力します。
11. **pp enable** コマンドを使用して、PP 側のインタフェースを有効にします。このコマンドを実行した直後に、実際にこのインタフェースをパケットが通過できるようになります。
12. **save** コマンドを使用して、以上の設定を不揮発性メモリに書き込みます。

## 2.8 デフォルトルートを利用して接続

## 【構成図】



## 【手順】

```
# isdn local address bri1 06-1111-9999/Osaka
# ip lan1 address 192.168.128.1/24
# ip route default gateway pp 1
# pp select 1
pp1# pp bind bri1
pp1# isdn remote address call 03-1234-5678/Tokyo
pp1# pp enable 1
pp1# save
```

## 【解説】

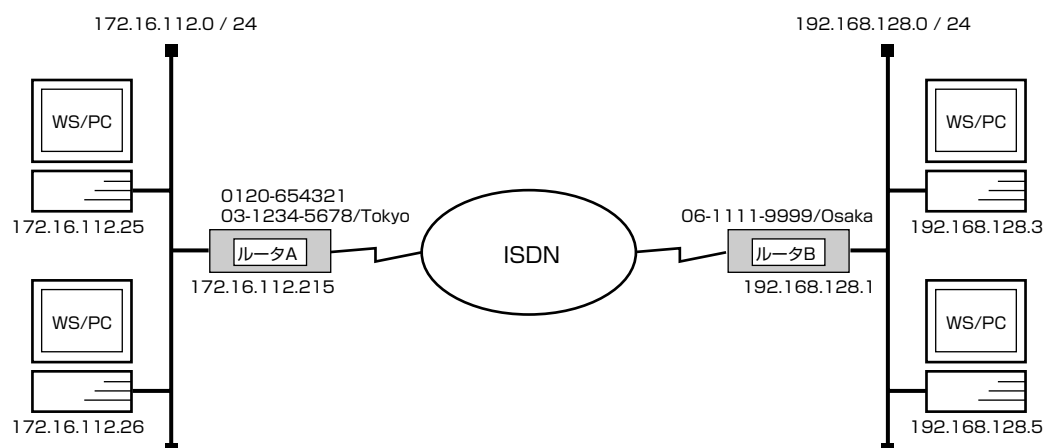
ネットワーク 192.168.128.0 をネットワーク 172.16.112.0 へ ISDN 回線によりデフォルトルート機能を使用して接続するための設定を説明します。

インターネットとの通信を具体的なアドレス情報を設定することで行うのではなく、デフォルトルートで行います。ここでは、デフォルトルートで指定したネットワーク上のルータが、インターネットへのルーティングを行えることが前提になっています。

1. **isdn local address** コマンドを使用して、ISDN 番号を設定します。市外局番を忘れないようにしてください。また、サブアドレスを同時に設定する場合には、"/" に続けて入力します。
2. **ip lan1 address** コマンドを使用して、LAN 側の IP アドレスとネットマスクを設定します。
3. **ip route** コマンドを使用して、デフォルトルートを設定します。この場合、192.168.128.0/24 宛て以外のパケットはすべて ISDN 番号が 03-1234-5678/Tokyo のルータ へ送られます。
4. **pp select** コマンドを使用して、相手先情報番号を選択します。
5. **pp bind** コマンドを使用して、選択した相手先情報番号と BRI ポートをバインドします。
6. **isdn remote address** コマンドを使用して、選択した相手先の ISDN 番号を設定します。市外局番を忘れないようにしてください。また、サブアドレスを同時に設定する場合には、"/" に続けて入力します。
7. **pp enable** コマンドを使用して、PP 側のインタフェースを有効にします。このコマンドを実行した直後に、実際にこのインタフェースをパケットが通過できるようになります。
8. **save** コマンドを使用して、以上の設定を不揮発性メモリに書き込みます。

## 2.9 フリーダイヤルで接続

### [構成図]



### [ルータ A の設定手順]

```
# isdn local address bri1 03-1234-5678/Tokyo
# ip lan1 address 172.16.112.215/24
# ip route 192.168.128.0/24 gateway pp 1
# pp select 1
pp1# pp bind bri1
pp1# isdn remote address call 06-1111-9999/Osaka
pp1# pp enable 1
pp1# save
```

### [ルータ B の設定手順]

```
# isdn local address 06-1111-9999/Osaka
# ip lan1 address 192.168.128.1
# ip route 172.16.112.0/24 gateway pp 2
# pp select 1
pp1# pp bind bri1
pp1# isdn remote address call 0120-654321/Tokyo 03-1234-5678/Tokyo
pp1# pp enable 1
pp1# save
```

## 【解説】

ネットワーク 172.16.112.0 と、ネットワーク 192.168.128.0 を ISDN 回線で接続します。  
192.168.128.0 から 172.168.112.0 へはフリーダイヤルで接続します。

フリーダイヤルを設定している回線側のルータ A から発信することがある状況とします。

この場合、ルータ B からルータ A へ発信する時はフリーダイヤルの番号を使用しますが、ルータ A からルータ B に発信する時の発信番号には、ルータ A の契約者回線番号が使われます。従って、ルータ B では、ルータ A に発信する番号 (フリーダイヤルの番号) とルータ A の契約者回線番号の 2 つの番号を設定しなければなりません。

相手のネットワークへの経路情報はコマンドで設定する (スタティックルーティング) ことでそれぞれのルータに与えます。

## ■ルータ A

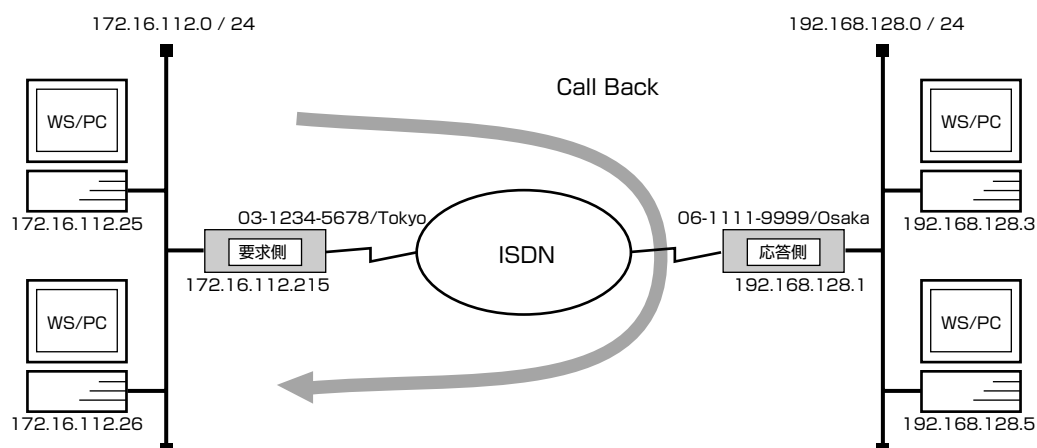
1. **isdn local address** コマンドを使用して、ISDN 番号を設定します。市外局番を忘れないようにしてください。また、サブアドレスを同時に設定する場合には、"/" に続けて入力します。
2. **ip lan1 address** コマンドを使用して、LAN 側の IP アドレスとネットマスクを設定します。
3. **ip route** コマンドを使用して、接続先のネットワークへの経路を設定します。
4. **pp select** コマンドを使用して、相手先情報番号を選択します。
5. **pp bind** コマンドを使用して、選択した相手先情報番号と BRI ポートをバインドします。
6. **isdn remote address** コマンドを使用して、選択した相手先の ISDN 番号を設定します。市外局番を忘れないようにしてください。また、サブアドレスを同時に設定する場合には、"/" に続けて入力します。
7. **pp enable** コマンドを使用して、PP 側のインタフェースを有効にします。このコマンドを実行した直後に、実際にこのインタフェースをパケットが通過できるようになります。
8. **save** コマンドを使用して、以上の設定を不揮発性メモリに書き込みます。

## ■ルータ B

1. **isdn local address** コマンドを使用して、ISDN 番号を設定します。市外局番を忘れないようにしてください。また、サブアドレスを同時に設定する場合には、"/" に続けて入力します。
2. **ip lan1 address** コマンドを使用して、LAN 側の IP アドレスとネットマスクを設定します。
3. **ip route** コマンドを使用して、接続先のネットワークへの経路を設定します。
4. **pp select** コマンドを使用して、相手先情報番号を選択します。
5. **pp bind** コマンドを使用して、選択した相手先情報番号と BRI ポートをバインドします。
6. **isdn remote address** コマンドを使用して、ルータ A への発信用の番号 (フリーダイヤルの 0120-654321) と着信用の番号 (03-1234-5678/Tokyo) を設定します。
7. **pp enable** コマンドを使用して、PP 側のインタフェースを有効にします。このコマンドを実行した直後に、実際にこのインタフェースをパケットが通過できるようになります。
8. **save** コマンドを使用して、以上の設定を不揮発性メモリに書き込みます。

## 2.10 コールバックにより ISDN 回線を接続

## [構成図]



## [コールバックを要求するルータの設定手順]

```
# isdn local address bri1 03-1234-5678/Tokyo
# ip lan1 address 172.16.112.215/24
# ip route 192.168.128.0/24 gateway pp 1
# pp select 1
pp1# pp bind bri1
pp1# isdn callback request on
pp1# isdn remote address call 06-1111-9999/Osaka
pp1# pp enable 1
pp1# save
```

## [コールバックするルータの設定手順]

```
# isdn local address bri1 06-1111-9999/Osaka
# ip lan1 address 192.168.128.1/24
# ip route 172.16.112.0/24 gateway pp 1
# pp select 1
pp1# pp bind bri1
pp1# isdn callback permit on
pp1# isdn remote address call 03-1234-5678/Tokyo
pp1# pp enable 1
pp1# save
```

## 【解説】

ネットワーク 172.16.112.0 とネットワーク 192.168.128.0 をコールバックにより接続するための設定を説明します。

相手のネットワークへの経路情報はコマンドで設定する (スタティックルーティング) ことでそれぞれのルータに与えます。

コールバック機能は、接続したい YAMAHA リモートルータに対してこちらへ発信してもらうように要求する機能です。コールバック機能を使用することにより、ISDN 回線の通信費を相手側の YAMAHA リモートルータ (発信側) に負担するようになります。

コールバックを要求するルータと、コールバックに応答するルータでは設定コマンドが異なることに注意してください。

## ■コールバックを要求する側 (要求側)

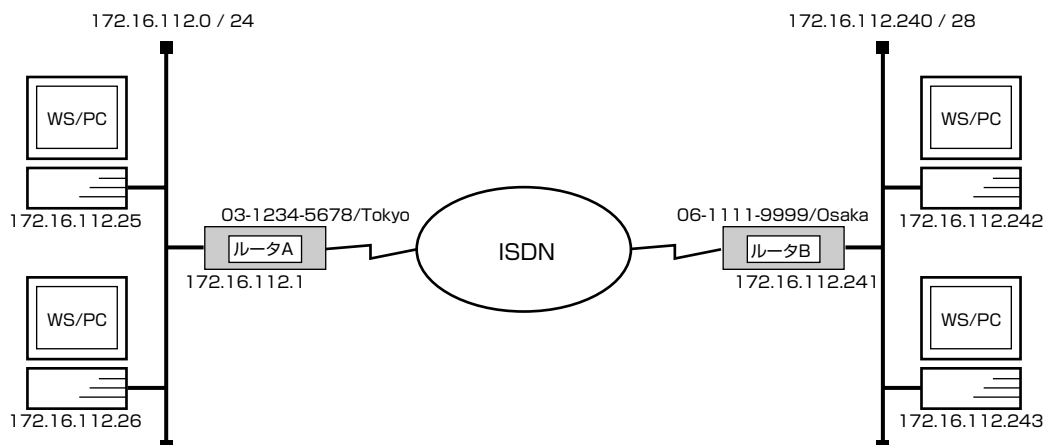
1. **isdn local address** コマンドを使用して、ISDN 番号を設定します。市外局番を忘れないようにしてください。また、サブアドレスを同時に設定する場合には、"/" に続けて入力します。
2. **ip lan1 address** コマンドを使用して、LAN 側の IP アドレスとネットマスクを設定します。
3. **ip route** コマンドを使用して、接続先のネットワークへの経路を設定します。
4. **pp select** コマンドを使用して、相手先情報番号を選択します。
5. **pp bind** コマンドを使用して、選択した相手先情報番号と BRI ポートをバインドします。
6. **isdn callback request** コマンドを使用して、接続時にはコールバック要求を出すように設定します。
7. **isdn remote address** コマンドを使用して、選択した相手先の ISDN 番号を設定します。市外局番を忘れないようにしてください。また、サブアドレスを同時に設定する場合には、"/" に続けて入力します。
8. **pp enable** コマンドを使用して、PP 側のインタフェースを有効にします。このコマンドを実行した直後に、実際にこのインタフェースをパケットが通過できるようになります。
9. **save** コマンドを使用して、以上の設定を不揮発性メモリに書き込みます。

## ■コールバックする側 (応答側)

1. **isdn local address** コマンドを使用して、ISDN 番号を設定します。市外局番を忘れないようにしてください。また、サブアドレスを同時に設定する場合には、"/" に続けて入力します。
2. **ip lan1 address** コマンドを使用して、LAN 側の IP アドレスとネットマスクを設定します。
3. **ip route** コマンドを使用して、接続先のネットワークへの経路を設定します。
4. **pp select** コマンドを使用して、相手先情報番号を選択します。
5. **pp bind** コマンドを使用して、選択した相手先情報番号と BRI ポートをバインドします。
6. **isdn callback permit** コマンドを使用して、コールバック要求を受信したらコールバックに応答するように設定します。
7. **isdn remote address** コマンドを使用して、選択した相手先の ISDN 番号を設定します。市外局番を忘れないようにしてください。また、サブアドレスを同時に設定する場合には、"/" に続けて入力します。
8. **pp enable** コマンドを使用して、PP 側のインタフェースを有効にします。このコマンドを実行した直後に、実際にこのインタフェースをパケットが通過できるようになります。
9. **save** コマンドを使用して、以上の設定を不揮発性メモリに書き込みます。

## 2.11 Proxy ARP を使用して遠隔地の LAN を同一セグメントに見せる (ホストルート)

## 【構成図】



## 【ルータ A の設定手順】

```
# isdn local address bri1 03-1234-5678/Tokyo
# ip lan1 address 172.16.112.1/24
# ip route 172.16.112.241 gateway pp 1
# ip route 172.16.112.242 gateway pp 1
# ip route 172.16.112.243 gateway pp 1
# ip lan1 proxyarp on
# pp select 1
pp1# pp bind bri1
pp1# isdn remote address call 06-1111-9999/Osaka
pp1# pp enable 1
pp1# save
```

## 【ルータ B の設定手順】

```
# isdn local address 06-1111-9999/Osaka
# ip lan1 address 172.16.112.241/28
# ip route default gateway pp 1
# pp select 1
pp1# pp bind bri1
pp1# isdn remote address call 03-1234-5678/Tokyo
pp1# pp enable 1
pp1# save
```

## 【解説】

ネットワーク 172.16.112.0 と、その一部分の IP アドレスを持つネットワークを Proxy ARP を使用して接続するための設定を説明します。

構成図における IP アドレスの割り当ては次の表のような関係になります。

IP アドレス	割り当て	IP アドレス	割り当て
172.16.112.0	ネットワーク	172.16.112.240	ネットワーク
172.16.112.1	ルータ A	172.16.112.241	ルータ B
172.16.112.2	ホスト (238 台分)	172.16.112.242	ホスト (13 台分)
⋮		⋮	
172.16.112.239		⋮	
172.16.112.240	ルータ B の ネットワーク	172.16.112.254	ブロードキャスト
⋮		⋮	
172.16.112.254		⋮	
172.16.112.255	ブロードキャスト		

ルータ A は Proxy ARP を使用して、ルータ B の LAN との通信を行います。ルータ B の LAN 上のホストからのパケットはデフォルトルートを設定してルータ A に向けておきます。

#### ■ルータ A

1. **isdn local address** コマンドを使用して、ISDN 番号を設定します。市外局番を忘れないようにしてください。また、サブアドレスを同時に設定する場合には、"/" に続けて入力します。
2. **ip lan1 address** コマンドを使用して、LAN 側の IP アドレスとネットマスクを設定します。
3. **ip lan1 proxyarp** コマンドを使用して、LAN 側に Proxy ARP を返すように設定します。
4. **ip route** コマンドを使用して、接続先のネットワークへの経路を設定します。  
通常のネットルートではなくホストルートである点に注意してください。ip route 172.16.112.240/28 gateway pp 1 と設定すると、172.16.112.255 というブロードキャストパケットまでルータ B に流れることになります。
5. **pp select** コマンドを使用して、相手先情報番号を選択します。
6. **pp bind** コマンドを使用して、選択した相手先情報番号と BRI ポートをバインドします。
7. **isdn remote address** コマンドを使用して、選択した相手先の ISDN 番号を設定します。市外局番を忘れないようにしてください。また、サブアドレスを同時に設定する場合には、"/" に続けて入力します。
8. **pp enable** コマンドを使用して、PP 側のインタフェースを有効にします。このコマンドを実行した直後に、実際にこのインタフェースをパケットが通過できるようになります。
9. **save** コマンドを使用して、以上の設定を不揮発性メモリに書き込みます。

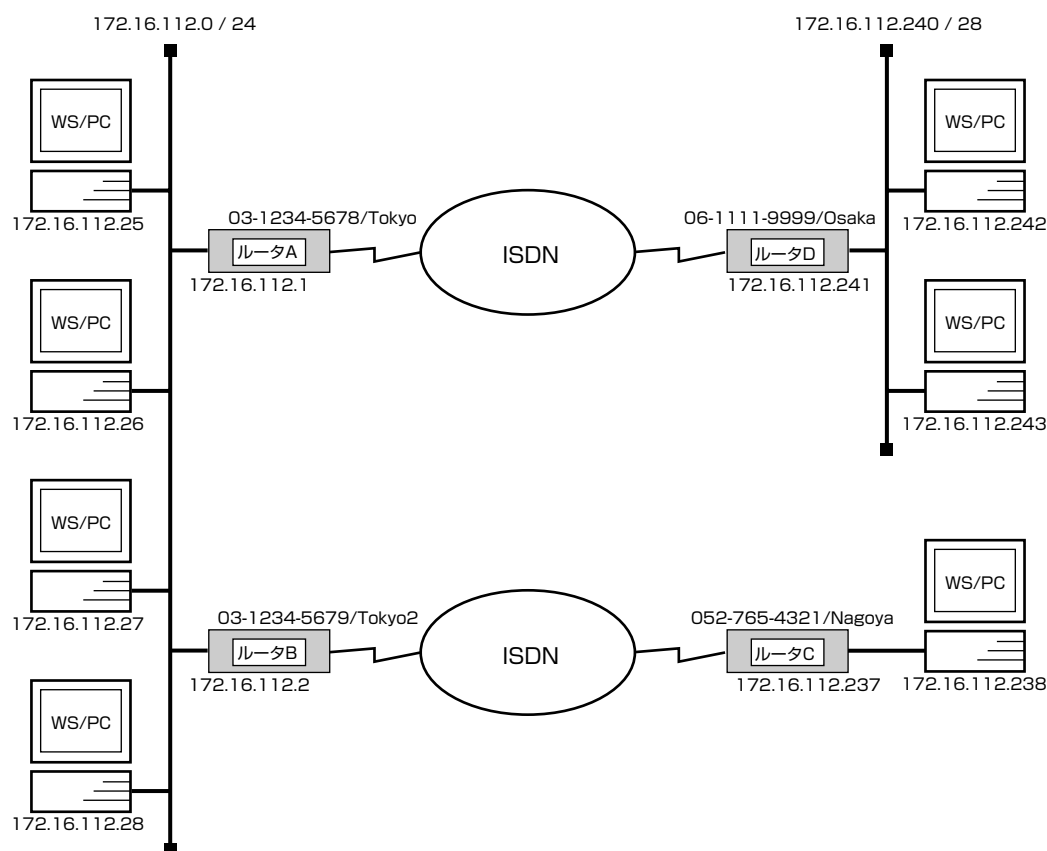
#### ■ルータ B

1. **isdn local address** コマンドを使用して、ISDN 番号を設定します。市外局番を忘れないようにしてください。また、サブアドレスを同時に設定する場合には、"/" に続けて入力します。
2. **ip lan1 address** コマンドを使用して、LAN 側の IP アドレスとネットマスクを設定します。
3. **ip route** コマンドを使用して、接続先のネットワークへの経路を設定します。他への経路がないので、デフォルトルートを使います。
4. **pp select** コマンドを使用して、相手先情報番号を選択します。
5. **pp bind** コマンドを使用して、選択した相手先情報番号と BRI ポートをバインドします。
6. **isdn remote address** コマンドを使用して、選択した相手先の ISDN 番号を設定します。市外局番を忘れないようにしてください。また、サブアドレスを同時に設定する場合には、"/" に続けて入力します。
7. **pp enable** コマンドを使用して、PP 側のインタフェースを有効にします。このコマンドを実行した直後に、実際にこのインタフェースをパケットが通過できるようになります。
8. **save** コマンドを使用して、以上の設定を不揮発性メモリに書き込みます。



## 2.12 Proxy ARP を使用して遠隔地の LAN を同一セグメントに見せる

## [構成図]



## [ルータ A の設定手順]

```
# isdn local address bri1 03-1234-5679/Tokyo
# ip lan1 address 172.16.112.1/24
# ip route 172.16.112.241 gateway pp 1
# ip route 172.16.112.242 gateway pp 1
# ip route 172.16.112.243 gateway pp 1
.
(ホストの数だけ同様に経路を設定します)
.
# ip route 172.16.112.254 gateway pp 2
# ip lan1 proxyarp on
# pp select 1
pp1# pp bind bri1
pp1# isdn remote address call 06-1111-9999/Osaka
pp1# pp enable 1
pp1# save
```

[ルータ B の設定手順]

```
# isdn local address 03-1234-5679/Tokyo2
# ip lan1 address 172.16.112.2/24
# ip route 172.16.112.237 gateway pp 1
# ip route 172.16.112.238 gateway pp 1
# ip lan1 proxyarp on
# pp select 1
pp1# isdn remote address call 052-765-4321/Nagoya
pp1# pp bind bri1
pp1# pp enable 1
pp1# save
```

[ルータ C の設定手順]

```
# isdn local address bri1 052-765-4321/Nagoya
# ip lan1 address 172.16.112.237/30
# ip route default gateway pp 1
# pp select 1
# pp bind bri1
pp1# isdn remote address call 03-1234-5679/Tokyo2
pp1# pp enable 1
pp1# save
```

[ルータ D の設定手順]

```
# isdn local address 06-1111-9999/Osaka
# ip lan1 address 172.16.112.241/28
# ip route default gateway pp 1
# pp select 1
pp1# pp bind bri1
pp1# isdn remote address call 03-1234-5678/Tokyo
pp1# pp enable 1
pp1# save
```

## 【解説】

ネットワーク 172.16.112.0 と、その一部分の IP アドレスを持つネットワークを Proxy ARP を使用して接続するための設定を説明します。

構成図における IP アドレスの割り当ては以下の表のような関係になります。

IP アドレス	割り当て	IP アドレス	割り当て	
172.16.112.0	ネットワーク	172.16.112.236	ネットワーク	
172.16.112.1	ルータ A	172.16.112.237	ルータ C	
172.16.112.2	ルータ B	172.16.112.238	ホスト (1 台分)	
172.16.112.3	ホスト (233 台分)	172.16.112.239	ブロードキャスト	
172.16.112.235		ルータ C の ネットワーク	172.16.112.240	ネットワーク
172.16.112.236			172.16.112.241	ルータ D
172.16.112.239	ルータ D の ネットワーク		172.16.112.242	ホスト (13 台分)
172.16.112.240		172.16.112.254		
172.16.112.254		172.16.112.255	ブロードキャスト	
172.16.112.255	ブロードキャスト			

ルータ A とルータ B は Proxy ARP を使用して、それぞれルータ D とルータ C の LAN との通信を行います。ルータ C とルータ D の LAN 上のホストからのパケットはデフォルトルートを設定してそれぞれルータ B、ルータ A に向けておきます。なお、ルータ C のネットワークには表の中に示したように 1 台のホストが接続でき、ルータ D のネットワークには 13 台のホストだけが接続できます。

## ■ルータ A およびルータ B

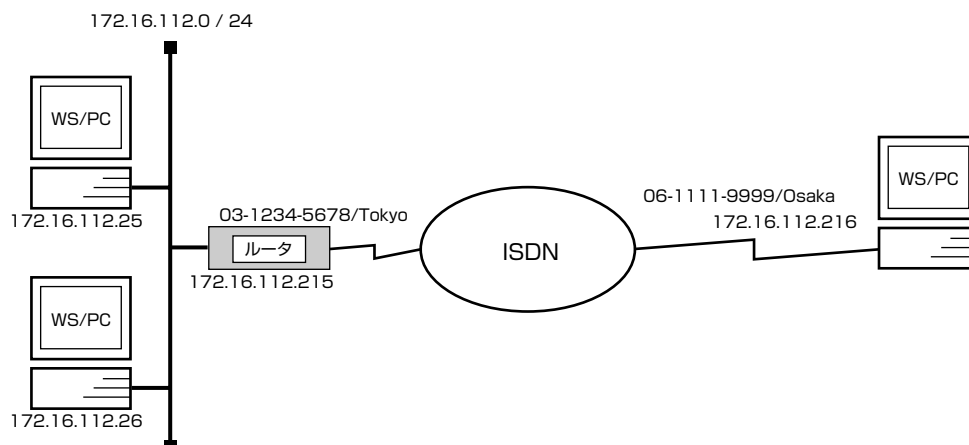
1. **isdn local address** コマンドを使用して、ISDN 番号を設定します。市外局番を忘れないようにしてください。また、サブアドレスを同時に設定する場合には、“/”に続けて入力します。
2. **ip lan1 address** コマンドを使用して、LAN 側の IP アドレスとネットマスクを設定します。
3. **ip lan1 proxyarp** コマンドを使用して、LAN 側に Proxy ARP を返すように設定します。
4. **ip route** コマンドを使用して、相手側ルータが接続しているネットワークへのスタティックルーティング情報を設定します。通常のネットルートではなくホストルートである点に注意してください。例えば、ルータ A において `ip route 172.16.112.240/28 gateway pp 1` のようにネットルートに設定すると、172.16.112.255 というブロードキャストパケットまでルータ D に流れることとなります。
5. **pp select** コマンドを使用して、相手先情報番号を選択します。
6. **pp bind** コマンドを使用して、選択した相手先情報番号と BRI ポートをバインドします。
7. **isdn remote address** コマンドを使用して、選択した相手先の ISDN 番号を設定します。市外局番を忘れないようにしてください。また、サブアドレスを同時に設定する場合には、“/”に続けて入力します。
8. **pp enable** コマンドを使用して、PP 側のインタフェースを有効にします。このコマンドを実行した直後に、実際にこのインタフェースをパケットが通過できるようになります。
9. **save** コマンドを使用して、以上の設定を不揮発性メモリに書き込みます。

■ルータ C およびルータ D

1. **isdn local address** コマンドを使用して、ISDN 番号を設定します。市外局番を忘れないようにしてください。また、サブアドレスを同時に設定する場合には、“/” に続けて入力します。
2. **ip lan1 address** コマンドを使用して、LAN 側の IP アドレスとネットマスクを設定します。
3. **ip route** コマンドを使用して、相手側ルータが接続しているネットワーク へのデフォルトルートを設定します。
4. **pp select** コマンドを使用して、相手先情報番号を選択します。
5. **pp bind** コマンドを使用して、選択した相手先情報番号と BRI ポートをバインドします。
6. **isdn remote address** コマンドを使用して、選択した相手先の ISDN 番号を設定します。市外局番を忘れないようにしてください。また、サブアドレスを同時に設定する場合には、“/” に続けて入力します。
7. **pp enable** コマンドを使用して、PP 側のインタフェースを有効にします。このコマンドを実行した直後に、実際にこのインタフェースをパケットが通過できるようになります。
8. **save** コマンドを使用して、以上の設定を不揮発性メモリに書き込みます。

## 2.13 端末型機器 (TA、ISDN ボード等) との接続

### [構成図]



### [手順]

```
# isdn local address bri1 03-1234-5678/Tokyo
# ip lan1 address 172.16.112.215/24
# ip lan1 proxyarp on
# pp select 1
pp1# bind bri1
pp1# isdn remote address call 06-1111-9999/Osaka
pp1# ip pp remote address 172.16.112.216
pp1# pp enable 1
pp1# save
```

### [解説]

ネットワーク 172.16.112.0 と、端末型機器 (TA、ISDN ボード等) などを搭載したパーソナルコンピュータやワークステーションを ISDN 回線で接続するための設定を説明します。

PP 側に IP アドレスを設定していますので、コマンドによる経路情報の設定は必要ありません。

なお、ルータの方から PPP により、相手のパーソナルコンピュータやワークステーションの IP アドレスを割り当てますので、相手側では IP アドレスを設定する必要はありません。もし、相手側の IP アドレスを相手側にて設定するような場合には **ip pp remote address** コマンドでその IP アドレスを設定してください。

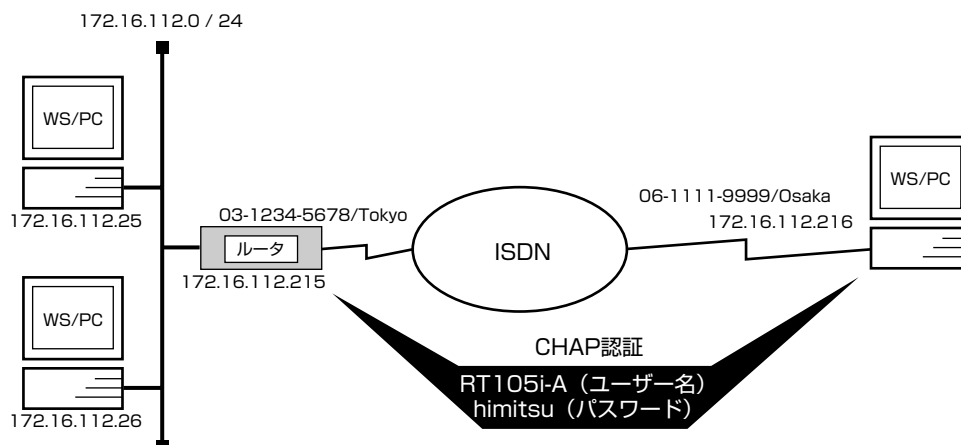
1. **isdn local address** コマンドを使用して、ISDN 番号を設定します。市外局番を忘れないようにしてください。また、サブアドレスを同時に設定する場合には、“/” に続けて入力します。
2. **ip lan1 address** コマンドを使用して、LAN 側の IP アドレスとネットマスクを設定します。
3. **ip lan1 proxyarp** コマンドを使用して、LAN 側に Proxy ARP を返すように設定します。
4. **pp select** コマンドを使用して、相手先情報番号を選択します。
5. **pp bind** コマンドを使用して、選択した相手先情報番号と BRI ポートをバインドします。
6. **isdn remote address** コマンドを使用して、選択した相手先の ISDN 番号を設定します。市外局番を忘れないようにしてください。また、サブアドレスを同時に設定する場合には、“/” に続けて入力します。

## 38 2. IP 設定例

7. **ip pp remote address** コマンドを使用して、選択した PP 側のリモート IP アドレスを設定します。パーソナルコンピュータやワークステーションの方で設定されていればその IP アドレスを設定します。
8. **pp enable** コマンドを使用して、PP 側のインタフェースを有効にします。このコマンドを実行した直後に、実際にこのインタフェースをパケットが通過できるようになります。
9. **save** コマンドを使用して、以上の設定を不揮発性メモリに書き込みます。

## 2.14 端末型機器 (TA、ISDN ボード等) との接続 (相手は不特定)

### [構成図]



### [ルータの設定手順]

```
# isdn local address bri1 03-1234-5678/Tokyo
# ip lan1 address 172.16.112.215/24
# ip lan1 proxyarp on
# pp select anonymous
anonymous# pp bind bri1
anonymous# ip pp remote address pool 172.16.112.216 172.16.112.217
anonymous# pp auth request chap
anonymous# pp auth username RT105i-A himitsu
anonymous# pp enable anonymous
anonymous# save
```

### [解説]

ネットワーク 172.16.112.0 と、端末型機器 (TA、ISDN ボード等) などを搭載したパーソナルコンピュータやワークステーションに anonymous 扱いで ISDN 回線で接続するための設定を説明します。

PP 側に IP アドレスを設定していますので、コマンドによる経路情報の設定は必要ありません。

なお、YAMAHA リモートルータの方から PPP により、相手のパーソナルコンピュータやワークステーションの IP アドレスを割り当てますので、相手側では IP アドレスを設定する必要はありません。

不特定の相手と接続するので、セキュリティを考慮して CHAP 認証を行います。例として、相手側でのユーザ ID は "RT105i-A"、パスワードは "himitsu" としています。

1. **isdn local address** コマンドを使用して、ISDN 番号を設定します。市外局番を忘れないようにしてください。また、サブアドレスを同時に設定する場合には、"/" に続けて入力します。
2. **ip lan1 address** コマンドを使用して、LAN 側の IP アドレスとネットマスクを設定します。
3. **ip lan1 proxyarp** コマンドを使用して、LAN 側に Proxy ARP を返すように設定します。
4. **pp select** コマンドを使用して、相手先情報番号を選択します。
5. **pp bind** コマンドを使用して、選択した相手先情報番号と BRI ポートをバインドします。
6. **ip pp remote address pool** コマンドを使用して、anonymous に対するリモート IP アドレスを設定します。
7. **pp auth request** コマンドを使用して、PPP の認証として CHAP を使用するよう設定します。

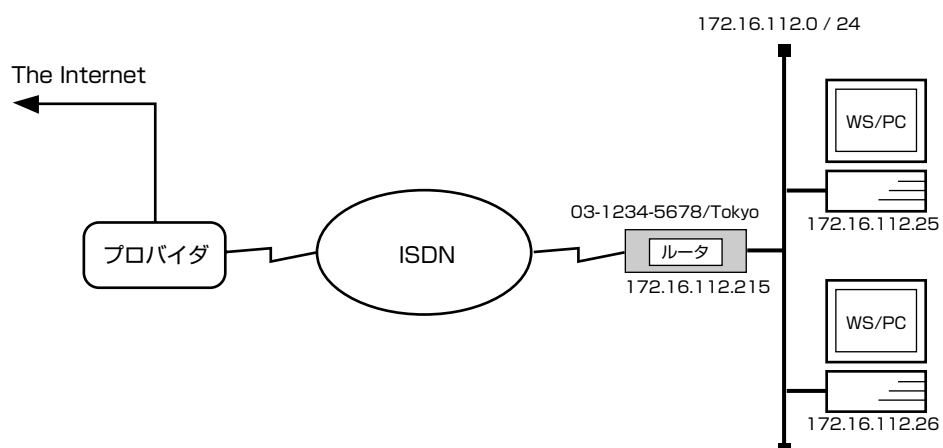
## 40 2. IP 設定例

8. **pp auth username** コマンドを使用して、CHAP のユーザ名とパスワードを設定します。
9. **pp enable** コマンドを使用して、PP 側のインタフェースを有効にします。このコマンドを実行した直後に、実際にこのインタフェースをパケットが通過できるようになります。
10. **save** コマンドを使用して、以上の設定を不揮発性メモリに書き込みます。



## 2.15 IP マスカレード 機能による端末型ダイヤルアップ IP 接続

## [構成図]



## [手順]

```
# isdn local address bri1 03-1234-5678/Tokyo
# ip lan1 address 172.16.112.215/24
# ip route default gateway pp 1
# nat descriptor type 1 masquerade
# pp select 1
pp1# pp bind bri1
pp1# isdn remote address call 06-1111-9999/Osaka
pp1# pp auth accept pap chap
pp1# pp auth myname RT105i-A himitsu
pp1# ppp ipcp ipaddress on
pp1# ip pp nat descriptor 1
pp1# pp enable 1
pp1# save
```

## 【解説】

ネットワーク 172.16.112.0 を、端末型ダイヤルアップ IP 接続でインターネット接続するための設定を説明します。

相手の商用プロバイダとの IP アドレスは、IPCP によるネゴシエーションをするように設定しておきます。接続時の認証は PAP、CHAP のどちらの認証でも受け付けるようにします。例として、相手側でのユーザ ID は "RT105i-A"、パスワードは "himitsu" としています。

また、IP マスカレード 機能を使用することにより、こちら側のプライベートアドレス空間の IP アドレスを変更することなく複数台の端末がインターネット接続できるようにします。

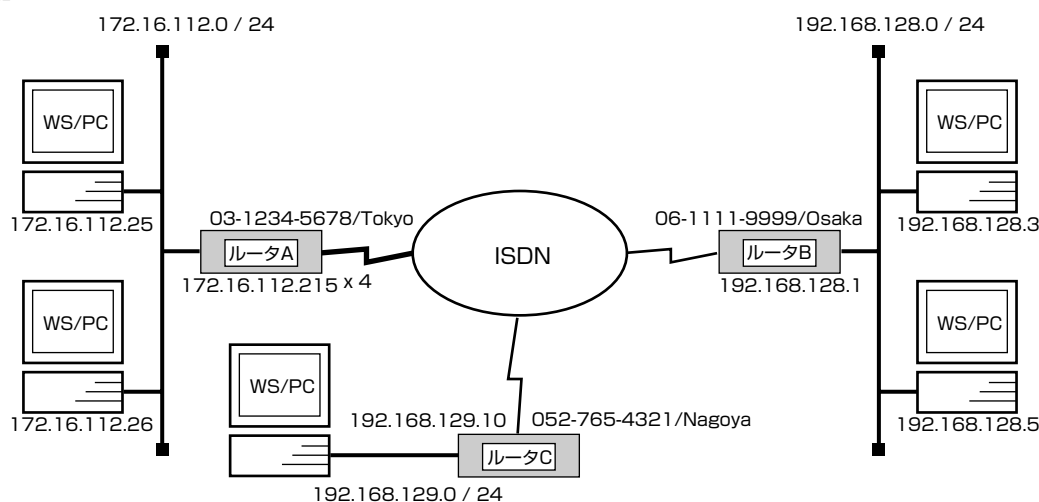
プロバイダ側に設置するルータの設定例は 2.13 あるいは 2.14 のようになりますが、それに加えてデフォルトルートの設定が必要です。

例えばプロバイダ側の LAN 上にデフォルトゲートウェイがあり、その IP アドレスが 172.16.112.129 である場合には、ip route default gateway 172.16.112.129 という設定が、プロバイダ側に設置するルータの設定に必要となります。

1. **isdn local address** コマンドを使用して、ISDN 番号を設定します。市外局番を忘れないようにしてください。また、サブアドレスを同時に設定する場合には、"/" に続けて入力します。
2. **ip lan1 address** コマンドを使用して、LAN 側の IP アドレスとネットマスクを設定します。
3. **ip route** コマンドを使用して、相手側ルータが接続しているネットワークへのデフォルトルートを設定します。
4. **nat descriptor type** コマンドを使用して、NAT 変換のタイプを masquerade に指定します。
5. **pp select** コマンドを使用して、相手先情報番号を選択します。
6. **pp bind** コマンドを使用して、選択した相手先情報番号と BRI ポートをバインドします。
7. **isdn remote address** コマンドを使用して、選択した相手先の ISDN 番号を設定します。市外局番を忘れないようにしてください。また、サブアドレスを同時に設定する場合には、"/" に続けて入力します。
8. **pp auth accept** コマンドを使用して、PPP の認証として PAP または CHAP を使用するよう設定します。
9. **pp auth myname** コマンドを使用して、PAP または CHAP のユーザ名とパスワードを設定します。
10. **ppp ipcp ipaddress** コマンドを使用して、相手側の回線インタフェースの IP アドレスを取得できるようにします。
11. **ip pp nat descriptor** コマンドを使用して、4. で設定した NAT 変換を pp1 に適用します。
12. **pp enable** コマンドを使用して、PP 側のインタフェースを有効にします。このコマンドを実行した直後に、実際にこのインタフェースをパケットが通過できるようになります。
13. **save** コマンドを使用して、以上の設定を不揮発性メモリに書き込みます。

## 2.16 ISDN回線で代表番号を使って LAN を接続

## [構成図]



## [ ルータ A の設定手順 ]

```
# isdn local address bri2.1 0312345678/Tokyo
# isdn local address bri2.2 0312345678/Tokyo
# isdn local address bri2.3 0312345678/Tokyo
# isdn local address bri2.4 0312345678/Tokyo
# ip lan1 address 172.16.112.215/24
# pp select anonymous
anonymous# pp bind bri2.1 bri2.2 bri2.3 bri2.4
anonymous# pp auth request chap-pap
anonymous# pp auth username Nagoya naisyo 0527654321/Nagoya
anonymous# pp auth username Osaka himitsu 0611119999/Osaka
anonymous# ip route 192.168.129.0/24 gateway pp anonymous name=Nagoya
anonymous# ip route 192.168.128.0/24 gateway pp anonymous name=Osaka
anonymous# pp enable anonymous
anonymous# save
```

## [ ルータ B の設定手順 ]

```
# isdn local address bri1 0611119999/Osaka
# ip lan1 address 192.168.128.1/24
# pp select 1
pp1# pp bind bri1
pp1# isdn remote address call 0312345678/Tokyo
pp1# pp auth accept pap chap
pp1# pp auth myname Osaka himitsu
pp1# ip route 172.16.112.0/24 gateway pp 1
pp1# pp enable 1
pp1# save
```

## [ ルータ C の設定手順 ]

```
# isdn local address bri1 0527654321/Nagoya
# ip lan1 address 192.168.129.10/24
# pp select 1
pp1# pp bind bri1
pp1# isdn remote address call 0312345678/Tokyo
pp1# pp auth accept pap chap
pp1# pp auth myname Nagoya naisyo
pp1# ip route 172.16.112.0/24 gateway pp 1
pp1# pp enable 1
pp1# save
```

## 【解説】

センタ側に複数 BRI モデル を設置し、ISDN 回線 4 回線で代表番号を組み、遠隔地の YAMAHA リモートルータと BRI モデルにより LAN を接続するための設定を説明します。

## ■ルータ A

1. **isdn local address** コマンドを使用して、接続した BRI 番号と ISDN 番号を設定します。市外局番を忘れないようにしてください。また、サブアドレスを同時に設定する場合には、“/” に続けて入力します。
2. **ip lan address** コマンドを使用して、LAN 側の IP アドレスとネットマスクを設定します。
3. **pp select** コマンドを使用して、相手先情報番号を選択します。
4. **pp bind** コマンドを使用して、選択した相手先情報番号と BRI ポートをバインドします。この設定例の場合、ISDN 4 回線が代表番号を組んでいますので、この 4 つの BRI ポートをバインドします。
5. **pp auth request** コマンドを使用して、要求する PPP の認証タイプを設定します。
6. **pp auth myname** コマンドを使用して、自分の名前とそのパスワードを設定します。
7. **pp auth username** コマンドを使用して、接続するネットワークの名前とそのパスワード、ISDN 番号を設定します。
8. **ip route** コマンドを使用して、名前によるルーティング情報を設定します。  
これにより、**pp auth username** コマンドで設定した名前と ISDN 番号、ネットワークアドレスが相互に関係付けられます。
9. **pp enable** コマンドを使用して、PP 側のインタフェースを有効にします。このコマンドを実行した直後に、実際にこのインタフェースをパケットが通過できるようになります。
10. **save** コマンドを使用して、以上の設定を不揮発性メモリに書き込みます。

## ■ルータ B

1. **isdn local address** コマンドを使用して、ISDN 番号を設定します。市外局番を忘れないようにしてください。また、サブアドレスを同時に設定する場合には、“/” に続けて入力します。
2. **ip lan address** コマンドを使用して、LAN 側の IP アドレスとネットマスクを設定します。
3. **pp select** コマンドを使用して、相手先情報番号を選択します。
4. **pp bind** コマンドを使用して、選択した相手先情報番号と BRI ポートをバインドします。
5. **isdn remote address** コマンドを使用して、選択した相手先の ISDN 番号を設定します。市外局番を忘れないようにしてください。また、サブアドレスを同時に設定する場合には、“/” に続けて入力します。

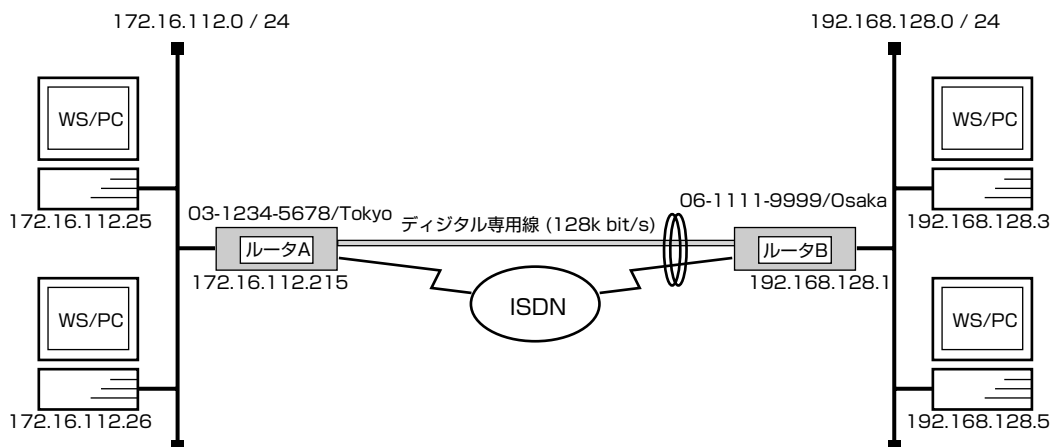
6. **pp auth accept** コマンドを使用して、受け入れる PPP の認証タイプを設定します。
7. **pp auth myname** コマンドを使用して、自分の名前とそのパスワードを設定します。
8. **ip route** コマンドを使用して、名前によるルーティング情報を設定します。
9. **pp enable** コマンドを使用して、PP 側のインタフェースを有効にします。このコマンドを実行した直後に、実際にこのインタフェースをパケットが通過できるようになります。
10. **save** コマンドを使用して、以上の設定を不揮発性メモリに書き込みます。

#### ■ルータ C

1. **isdn local address** コマンドを使用して、ISDN 番号を設定します (モデルによっては **bri local address** コマンドになります)。市外局番を忘れないようにしてください。また、サブアドレスを同時に設定する場合には、“/”に続けて入力します。
2. **ip lan address** コマンドを使用して、LAN 側の IP アドレスとネットマスクを設定します。
3. **pp select** コマンドを使用して、相手先情報番号を選択します。
4. **pp bind** コマンドを使用して、選択した相手先情報番号と BRI ポートをバインドします。
5. **isdn remote address** コマンドを使用して、選択した相手先の ISDN 番号を設定します。市外局番を忘れないようにしてください。また、サブアドレスを同時に設定する場合には、“/”に続けて入力します。
6. **pp auth accept** コマンドを使用して、受け入れる PPP の認証タイプを設定します。
7. **pp auth myname** コマンドを使用して、自分の名前とそのパスワードを設定します。
8. **ip route** コマンドを使用して、名前によるルーティング情報を設定します。
9. **pp enable** コマンドを使用して、PP 側のインタフェースを有効にします。このコマンドを実行した直後に、実際にこのインタフェースをパケットが通過できるようになります。
10. **save** コマンドを使用して、以上の設定を不揮発性メモリに書き込みます。

## 2.17 ISDN 回線と専用線を MP で接続

## [構成図]



## [ ルータ A の設定手順 ]

```
# isdn local address bri2.1 0312345678/Tokyo
# line type bri3.1 l128
# isdn terminator bri3.1 on
# ip lan1 address 172.16.112.215/24
# pp select 1
pp1# pp bind bri2.1 bri3.1
pp1# ppp mp use on
pp1# ppp mp maxlink 3
pp1# isdn remote address call 0611119999/Osaka
pp1# ip route 192.168.128.0/24 gateway pp 1
pp1# pp keepalive use lcp-echo
pp1# pp enable 1
pp1# save
pp1# interface reset pp 1
```

## [ ルータ B の設定手順 ]

```
# isdn local address bri2.1 0611119999/Osaka
# line type bri3.1 l128
# isdn terminator bri3.1 on
# ip lan1 address 192.168.128.1/24
# pp select 1
pp1# pp bind bri2.1 bri3.1
pp1# ppp mp use on
pp1# ppp mp maxlink 3
pp1# isdn remote address call 0312345678/Tokyo
pp1# ip route 172.16.112.0/24 gateway pp 1
pp1# pp keepalive use lcp-echo
pp1# pp enable 1
pp1# save
pp1# interface reset pp 1
```

## [ 解説 ]

ネットワーク 172.16.112.0 とネットワーク 192.168.128.0 を 128kbit/s のデジタル専用線と ISDN 回線の MP で接続するための設定を説明します。

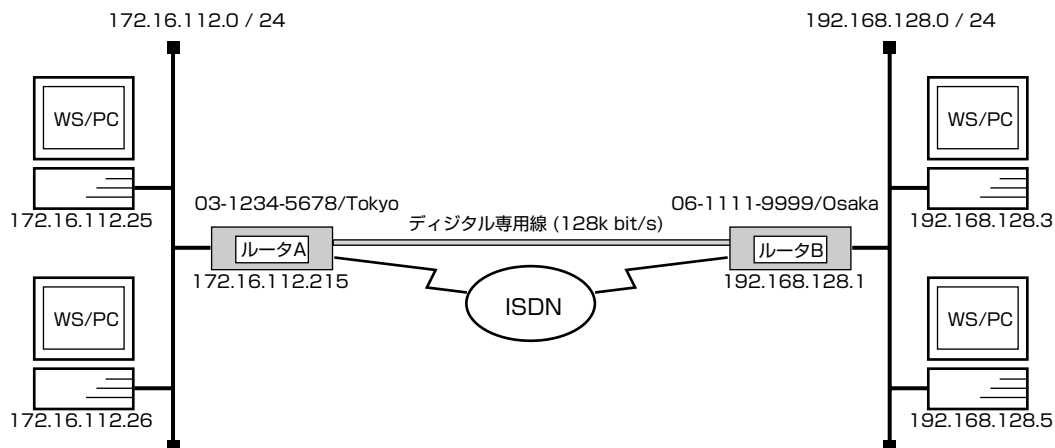
デジタル専用線のトラフィックに応じて、ISDN 回線を接続 / 切断します。ISDN 回線と接続するかどうかの閾値は **ppp mp load threshold** コマンドの設定で決まります。デフォルトでは、この例の場合、デジタル専用線の負荷が 70% を越えた時に ISDN 回線を接続し、負荷が 30% を 2 回下回った時に切断されることになります。

2 台の複数 BRI モデルの設定手順は全く同じで、ISDN 番号や IP アドレスなどのコマンドのパラメータだけが異なります。

1. **isdn local address** コマンドを使用して、接続した BRI 番号と ISDN 番号を設定します。市外局番を忘れないようにしてください。また、サブアドレスを同時に設定する場合には、“/” に続けて入力します。
2. **line type** コマンドを使用して、回線種別を 128kbit/s デジタル専用線に指定します。
3. 終端抵抗無しのローゼットや DSU に直結する場合は、**isdn terminator** コマンドを使用して終端抵抗を on にします。そうでない場合にはこのコマンドは不要です。
4. **ip lan address** コマンドを使用して、LAN 側の IP アドレスとネットマスクを設定します。
5. **pp select** コマンドを使用して、相手先情報番号を選択します。
6. **ppp mp use** コマンドを使用して、MP を使用できるように設定します。
7. **ppp mp maxlink** コマンドを使用して、MP の最大リンク数を設定します。  
この設定の場合、専用線と ISDN の 2B チャンルの合計 3 本のリンクを MP でコントロールすることになります。
8. **pp bind** コマンドを使用して、選択されている相手先情報番号と BRI 番号をバインドします。
9. **isdn remote address** コマンドを使用して、選択した相手先の ISDN 番号を設定します。市外局番を忘れないようにしてください。また、サブアドレスを同時に設定する場合には、“/” に続けて入力します。
10. **ip route** コマンドを使用して、相手側ルータが接続している LAN へのスタティックルーティング情報を設定します。
11. **pp keepalive use** コマンドを使用して、専用線キープアライブを使用するように設定します。
12. **pp enable** コマンドを使用して、PP 側のインタフェースを有効にします。このコマンドを実行した直後に、実際にこのインタフェースをパケットが通過できるようになります。
13. **save** コマンドを使用して、以上の設定を不揮発性メモリに書き込みます。
14. 回線種別がデフォルトと異なるので、リセットしてハードウェアを切替えます。**restart** コマンドによる装置全体の再起動でもかまいません。MP を使用しているインタフェースに関しては **interface reset interface** コマンドではなく **interface reset pp** コマンドを使用します。

## 2.18 専用線を ISDN 回線でバックアップ

## [構成図]



## [ ルータ A の設定手順 ]

```
# isdn local address bri2.1 0312345678/Tokyo
# line type bri3.1 l128
# isdn terminator bri3.1 on
# ip lan1 address 172.16.112.215/24
# pp select 1
pp1# pp bind bri3.1
pp1# ip route 192.168.128.0/24 gateway pp 1
pp1# pp keepalive use lcp-echo
pp1# leased backup 2
pp1# pp enable 1
pp1# pp select 2
pp2# pp bind bri2.1
pp2# isdn remote address call 0611119999/Osaka
pp2# isdn call block time 15
pp2# pp enable 2
pp2# save
pp2# interface reset bri3.1
```

## [ ルータ B の設定手順 ]

```
# isdn local address bri2.1 0611119999/Osaka
# line type bri3.1 l128
# isdn terminator bri3.1 on
# ip lan1 address 192.168.128.1/24
# pp select 1
pp1# pp bind bri3.1
pp1# ip route 172.16.112.0/24 gateway pp 1
pp1# pp keepalive use lcp-echo
pp1# leased backup 2
pp1# pp enable 1
pp1# pp select 2
pp2# pp bind bri2.1
pp2# isdn remote address call 0312345678/Tokyo
pp2# isdn call block time 15
pp2# pp enable 2
pp2# save
pp2# interface reset bri3.1
```



## 【解説】

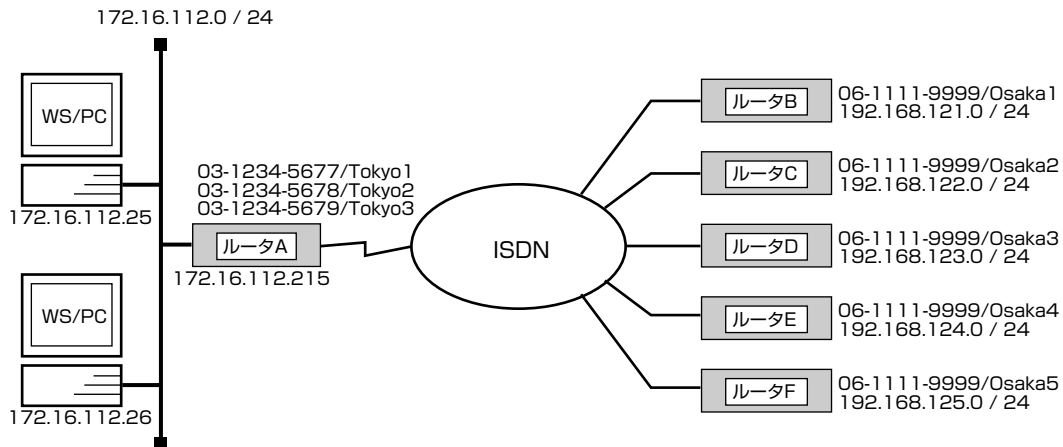
ネットワーク 172.16.112.0 とネットワーク 192.168.128.0 を 128kbit/s のデジタル専用線で接続し、この専用線がダウンした時は ISDN 回線でバックアップするための設定を説明します。

2 台の複数 BRI モデルの設定手順は全く同じで、ISDN 番号や IP アドレスなどのコマンドのパラメータだけが異なります。

1. **isdn local address** コマンドを使用して、接続した BRI 番号と ISDN 番号を設定します。市外局番を忘れないようにしてください。また、サブアドレスを同時に設定する場合には、“/” に続けて入力します。
2. **line type** コマンドを使用して、回線種別を 128kbit/s デジタル専用線に指定します。
3. 終端抵抗無しのローゼットや DSU に直結する場合は、**isdn terminator** コマンドを使用して終端抵抗を on にします。そうでない場合にはこのコマンドは不要です。
4. **ip lan address** コマンドを使用して、LAN 側の IP アドレスとネットマスクを設定します。
5. **pp select** コマンドを使用して、相手先情報番号を選択します。
6. **pp bind** コマンドを使用して、選択されている相手先情報番号と BRI 番号をバインドします。
7. **ip route** コマンドを使用して、相手側ルータが接続している LAN へのスタティックルーティング情報を設定します。
8. **pp keepalive use** コマンドを使用して、専用線キープアライブを使用するように設定します。
9. **leased backup** コマンドを使用して、バックアップする際の相手先情報番号を指定します。
10. **pp enable** コマンドを使用して、PP 側のインタフェースを有効にします。このコマンドを実行した直後に、実際にこのインタフェースをパケットが通過できるようになります。
11. **pp select** コマンドを使用して、相手先情報番号を選択します。
12. **pp bind** コマンドを使用して、選択した相手先情報番号と BRI ポートをバインドします。
13. **isdn remote address** コマンドを使用して、選択した相手先の ISDN 番号を設定します。市外局番を忘れないようにしてください。また、サブアドレスを同時に設定する場合には、“/” に続けて入力します。
14. **isdn call block time** コマンドを使用して、ISDN 回線への再発信抑制タイマを設定します。  
このコマンドは必須ではありませんが、専用線ダウンの検出タイミングが双方のルータで異なった場合に起こる無駄な発信を抑えられる場合があります。
15. **pp enable** コマンドを使用して、PP 側のインタフェースを有効にします。このコマンドを実行した直後に、実際にこのインタフェースをパケットが通過できるようになります。
16. **save** コマンドを使用して、以上の設定を不揮発性メモリに書き込みます。
17. **interface reset** コマンドを使って回線種別の変更されたポートをリセットします。個々のポートをリセットする代わりに **restart** コマンドを使って、ルータを再起動させても回線種別は切り替わります。

## 2.19 ISDN3 回線で 5 対地の LAN を接続

## [構成図]



## [設定手順]

```
# isdn local address bri2.1 0312345677/Tokyo1
# isdn local address bri2.2 0312345678/Tokyo2
# isdn local address bri2.3 0312345679/Tokyo3
# ip lan1 address 172.16.112.215/24
# ip route 192.168.121.0/24 gateway pp 1
# ip route 192.168.122.0/24 gateway pp 2
# ip route 192.168.123.0/24 gateway pp 3
# ip route 192.168.124.0/24 gateway pp 4
# ip route 192.168.125.0/24 gateway pp 5
# pp select 1
pp1# pp bind bri2.1
pp1# isdn remote address call 0611119999/Osaka1
pp1# pp enable 1
pp1# pp select 2
pp2# pp bind bri2.1
pp2# isdn remote address call 0611118888/Osaka2
pp2# pp enable 2
pp2# pp select 3
pp3# pp bind bri2.2
pp3# isdn remote address call 0611117777/Osaka3
pp3# pp enable 3
pp3# pp select 4
pp4# pp bind bri2.2
pp4# isdn remote address call 0611116666/Osaka4
pp4# pp enable 4
pp4# pp select 5
pp5# pp bind bri2.3
pp5# isdn remote address call 0611115555/Osaka5
pp5# pp enable 5
pp5# save
```

## 【解説】

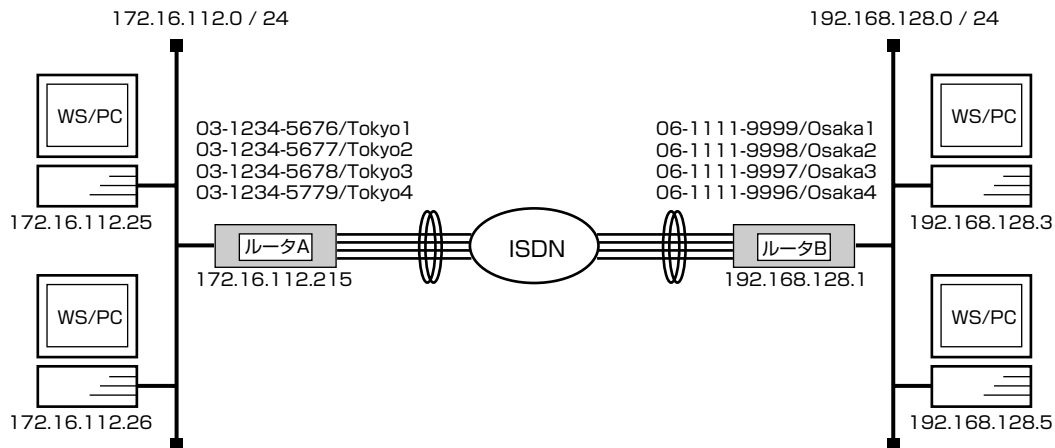
センタ側にルータを設置し、遠隔地の 5 地点の YAMAHA リモートルータの LAN を接続するための設定を説明します。5 地点と同時に通信することが必要でない場合には、必ずしも ISDN 回線は 3 回線必要ではありません。その場合、3 地点以上の PP で同一の BRI 番号がバインドされることになります。

なお、YAMAHA リモートルータ側の設定については、本章前半を参考にしてください。

1. **isdn local address** コマンドを使用して、接続した BRI 番号と ISDN 番号を設定します。市外局番を忘れないようにしてください。また、サブアドレスを同時に設定する場合には、“/” に続けて入力します。  
この設定の場合、各 YAMAHA リモートルータ毎に B チャンネル 1 本を割り当てますので、最低 5 本の B チャンネルを確保するための 3 回線が必要となります。
2. **ip lan address** コマンドを使用して、LAN 側の IP アドレスとネットマスクを設定します。
3. **pp select** コマンドを使用して、相手先情報番号を選択します。
4. **pp bind** コマンドを使用して、選択されている相手先情報番号と BRI 番号をバインドします。  
この設定の場合、各 YAMAHA リモートルータ毎に B チャンネル 1 本を割り当てますので、各 BRI ポートは 1 ~ 2 地点でバインドされます。
5. **isdn remote address** コマンドを使用して、選択した相手先の ISDN 番号を設定します。市外局番を忘れないようにしてください。また、サブアドレスを同時に設定する場合には、“/” に続けて入力します。  
\* センタ側から発信しない場合には、**isdn call permit off** を入力した上で、**isdn remote address arrive** を用います。
6. **ip route** コマンドを使用して、相手側 YAMAHA リモートルータが接続している LAN へのスタティックルーティング情報を設定します。
7. **pp enable** コマンドを使用して、PP 側のインタフェースを有効にします。このコマンドを実行した直後に、実際にこのインタフェースをパケットが通過できるようになります。
8. 他の 4 地点についても同様に設定します。
9. **save** コマンドを使用して、以上の設定を不揮発性メモリに書き込みます。

## 2.20 ISDN4 回線ずつを MP で接続

## [構成図]



## [ ルータ A の設定手順 ]

```
# isdn local address bri2.1 0312345676/Tokyo1
# isdn local address bri2.2 0312345677/Tokyo2
# isdn local address bri2.3 0312345678/Tokyo3
# isdn local address bri2.4 0312345679/Tokyo4
# ip lan1 address 172.16.112.215/24
# pp select 1
pp1# pp bind bri2.1 bri2.2 bri2.3 bri2.4
pp1# ppp mp use on
pp1# ppp mp maxlink 8
pp1# isdn remote address call 0611119999/Osaka1 0611118888/Osaka2
      0611117777/Osaka3 0611116666/Osaka4
pp1# ip route 192.168.128.0/24 gateway pp 1
pp1# pp enable 1
pp1# save
```

## [ ルータ B の設定手順 ]

```
# isdn local address bri2.1 0611119999/Osaka1
# isdn local address bri2.2 0611118888/Osaka2
# isdn local address bri2.3 0611117777/Osaka3
# isdn local address bri2.4 0611116666/Osaka4
# ip lan1 address 192.168.128.1/24
# pp select 1
pp1# pp bind bri2.1 bri2.2 bri2.3 bri2.4
pp1# ppp mp use on
pp1# ppp mp maxlink 8
pp1# isdn remote address call 0312345676/Tokyo1 0312345677/Tokyo2
      0312345678/Tokyo3 0312345679/Tokyo4
pp1# ip route 172.16.112.0/24 gateway pp 1
pp1# pp enable 1
pp1# save
```

## 【解説】

ネットワーク 172.16.112.0 とネットワーク 192.168.128.0 を 4 回線 (最大 B チャンネル 8 本) の MP で接続するための設定を説明します。

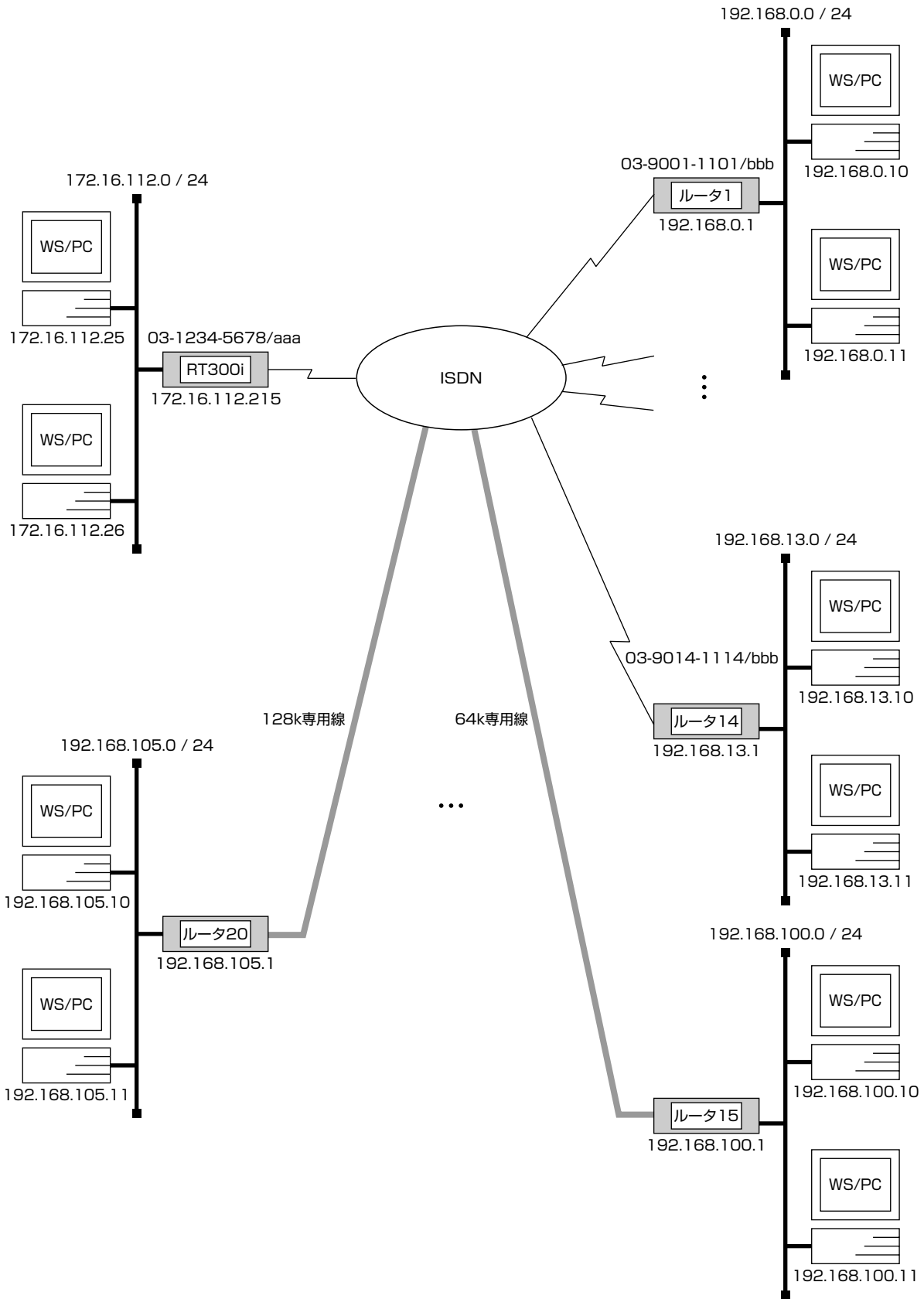
トラフィックに応じて、2 本目以降の ISDN 回線が接続されたり切断されたりします。接続するかどうかの閾値は **ppp mp load threshold** コマンドの設定で決まります。デフォルトでは、この例の場合、1 本目の回線の 1 本目の B チャンネルの負荷が 70% を超えた時に 2 本目の B チャンネルが接続し、さらにそれらでの負荷が 70% を超えると 2 本目の回線が接続します。このように、最大 4 本の回線で B チャンネル 8 本での接続まで可能とします。負荷が 30% を 2 回下回る毎に、チャンネルおよび回線は逆の順で切断されていくことになります。

2 台の複数 BRI モデルの設定手順は全く同じで、ISDN 番号や IP アドレスなどのコマンドのパラメータだけが異なります。

1. **isdn local address** コマンドを使用して、接続した BRI 番号と ISDN 番号を設定します。市外局番を忘れないようにしてください。また、サブアドレスを同時に設定する場合には、“/” に続けて入力します。この設定の場合、B チャンネルが 8 本、回線にして 4 本が必要となります。
2. **ip lan address** コマンドを使用して、LAN 側の IP アドレスとネットマスクを設定します。
3. **pp select** コマンドを使用して、相手先情報番号を選択します。
4. **ppp mp use** コマンドを使用して、MP を使用できるように設定します。
5. **ppp mp maxlink** コマンドを使用して、MP の最大リンク数を設定します。この設定の場合、B チャンネル 8 本のリンクを MP でコントロールすることになります。
6. **pp bind** コマンドを使用して、選択されている相手先情報番号と BRI 番号をバインドします。
7. **isdn remote address** コマンドを使用して、選択した相手先の ISDN 番号を設定します。市外局番を忘れないようにしてください。また、サブアドレスを同時に設定する場合には、“/” に続けて入力します。
8. **ip route** コマンドを使用して、相手側 YAMAHA リモートルータが接続している LAN へのスタティックルーティング情報を設定します。
9. **ppp enable** コマンドを使用して、PP 側のインタフェースを有効にします。このコマンドを実行した直後に、実際にこのインタフェースをパケットが通過できるようになります。
10. **save** コマンドを使用して、以上の設定を不揮発性メモリに書き込みます。

## 2.21 ISDN 回線と専用線で 20ヶ所の LAN を接続 (RT300i)

[構成図]



## [ 構成例 ]

ルータ	ネットワークアドレス	回線種別	ISDN 番号	ISDN サブアドレス
RT300i	172.16.112.0/24	ISDN/ 64k 専用線 / 128k 専用線	03-1234-5678	aaa
ルータ 1	192.168.0.0/24	ISDN	03-9001-1101	bbb
ルータ 2	192.168.1.0/24	ISDN	03-9002-1102	bbb
ルータ 3	192.168.2.0/24	ISDN	03-9003-1103	bbb
ルータ 4	192.168.3.0/24	ISDN	03-9004-1104	bbb
ルータ 5	192.168.4.0/24	ISDN	03-9005-1105	bbb
ルータ 6	192.168.5.0/24	ISDN	03-9006-1106	bbb
ルータ 7	192.168.6.0/24	ISDN	03-9007-1107	bbb
ルータ 8	192.168.7.0/24	ISDN	03-9008-1108	bbb
ルータ 9	192.168.8.0/24	ISDN	03-9009-1109	bbb
ルータ 10	192.168.9.0/24	ISDN	03-9010-1110	bbb
ルータ 11	192.168.10.0/24	ISDN	03-9011-1111	bbb
ルータ 12	192.168.11.0/24	ISDN	03-9012-1112	bbb
ルータ 13	192.168.12.0/24	ISDN	03-9013-1113	bbb
ルータ 14	192.168.13.0/24	ISDN	03-9014-1114	bbb
ルータ 15	192.168.100.0/24	64k 専用線		
ルータ 16	192.168.101.0/24	64k 専用線		
ルータ 17	192.168.102.0/24	64k 専用線		
ルータ 18	192.168.103.0/24	64k 専用線		
ルータ 19	192.168.104.0/24	128k 専用線		
ルータ 20	192.168.105.0/24	128k 専用線		

## [ ルータの設定手順 ]

```

# line type bri2.8 164
# line type bri3.1 164
# line type bri3.2 164
# line type bri3.3 164
# line type bri3.4 1128
# line type bri3.5 1128
# isdn local address bri2.1 03-1234-5678/aaa
# isdn local address bri2.2 03-1234-5678/aaa
# isdn local address bri2.3 03-1234-5678/aaa
# isdn local address bri2.4 03-1234-5678/aaa
# isdn local address bri2.5 03-1234-5678/aaa
# isdn local address bri2.6 03-1234-5678/aaa
# isdn local address bri2.7 03-1234-5678/aaa
# ip lan1 address 172.16.112.215/24
# rip use on
# ip route 192.168.0.0/24 gateway pp 1
# ip route 192.168.1.0/24 gateway pp 2
# ip route 192.168.2.0/24 gateway pp 3
# ip route 192.168.3.0/24 gateway pp 4
# ip route 192.168.4.0/24 gateway pp 5
# ip route 192.168.5.0/24 gateway pp 6
# ip route 192.168.6.0/24 gateway pp 7
# ip route 192.168.7.0/24 gateway pp 8
# ip route 192.168.8.0/24 gateway pp 9
# ip route 192.168.9.0/24 gateway pp 10
# ip route 192.168.10.0/24 gateway pp 11
# ip route 192.168.11.0/24 gateway pp 12
# ip route 192.168.12.0/24 gateway pp 13
# ip route 192.168.13.0/24 gateway pp 14

```

```
# ip route 192.168.100.0/24 gateway pp 15
# ip route 192.168.101.0/24 gateway pp 16
# ip route 192.168.102.0/24 gateway pp 17
# ip route 192.168.103.0/24 gateway pp 18
# ip route 192.168.104.0/24 gateway pp 19
# ip route 192.168.105.0/24 gateway pp 20
# pp select 1
pp1# pp bind bri2.1 bri2.2 bri2.3 bri2.4 bri2.5 bri2.6 bri2.7
pp1# isdn remote address call 03-9001-1101/bbb
pp1# pp enable 1
pp1# pp select 2
pp2# pp bind bri2.1 bri2.2 bri2.3 bri2.4 bri2.5 bri2.6 bri2.7
pp2# isdn remote address call 03-9002-1102/bbb
pp2# pp enable 2
pp2# pp select 3
pp3# pp bind bri2.1 bri2.2 bri2.3 bri2.4 bri2.5 bri2.6 bri2.7
pp3# isdn remote address call 03-9003-1103/bbb
pp3# pp enable 3
pp3# pp select 4
pp4# pp bind bri2.1 bri2.2 bri2.3 bri2.4 bri2.5 bri2.6 bri2.7
pp4# isdn remote address call 03-9004-1104/bbb
pp4# pp enable 4
pp4# pp select 5
pp5# pp bind bri2.1 bri2.2 bri2.3 bri2.4 bri2.5 bri2.6 bri2.7
pp5# isdn remote address call 03-9005-1105/bbb
pp5# pp enable 5
pp5# pp select 6
pp6# pp bind bri2.1 bri2.2 bri2.3 bri2.4 bri2.5 bri2.6 bri2.7
pp6# isdn remote address call 03-9006-1106/bbb
pp6# pp enable 6
pp6# pp select 7
pp7# pp bind bri2.1 bri2.2 bri2.3 bri2.4 bri2.5 bri2.6 bri2.7
pp7# isdn remote address call 03-9007-1107/bbb
pp7# pp enable 7
pp7# pp select 8
pp8# pp bind bri2.1 bri2.2 bri2.3 bri2.4 bri2.5 bri2.6 bri2.7
pp8# isdn remote address call 03-9008-1108/bbb
pp8# pp enable 8
pp8# pp select 9
pp9# pp bind bri2.1 bri2.2 bri2.3 bri2.4 bri2.5 bri2.6 bri2.7
pp9# isdn remote address call 03-9009-1109/bbb
pp9# pp enable 9
pp9# pp select 10
pp10# pp bind bri2.1 bri2.2 bri2.3 bri2.4 bri2.5 bri2.6 bri2.7
pp10# isdn remote address call 03-9010-1110/bbb
pp10# pp enable 10
pp10# pp select 11
pp11# pp bind bri2.1 bri2.2 bri2.3 bri2.4 bri2.5 bri2.6 bri2.7
pp11# isdn remote address call 03-9011-1111/bbb
pp11# pp enable 11
pp11# pp select 12
pp12# pp bind bri2.1 bri2.2 bri2.3 bri2.4 bri2.5 bri2.6 bri2.7
pp12# isdn remote address call 03-9012-1112/bbb
pp12# pp enable 12
pp12# pp select 13
```



```

pp13# pp bind bri2.1 bri2.2 bri2.3 bri2.4 bri2.5 bri2.6 bri2.7
pp13# isdn remote address call 03-9013-1113/bbb
pp13# pp enable 13
pp13# pp select 14
pp14# pp bind bri2.1 bri2.2 bri2.3 bri2.4 bri2.5 bri2.6 bri2.7
pp14# isdn remote address call 03-9014-1114/bbb
pp14# pp enable 14
pp14# pp select 15
pp15# pp bind bri2.8
pp15# pp enable 15
pp15# pp select 16
pp16# pp bind bri3.1
pp16# pp enable 16
pp16# pp select 17
pp17# pp bind bri3.2
pp17# pp enable 17
pp17# pp select 18
pp18# pp bind bri3.3
pp18# pp enable 18
pp18# pp select 19
pp19# pp bind bri3.4
pp19# pp enable 19
pp19# pp select 20
pp20# pp bind bri3.5
pp20# pp enable 20
pp20# save
pp20# interface reset bri2.8
pp20# interface reset bri3.1
pp20# interface reset bri3.2
pp20# interface reset bri3.3
pp20# interface reset bri3.4
pp20# interface reset bri3.5

```

### 【解説】

ルータの設置されている LAN と 14カ所の LAN を ISDN 回線、6カ所の LAN を専用線で接続します。RT300i 側の ISDN 番号は代表番号を用います。

RT300i の拡張スロット 1 に装着された BRI 拡張モジュール (YBA-8BRI-ST) の 1 から 7 ポートは ISDN 回線、8 ポート目は 64k 専用線、拡張スロット 2 に装着された BRI 拡張モジュール (YBA-8BRI-ST) の 1、2、3 ポートは 64k 専用線、4、5 ポートは 128k 専用線を用います。

拡張スロット 2 に装着された BRI 拡張モジュールの残り 3 ポートは使用しません。

LAN 側の経路情報には rip を用い、回線側の経路情報はコマンドで設定します。(スタティックルーティング)

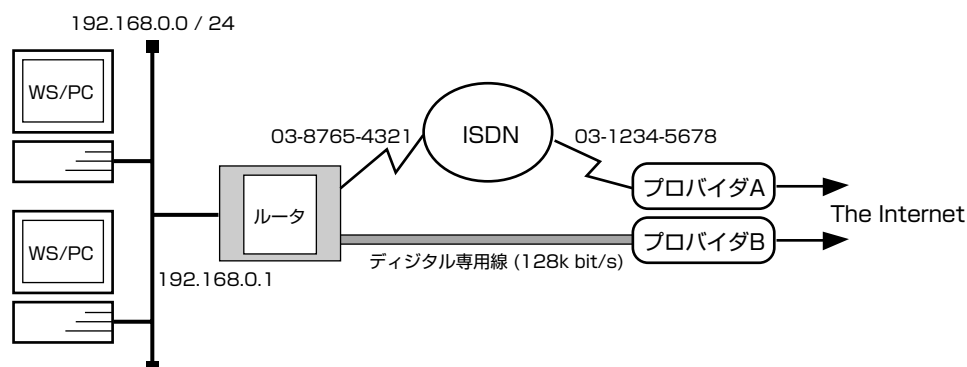
1. **line type** コマンドを使って回線種別を設定します。設定していないポートはデフォルトの isdn のままです。
2. **isdn local address** コマンドを使って本機の ISDN 番号を設定します。ISDN 番号には代表番号を用いていますので、すべての BRI に同じ番号を設定しています。aaa はサブアドレスです。
3. **ip lan1 address** コマンドを使って LAN 側の IP アドレスとネットマスクを設定します。
4. **rip use** コマンドを使って rip を有効にします。
5. **ip route** コマンドを使って接続先の LAN への経路情報を設定します。
6. **pp select** コマンドを使って相手先情報番号を選択します。
7. **pp bind** コマンドを使って選択した相手先情報番号に BRI ポートをバインドします。
8. **isdn remote address** コマンドを使って選択した相手先の ISDN 番号を設定します。相手先のサブアドレスはすべて bbb です。専用線の場合にはこのコマンドは不要です。

## 58 2. IP 設定例

9. **pp enable** コマンドを使って PP 側のインタフェースを有効にします。このコマンドの実行直後にインタフェースは有効になります。
10. **save** コマンドを使って設定を内蔵の不揮発性メモリに書き込みます。
11. **interface reset** コマンドを使って回線種別の変更されたポートをリセットします。個々のポートをリセットする代わりに **restart** コマンドを使って、ルータを再起動させても回線種別は切り替わります。

## 2.22 専用線によるプロバイダネットワーク型接続を ISDN によるプロバイダ端末型接続でバックアップ

### [構成図]



### [設定手順]

```
# line type bri1 1128
# isdn local address bri2 0387654321
# ip lan1 address 192.168.0.1/24
# nat descriptor type 1 nat
# nat descriptor address outer 1 172.16.112.177-172.16.112.182
# nat descriptor type 2 masquerade
# pp select 1
pp1# pp bind bri1
pp1# pp backup 2
pp1# pp keepalive use lcp-echo
pp1# ip pp nat descriptor 1
pp1# ip route default gateway pp 1
pp1# pp enable 1
pp1# pp select 2
pp2# pp bind bri2
pp2# isdn remote address call 0312345678
pp2# pp auth accept chap
pp2# pp auth myname name pass
pp2# ppp ipcp ipaddress on
pp2# ppp ipcp msexp on
pp2# ip pp nat descriptor 2
pp2# pp enable 2
pp2# save
```

### [解説]

プロバイダ接続のバックアップを行います。専用線接続が何らかの原因で切れた場合に ISDN でプロバイダに接続します。プロバイダへの接続は専用線の場合がネットワーク型接続で NAT を使用し、ISDN の場合は端末型接続で IP マスカレードを使用します。

1. # line type bri1 1128  
# isdn local address bri2 0387654321  
各回線の情報を設定します。
2. # ip lan1 address 192.168.0.1/24  
LAN 側のアドレスを設定します。

## 60 2. IP 設定例

3. # nat descriptor type 1 nat  
# nat descriptor address outer 1 172.16.112.177-172.16.112.182  
専用線接続時に使用する NAT を定義します。
4. # nat descriptor type 2 masquerade  
ISDN で接続する場合に使用する IP マスカレードを定義します。
5. # pp select 1  
pp1# pp bind bri1  
pp1# pp backup 2  
バックアップの pp を設定します。
6. pp1# pp keepalive use lcp-echo  
キーブアライブによる切断検知を行うための設定です。専用線の場合には pp always-on コマンドは使用できません。
7. pp1# ip pp nat descriptor 1  
NAT を定義した NAT ディスクリプタを pp1 に適用します。
8. pp1# ip route default gateway pp 1  
pp1# pp enable 1  
デフォルト経路を設定します。バックアップに切り替わると経路情報もバックアップ先に引き継がれますので、バックアップ先に対して経路設定は不要です。
9. pp1# pp select 2  
pp2# pp bind bri2  
pp2# isdn remote address call 0312345678  
pp2# pp auth accept chap  
pp2# pp auth myname name pass  
pp2# ppp ipcp ipaddress on  
pp2# ppp ipcp msexp on  
pp2# ip pp nat descriptor 2  
pp2# pp enable 2  
pp2# save  
pp2 に対して ISDN 経由のプロバイダ接続設定を行います。IP マスカレード機能を定義した NAT ディスクリプタを pp2 に適用します。バックアップ回線に切り替わった時にはこちらの NAT/ マスカレードテーブルが使われます。

### 3. IPX 設定例

本章では、IPX ネットワークの基本的な接続形態を実現するための設定方法について、具体例を用いて説明します。セキュリティの設定や、詳細な各種パラメータなどの付加的な設定に関しては、個々のネットワークの運営方針などに基づいて行ってください。

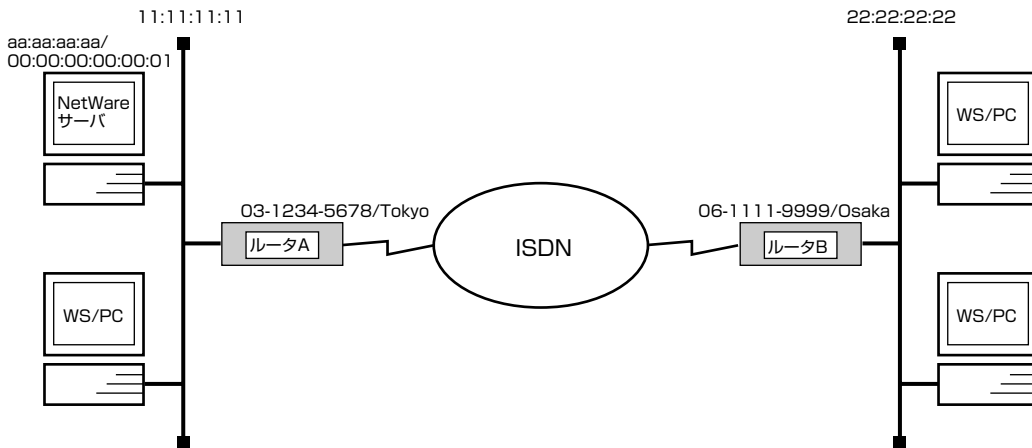
本章で説明するネットワーク接続の形態は、次のようになります。

1. ISDN 回線で LAN を接続 (PP 側はスタティックルーティング)
2. ISDN 回線で LAN を接続 (双方にサーバがある場合)
3. 64kbit/s デジタル専用線で LAN を接続 (PP 側はダイナミックルーティング)

以下の説明では、それぞれのネットワークの接続形態例に対して構成図、手順、解説の順に行います。

## 3.1 ISDN 回線で LAN を接続 (PP 側はスタティックルーティング)

## [構成図]



## [ルータ A の設定手順]

```
# ipx routing on
# isdn local address bri1 03-1234-5678/Tokyo
# ipx lan1 network 11:11:11:11
# pp select 1
pp1# pp bind bri1
pp1# ipx pp routing on
pp1# isdn remote address call 06-1111-9999/Osaka
pp1# ipx pp route 22:22:22:22 2
pp1# pp enable 1
pp1# save
```

## [ルータ B の設定手順]

```
# ipx routing on
# isdn local address bri1 06-1111-9999/Osaka
# ipx lan1 network 22:22:22:22
# ipx sap add file SERVER aa:aa:aa:aa 00:00:00:00:00:01 ncp 3
# pp select 1
pp1# pp bind bri1
pp1# ipx pp routing on
pp1# isdn remote address call 03-1234-5678/Tokyo
pp1# ipx pp route 11:11:11:11 2
pp1# ipx pp route aa:aa:aa:aa 3
pp1# pp enable 1
pp1# save
```

## [解説]

## ■ルータ A

1. **ipx routing** コマンドを使用して、IPX パケットのルーティングを可能にします。
2. **isdn local address** コマンドを使用して、ISDN 番号を設定します。市外局番を忘れないようにしてください。また、サブアドレスを同時に設定する場合には、“/” に続けて入力します。
3. **ipx lan1 network** コマンドを使用して、LAN 側の IPX ネットワーク番号を設定します。
4. **pp select** コマンドを使用して、相手先情報番号を選択します。
5. **pp bind** コマンドを使用して、選択した相手先情報番号と BRI ポートをバインドします。
6. **ipx pp routing** コマンドを使用して、PP 側へのルーティングを可能にします。
7. **isdn remote address** コマンドを使用して、選択した相手先の ISDN 番号を設定します。市外局番を忘れないようにしてください。また、サブアドレスを同時に設定する場合には、“/” に続けて入力します。
8. **ipx pp route** コマンドを使用して、相手側 YAMAHA リモートルータが接続しているネットワーク への経路情報を設定します。
9. **pp enable** コマンドを使用して、PP 側のインタフェースを有効にします。このコマンドを実行した直後に、実際にこのインタフェースをパケットが通過できるようになります。
10. **save** コマンドを使用して、以上の設定を不揮発性メモリに書き込みます。

## MEMO

**ipx lan network** コマンドで設定する LAN 側の IPX ネットワーク番号は、LAN 上の NetWare サーバにより決定されています。  
NetWare サーバは SYSTEM ディレクトリ中の AUTOEXEC.NCF ファイルにある bind コマンドによりネットワークカードと IPX プロトコルをバインドしますが、そこで与える net パラメータが IPX ネットワーク番号のことです。

## ■ルータ B

1. **ipx routing** コマンドを使用して、IPX パケットのルーティングを可能にします。
2. **isdn local address** コマンドを使用して、ISDN 番号を設定します。市外局番を忘れないようにしてください。また、サブアドレスを同時に設定する場合には、“/” に続けて入力します。
3. **ipx lan1 network** コマンドを使用して、LAN 側の IPX ネットワーク番号を設定します。
4. **ipx sap** コマンドを使用して、NetWare サーバの SAP テーブル情報を設定します。
5. **pp select** コマンドを使用して、相手先情報番号を選択します。
6. **pp bind** コマンドを使用して、選択した相手先情報番号と BRI ポートをバインドします。
7. **ipx pp routing** コマンドを使用して、PP 側へのルーティングを可能にします。
8. **isdn remote address** コマンドを使用して、選択した相手先の ISDN 番号を設定します。市外局番を忘れないようにしてください。また、サブアドレスを同時に設定する場合には、“/” に続けて入力します。
9. **ipx pp route** コマンドを使用して、相手側 YAMAHA リモートルータが接続している LAN への経路情報を設定します。

## 64 3. IPX 設定例

10. **ipx pp route** コマンドを使用して、相手側 YAMAHA リモートルータが接続している LAN 上のサーバへの経路情報を設定します。
11. **pp enable** コマンドを使用して、PP 側のインタフェースを有効にします。このコマンドを実行した直後に、実際にこのインタフェースをパケットが通過できるようになります。
12. **save** コマンドを使用して、以上の設定を不揮発性メモリに書き込みます。

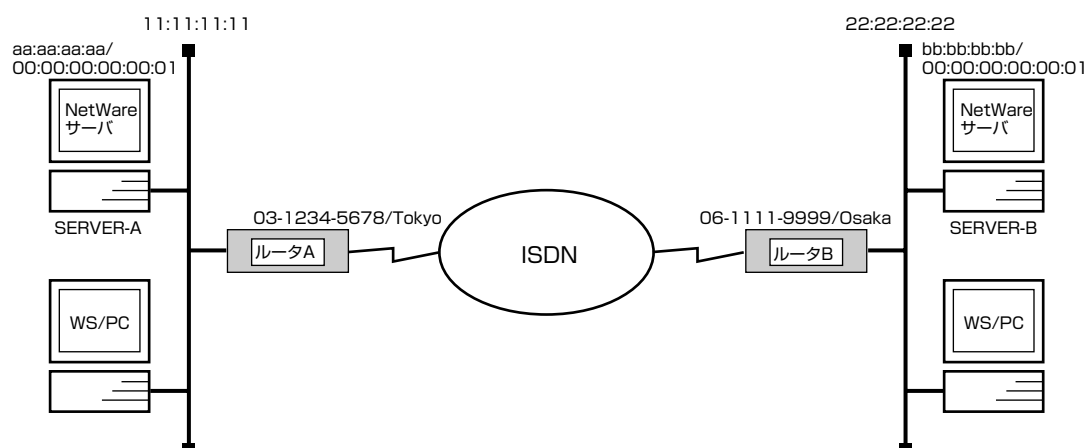
### MEMO

**ipx sap** コマンドで設定する NetWare サーバの内部 IPX ネットワーク番号は、NetWare サーバの SYSTEM ディレクトリ中の AUTOEXEC.NCF ファイルにある **ipx internalnet** コマンドで設定されています。NetWare サーバの内部 IPX ノード番号は通常 **00:00:00:00:00:01** です。  
また、ルータ A とは異なり、ルータ B 側には LAN 上に NetWare サーバがないので、**ipx lan network** コマンドで設定する LAN 側の IPX ネットワーク番号は他と重複しない範囲で自由に設定できます。



## 3.2 ISDN 回線で LAN を接続 (双方にサーバがある場合)

[構成図]



[ルータ A の設定手順]

```
# ipx routing on
# isdn local address bri1 03-1234-5678/Tokyo
# ipx lan1 network 11:11:11:11
# ipx sap file SERVER-B bb:bb:bb:bb: 00:00:00:00:00:01 ncp 3
# pp select 1
pp1# pp bind bri1
pp1# ipx pp routing on
pp1# isdn remote address call 06-1111-9999/Osaka
pp1# ipx pp route 22:22:22:22 2
pp1# ipx pp route bb:bb:bb:bb 3
pp1# pp enable 1
pp1# save
```

[ルータ B の設定手順]

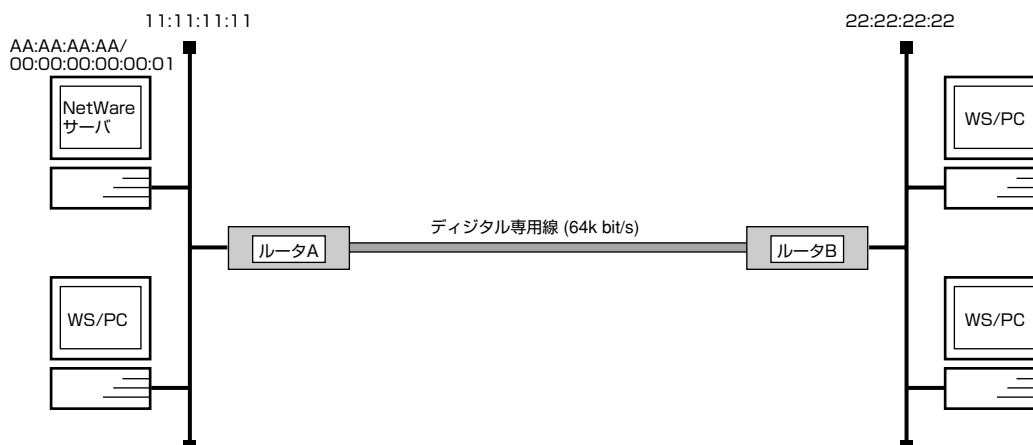
```
# ipx routing on
# isdn local address bri1 06-1111-9999/Osaka
# ipx lan1 network 22:22:22:22
# ipx sap file SERVER-A aa:aa:aa:aa 00:00:00:00:00:01 ncp 3
# pp select 1
pp1# pp bind bri1
pp1# ipx pp routing on
pp1# isdn remote address call 03-1234-5678/Tokyo
pp1# ipx pp route 11:11:11:11 2
pp1# ipx pp route aa:aa:aa:aa 3
pp1# pp enable 1
pp1# save
```

## 【解説】

1. **ipx routing** コマンドを使用して、IPX パケットのルーティングを可能にします。
2. **isdn local address** コマンドを使用して、ISDN 番号を設定します。市外局番を忘れないようにしてください。また、サブアドレスを同時に設定する場合には、“/” に続けて入力します。
3. **ipx lan1 network** コマンドを使用して、LAN 側の IPX ネットワーク番号を設定します。
4. **ipx sap** コマンドを使用して、NetWare サーバの SAP テーブル情報を設定します。
5. **pp select** コマンドを使用して、相手先情報番号を選択します。
6. **pp bind** コマンドを使用して、選択した相手先情報番号と BRI ポートをバインドします。
7. **ipx pp routing** コマンドを使用して、PP 側へのルーティングを可能にします。
8. **isdn remote address** コマンドを使用して、選択した相手先の ISDN 番号を設定します。市外局番を忘れないようにしてください。また、サブアドレスを同時に設定する場合には、“/” に続けて入力します。
9. **ipx pp route** コマンドを使用して、相手側 YAMAHA リモートルータが接続している LAN への経路情報を設定します。
10. **ipx pp route** コマンドを使用して、相手側 YAMAHA リモートルータが接続している LAN 上のサーバへの経路情報を設定します。
11. **pp enable** コマンドを使用して、PP 側のインタフェースを有効にします。このコマンドを実行した直後に、実際にこのインタフェースをパケットが通過できるようになります。
12. **save** コマンドを使用して、以上の設定を不揮発性メモリに書き込みます。

### 3.3 64kbit/s デジタル専用線で LAN を接続 (PP 側はダイナミックルーティング)

#### [構成図]



#### [ルータ A の設定手順]

```
# line type bri1 l64
# ipx routing on
# ipx lan1 network 11:11:11:11
# pp select 1
pp1# pp bind bri1
pp1# ipx pp routing on
pp1# ipx pp ripsap connect send interval
pp1# pp enable 1
pp1# save
pp1# interface reset bri1
```

#### [ルータ B の設定手順]

```
# line type bri1 l64
# ipx routing on
# ipx lan1 network 22:22:22:22
# pp select 1
pp1# pp bind bri1
pp1# ipx pp routing on
pp1# ipx pp ripsap connect send interval
pp1# pp enable 1
pp1# save
pp1# interface reset bri1
```

**【解説】**

ルータ A にも B にもスタティックな経路情報を持たせずに RIP で通信を行います。

1. **line type** コマンドを使用して、回線種別を 64kbit/s デジタル専用線に指定します。
2. **ipx routing** コマンドを使用して、IPX パケットのルーティングを可能にします。
3. **ipx lan1 network** コマンドを使用して、LAN 側の IPX ネットワーク番号を設定します。
4. **pp select** コマンドを使用して、相手先情報番号を選択します。
5. **pp bind** コマンドを使用して、選択した相手先情報番号と BRI ポートをバインドします。
6. **ipx pp routing** コマンドを使用して、PP 側へのルーティングを可能にします。
7. **ipx pp ripsap connect send** コマンドを使用して、回線接続時の RIP/SAP の送出を **ipx pp ripsap connect interval** コマンドで設定されている時間間隔で行うように設定します。
8. **pp enable** コマンドを使用して、PP 側のインタフェースを有効にします。このコマンドを実行した直後に、実際にこのインタフェースをパケットが通過できるようになります。
9. **save** コマンドを使用して、以上の設定を不揮発性メモリに書き込みます。
10. **interface reset** コマンドを使用して、回線のハードウェアを切替えます。この後、実際にパケットが流れるようになります。

## 4. ブリッジ設定例

本章では、ブリッジによる基本的な設定方法について、具体例を用いて説明します。セキュリティの設定や、詳細な各種パラメータなどの付加的な設定に関しては、個々のネットワークの運営方針などに基づいて行ってください。

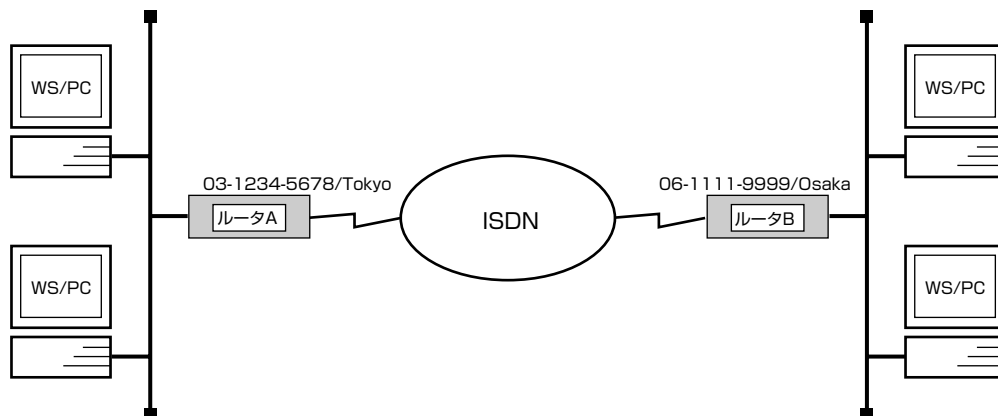
本章で説明するネットワーク接続の形態は、次のようになります。

1. ISDN 回線で LAN をブリッジ接続
2. 64kbit/s デジタル専用線で LAN をブリッジ接続

以下の説明は、それぞれのネットワークの接続形態例に対して構成図、手順、解説の順に行います。

## 4.1 ISDN 回線で LAN をブリッジ接続

[構成図]



[ルータ A の設定手順]

```
# bridge use on
# isdn local address bri1 03-1234-5678/Tokyo
# bridge group lan1 1
# pp select 1
pp1# pp bind bri1
pp1# isdn remote address call 06-1111-9999/Osaka
pp1# pp enable 1
pp1# save
```

[ルータ B の設定手順]

```
# bridge use on
# isdn local address bri1 06-1111-9999/Osaka
# bridge group lan1 1
# pp select 1
pp1# pp bind bri1
pp1# isdn remote address call 03-1234-5678/Tokyo
pp1# pp enable 1
pp1# save
```

**【解説】**

ネットワーク同士を ISDN 回線でブリッジ接続するための設定を説明します。

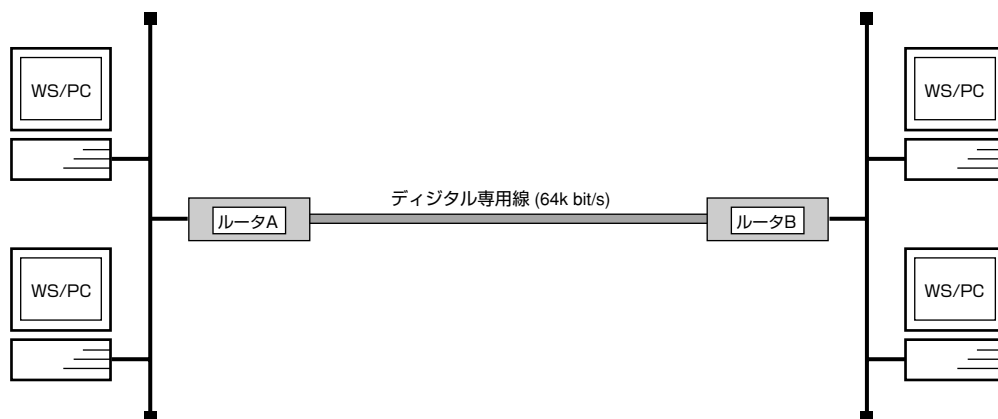
この例では、IP パケットはブリッジングの対象とはなりません。IP パケットも同時にブリッジする場合には、**save** コマンド実行前に **ip routing off** コマンドを実行します。

2 台のルータの設定手順は全く同じで、ISDN 番号を設定するコマンドのパラメータだけが異なります。

1. **bridge use** コマンドを使用して、ブリッジングを可能にします。
2. **isdn local address** コマンドを使用して、ISDN 番号を設定します。市外局番を忘れないようにしてください。また、サブアドレスを同時に設定する場合には、“/” に続けて入力します。
3. **bridge group** コマンドを使用して、ブリッジするインタフェースを指定します。
4. **pp select** コマンドを使用して、相手先情報番号を選択します。
5. **pp bind** コマンドを使用して、選択した相手先情報番号と BRI ポートをバインドします。
6. **isdn remote address** コマンドを使用して、選択した相手先の ISDN 番号を設定します。市外局番を忘れないようにしてください。また、サブアドレスを同時に設定する場合には、“/” に続けて入力します。
7. **pp enable** コマンドを使用して、PP 側のインタフェースを有効にします。このコマンドを実行した直後に、実際にこのインタフェースをパケットが通過できるようになります。
8. **save** コマンドを使用して、以上の設定を不揮発性メモリに書き込みます。

## 4.2 64kbit/s デジタル専用線で LAN をブリッジ接続

## 【構成図】



## 【手順】

```
# line type bri 1 164
# bridge use on
# bridge group lan 1 1
# pp select 1
pp1# pp bind bri 1
pp1# pp enable 1
pp1# save
pp1# interface reset bri 1
```

## 【解説】

64kbit/s デジタル専用線で結ばれたネットワーク同士をブリッジで接続するための設定を説明します。

この例では、IP パケットはブリッジングの対象とはなりません。IP パケットも同時にブリッジする場合には、**save** コマンド実行前に **ip routing off** コマンドを実行します。

2 台のルータの設定手順は全く同じになります。

1. **line type** コマンドを使用して、回線種別を 64kbit/s デジタル専用線に指定します。
2. **bridge use** コマンドを使用して、ブリッジングを可能にします。
3. **bridge group** コマンドを使用して、ブリッジするインタフェースを指定します。
4. **pp select** コマンドを使用して、相手先情報番号を選択します。
5. **pp bind** コマンドを使用して、選択した相手先情報番号と BRI ポートをバインドします。
6. **pp enable** コマンドを使用して、PP 側のインタフェースを有効にします。
7. **save** コマンドを使用して、以上の設定を不揮発性メモリに書き込みます。
8. **interface reset** コマンドを使用して回線のハードウェアを切替えます。この後、実際にパケットが流れるようになります。



## 5. IP フィルタリング設定例

本章では、ネットワークのセキュリティ対策である IP パケットのフィルタリングの設定方法について、具体例を用いて説明します。

本章では次のようなフィルタリングの例を説明します。

1. 特定のネットワーク発の packets だけを送信する
2. 特定のネットワーク着の packets を送信しない
3. 特定のネットワーク発の packets だけを受信する
4. 特定のネットワーク着の packets を受信しない
5. Established のみ通信可能にする
6. SNMP のみ通信可能にする
7. 両方向で TELNET のみ通信可能にする
8. 外部からの PING コマンドを拒否する
9. 片方からの FTP のみ通信可能にする
10. RIP 使用時に特定のルーティング情報を通さない
11. インターネット接続し、外部からのアクセスを制限する (バリアセグメントあり)
12. インターネット接続し、外部からのアクセスを制限する (バリアセグメントなし)

以下の説明では、それぞれのフィルタリングに対して条件、手順、解説の順に行います。

## 5.1 特定のネットワーク発の packets だけを送信する

### [条件]

相手先情報番号が 1 の相手に対して、始点のネットワークアドレスが 192.168.128.0/24 となっている packets だけを PP 側に送信する。

### [手順]

```
# pp select 1
pp1# ip filter 1 pass 192.168.128.0/24 *
pp1# ip pp secure filter out 1
pp1# save
```

### [解説]

1. **pp select** コマンドを使用して、相手先情報番号を選択します。
2. **ip filter** コマンドを使用してフィルタを定義します。  
始点 IP アドレスは 192.168.128.0/24 のみで、終点 IP アドレスは任意なので “\*” を指定します。
3. **ip pp secure filter** コマンドを使用して、相手先情報番号 1 の相手に対してフィルタをかけます。PP 側への出口でフィルタをかけるので “out” を指定します。
4. **save** コマンドを使用して、以上の設定を不揮発性メモリに書き込みます。

## 5.2 特定のネットワーク着のパケットを送信しない

### [条件]

相手先情報番号が 1 の相手に対して、終点のネットワークアドレスが 192.168.128.0/24 となっているパケットを PP 側に送信しない。

### [手順]

```
# pp select 1
pp1# ip filter 1 reject * 192.168.128.0/24
pp1# ip filter 2 pass * *
pp1# ip pp secure filter out 1 2
pp1# save
```

### [解説]

1. **pp select** コマンドを使用して、相手先情報番号を選択します。
2. **ip filter** コマンドを使用してフィルタを定義します。  
始点 IP アドレスは任意なので “\*” を指定し、終点 IP アドレスは 192.168.128.0/24 を指定します。“**reject**” のフィルタを定義する場合、条件に合わないその他のパケットもすべて捨てられるので、その他はすべて通すというフィルタの定義も必要です。
3. **ip pp secure filter** コマンドを使用して、相手先情報番号 1 の相手に対してフィルタをかけます。PP 側の出口でフィルタをかけるので “**out**” を指定します。また、フィルタは 1, 2 の順番でかけるように指定します。
4. **save** コマンドを使用して、以上の設定を不揮発性メモリに書き込みます。

### 5.3 特定のネットワーク発の packets だけを受信する

#### 【条件】

相手先情報番号が 1 の相手に対して、始点のネットワークアドレスが 192.168.128.0/24 となっている packets だけを PP 側で受信する。

#### 【手順】

```
# pp select 1
pp1# ip filter 1 pass 192.168.128.0/24 *
pp1# ip pp secure filter in 1
pp1# save
```

#### 【解説】

1. **pp select** コマンドを使用して、相手先情報番号を選択します。
2. **ip filter** コマンドを使用してフィルタを定義します。  
始点 IP アドレスは 192.168.128.0/24 のみで、終点 IP アドレスは任意なので “\*” を指定します。
3. **ip pp secure filter** コマンドを使用して、相手先情報番号 1 の相手に対してフィルタをかけます。PP 側への入口でフィルタをかけるので “in” を指定します。
4. **save** コマンドを使用して、以上の設定を不揮発性メモリに書き込みます。

## 5.4 特定のネットワーク着のパケットを受信しない

### 【条件】

相手先情報番号が 1 の相手に対して、終点のネットワークアドレスが 192.168.128.0/24 となっているパケットを PP 側で受信しない。

### 【手順】

```
# pp select 1
pp1# ip filter 1 reject * 192.168.128.0/24
pp1# ip filter 2 pass * *
pp1# ip pp secure filter in 1 2
pp1# save
```

### 【解説】

1. **pp select** コマンドを使用して、相手先情報番号を選択します。
2. **ip filter** コマンドを使用してフィルタを定義します。  
始点 IP アドレスは任意なので “\*” を指定し、終点 IP アドレスは 192.168.128.0/24 を指定します。“**reject**” のフィルタを定義する場合、条件に合わないその他のパケットもすべて捨てられるので、その他はすべて通すというフィルタの定義も必要です。
3. **ip pp secure filter** コマンドを使用して、相手先情報番号 1 の相手に対してフィルタをかけます。PP 側の入口でフィルタをかけるので “**in**” を指定します。また、フィルタは 1, 2 の順番でかけるように指定します。
4. **save** コマンドを使用して、以上の設定を不揮発性メモリに書き込みます。

## 5.5 Established のみ通信可能にする

### 【条件】

相手先情報番号が 1 の相手に対して、Established を利用して、PP 側からのアクセスはすべて拒否するが LAN 側からの TCP のアクセスはすべて許可する。

### 【手順】

```
# pp select 1
pp1# ip filter 1 pass ** established
pp1# ip filter 2 pass ** tcp ftpdata *
pp1# ip pp secure filter in 1 2
pp1# save
```

### 【解説】

1. **pp select** コマンドを使用して、相手先情報番号を選択します。
2. **ip filter** コマンドを使用してフィルタを定義します。  
始点、終点 IP アドレスは任意なので “\*” を指定します。プロトコルパラメータの部分には “**established** ” を指定します。“**established** ” を指定すると、TCP 以外のプロトコルはすべて当てはまらないことになります。  
また、始点ポート番号が “**ftpdata** ” のセッションに関しては PP 側からのアクセスを許可します。これは LAN 側から外に向けて FTP を実行した時のデータ転送のために用いられるからです。
3. **ip pp secure filter** コマンドを使用して、相手先情報番号 1 の相手に対してフィルタをかけます。PP 側の入口でフィルタをかけるので “**in** ” を指定します。また、フィルタは 1, 2 の順番でかけるように指定します。
4. **save** コマンドを使用して、以上の設定を不揮発性メモリに書き込みます。

## 5.6 SNMP のみ通信可能にする

### 【条件】

相手先情報番号が 1 の相手に対して、SNMP プロトコルのパケットだけを双方向に通信可能にする。

### 【手順】

```
# pp select 1
pp1# ip filter 1 pass * * udp snmp *
pp1# ip filter 2 pass * * udp * snmp
pp1# ip pp secure filter in 1 2
pp1# ip pp secure filter out 1 2
pp1# save
```

### 【解説】

1. **pp select** コマンドを使用して、相手先情報番号を選択します。
2. **ip filter** コマンドを使用してフィルタを定義します。  
始点、終点 IP アドレスは任意なので “\*” を指定します。プロトコルパラメータの部分には UDP プロトコル、ポートパラメータの部分には “snmp ” を指定します。ポートは双方向で指定する必要があるため、始点ポートに対するフィルタと終点ポートに対するフィルタが必要です。
3. **ip pp secure filter** コマンドを使用して、相手先情報番号 1 の相手に対してフィルタをかけます。PP 側の送信受信とも可能にしますから、それぞれに対してフィルタをかけます。
4. **save** コマンドを使用して、以上の設定を不揮発性メモリに書き込みます。

## 5.7 両方向で TELNET のみ通信可能にする

### 【条件】

相手先情報番号が 1 の相手に対して、TELNET プロトコルのパケットだけを双方向に通信可能にする。

### 【手順】

```
# pp select 1
pp1# ip filter 1 pass ** tcp telnet *
pp1# ip filter 2 pass ** tcp * telnet
pp1# ip pp secure filter in 1 2
pp1# ip pp secure filter out 1 2
pp1# save
```

### 【解説】

1. **pp select** コマンドを使用して、相手先情報番号を選択します。
2. **ip filter** コマンドを使用してフィルタを定義します。  
始点、終点 IP アドレスは任意なので “\*” を指定します。プロトコルパラメータの部分には TCP プロトコル、ポートパラメータの部分には “telnet ” を指定します。ポートは双方向で指定する必要があるため、始点ポートに対するフィルタと終点ポートに対するフィルタが必要です。
3. **ip pp secure filter** コマンドを使用して、相手先情報番号 1 の相手に対してフィルタをかけます。PP 側の送信受信とも可能にしますから、それぞれに対してフィルタをかけます。
4. **save** コマンドを使用して、以上の設定を不揮発性メモリに書き込みます。



## 5.8 外部からの PING コマンドを拒否する

### 【条件】

相手先情報番号が 1 の相手に対して、PP 側からのすべての ICMP プロトコルのパケットを拒否する。

### 【手順】

```
# pp select 1
pp1# ip filter 1 reject * * icmp
pp1# ip filter 2 pass * *
pp1# ip pp secure filter in 1 2
pp1# save
```

### 【解説】

1. **pp select** コマンドを使用して、相手先情報番号を選択します。
2. **ip filter** コマンドを使用してフィルタを定義します。  
始点、終点 IP アドレスは任意なので “\*” を指定します。プロトコルパラメータの部分には “**icmp**” プロトコルを指定します。“**reject**” のフィルタを定義する場合、条件に合わないその他のパケットもすべて捨てられるので、その他はすべて通すというフィルタの定義も必要です。
3. **ip pp secure filter** コマンドを使用して、相手先情報番号 1 の相手に対してフィルタをかけます。PP 側の入口でフィルタをかけるので “**in**” を指定します。また、フィルタは 1, 2 の順番でかけるように指定します。
4. **save** コマンドを使用して、以上の設定を不揮発性メモリに書き込みます。

## 5.9 片方からの FTP のみ通信可能にする

### 【条件】

相手先情報番号が 1 の相手方向への FTP プロトコルのみ通信可能にする。

### 【手順】

```
# pp select 1
pp1# ip filter 1 pass ** tcp * ftp
pp1# ip filter 2 pass ** tcp ftp *
pp1# ip pp secure filter out 1
pp1# ip pp secure filter in 2
pp1# save
```

### 【解説】

1. **pp select** コマンドを使用して、相手先情報番号を選択します。
2. **ip filter** コマンドを使用してフィルタを定義します。  
始点、終点 IP アドレスは任意なので “\*” を指定します。プロトコルパラメータの部分には TCP プロトコル、ポートパラメータの部分には “ftp” を指定します。ポートは始点ポートに対するフィルタと、終点ポートに対するフィルタを用意しておきます。
3. **ip pp secure filter** コマンドを使用して、相手先情報番号 1 の相手に対してフィルタをかけます。PP 側への送信時には、終点ポートが FTP のものを通すようにするので “out” を指定します。PP 側からの受信時には、始点ポートが FTP のものを通すようにするので “in” を指定します。
4. **save** コマンドを使用して、以上の設定を不揮発性メモリに書き込みます。

## 5.10 RIP 使用時に特定のルーティング情報を通さない

### 【条件】

相手先情報番号が 1 の相手に対して RIP を使用する場合、ネットワークアドレスが 192.168.128.0/24 に関するルーティング情報だけを PP 側へ流さない。

### 【手順】

```
# pp select 1
pp1# ip filter 1 reject 192.168.128.*
pp1# ip filter 2 pass *
pp1# ip pp rip filter out 1 2
pp1# save
```

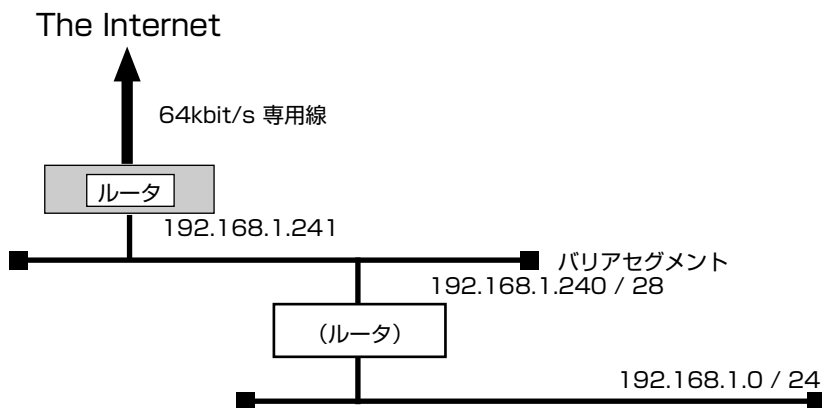
### 【解説】

1. **pp select** コマンドを使用して、相手先情報番号を選択します。
2. **ip filter** コマンドを使用してフィルタを定義します。  
始点 IP アドレスは 192.168.128.\* を指定し、終点 IP アドレスは任意なので "\*" を指定します。"reject" のフィルタを定義する場合、条件に合わないその他のパケットもすべて捨てられるので、その他はすべて通すというフィルタの定義も必要です。
3. **ip pp rip filter** コマンドを使用して、相手先情報番号 1 の相手に対して RIP 情報のフィルタをかけます。PP 側の出口でフィルタをかけるので "out" を指定します。また、フィルタは 1, 2 の順番でかけるように指定します。
4. **save** コマンドを使用して、以上の設定を不揮発性メモリに書き込みます。

## 5.11 インターネット接続し、外部からのアクセスを制限する (バリアセグメントあり)

## 【条件】

以下の図のように 192.168.1.0/24 のネットワークがバリアセグメント 192.168.1.240/28 を介して専用線経由でインターネット接続する。



更に次のような条件を仮定します。

- ・ 外からのパケットはバリアセグメント 192.168.1.240/28 までしか到達できない
- ・ 外へのパケットは制限なく出ていける
- ・ セキュリティ関係の設定はすべて YAMAHA リモートルータで行い、バリアセグメントとサイト内を結ぶルータには特にセキュリティに関する設定は行わない

## 【手順】

```
# line type bri1 164
# ip lan1 address 192.168.1.241/28
# ip route default gateway pp 1
# ip filter 10 reject 192.168.1.0/24 * * * *
# ip filter 11 pass * 192.168.1.0/24 icmp * *
# ip filter 12 pass * 192.168.1.0/24 established **
# ip filter 13 pass * 192.168.1.0/24 tcp * ident
# ip filter 14 pass * 192.168.1.0/24 tcp ftpdata *
# ip filter 15 pass * 192.168.1.0/24 udp domain *
# ip filter 16 pass * 192.168.1.240/28 tcp,udp * telnet,smtp,
    gopher,finger,www,nntp,ntp,33434-33500
# ip filter source-route on
# ip filter directed-broadcast on
# pp select 1
pp1# pp bind bri1
pp1# ip pp secure filter in 10 11 12 13 14 15 16
pp1# pp enable 1
pp1# syslog host 192.168.1.242
pp1# syslog notice on
pp1# save
pp1# interface reset
```

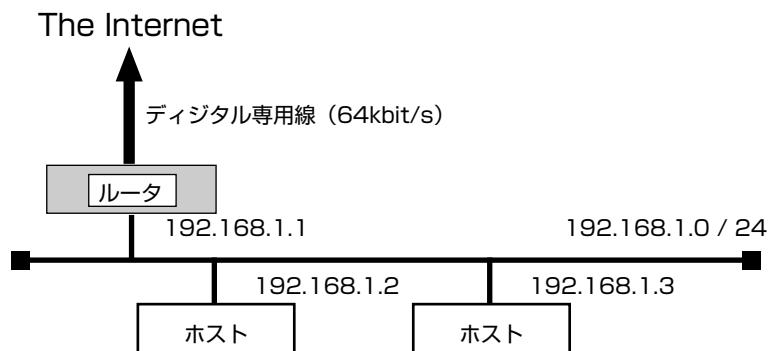
## 【解説】

1. **line type** コマンドを使用して、回線種別を 64kbit/s デジタル専用線に指定します。
2. **ip lan1 address** コマンドを使用して、LAN 側の IP アドレスとネットマスクを設定します。
3. **ip route** コマンドを使用して、外部へ送信するパケットをデフォルトルートにより専用線に向けます。
4. **ip filter** コマンドを使用してフィルタを定義します。  
まず、フィルタの 10 番で、始点 IP アドレスに 192.168.1.\* を持つものを排除します。  
次に、フィルタの 11 番から 15 番までで、外部からサイト内部まで通すサービスに対するフィルタを定義します。次に、フィルタの 16 番で、外部からバリアセグメントまで通すサービスに対するフィルタを定義します。デスティネーションポート番号の 33434-33500 は traceroute です。
5. **ip filter source-route** コマンドを使用して、Source-route オプション付き IP パケットをフィルタアウトするように設定します。
6. **ip filter directed-broadcast** コマンドを使用して、終点 IP アドレスが Directed-Broadcast アドレス宛になっている IP パケットをフィルタアウトするように設定します。
7. **pp select** コマンドを使用して、相手先情報番号を選択します。
8. **pp bind** コマンドを使用して、選択した相手先情報番号と BRI ポートをバインドします。
9. **ip pp secure filter** コマンドを使用して、PP 側の入口でフィルタをかけるので "in" を指定します。
10. **syslog host** コマンドを使用して、フィルタアウトしたパケットの SYSLOG を受けとるホストを設定します。
11. **syslog notice** コマンドを使用して、フィルタアウトしたパケットを SYSLOG で報告するようにします。
12. **save** コマンドを使用して、以上の設定を不揮発性メモリに書き込みます。
13. **interface reset** コマンドを使用して、回線のハードウェアを切替えます。この後、実際にパケットが流れるようになります。

## 5.12 インターネット接続し、外部からのアクセスを制限する (バリアセグメントなし)

## 【条件】

以下の図のように 192.168.1.0/24 のネットワークがバリアセグメントなしで専用線経由でインターネット接続する。



更に次のような条件を仮定します。

- ・ 外からのパケットは 192.168.1.2 だけにしか到達できない
- ・ 外へのパケットは制限なく出ていける
- ・ セキュリティ関係の設定はすべて YAMAHA リモートルータで行う

## 【手順】

```
# line type bri1 164
# ip lan1 address 192.168.1.1/24
# ip route default gateway pp 1
# ip filter 10 reject 192.168.1.0/24 * * * *
# ip filter 11 pass * 192.168.1.0/24 icmp * *
# ip filter 12 pass * 192.168.1.0/24 established **
# ip filter 13 pass * 192.168.1.0/24 tcp * ident
# ip filter 14 pass * 192.168.1.0/24 tcp ftpdata *
# ip filter 15 pass * 192.168.1.0/24 udp domain *
# ip filter 16 pass * 192.168.1.2 tcp,udp * smtp,gopher,
    finger,www,nntp,ntp,33434-33500
# ip filter source-route on
# ip filter directed-broadcast on
# pp select 1
pp1# pp bind bri1
pp1# ip pp secure filter in 10 11 12 13 14 15 16
pp1# pp enable 1
pp1# syslog host 192.168.1.3
pp1# syslog notice on
pp1# save
pp1# interface reset bri1
```

## 【解説】

1. **line type** コマンドを使用して、回線種別を 64kbit/s デジタル専用線に指定します。
2. **ip lan1 address** コマンドを使用して、LAN 側の IP アドレスとネットマスクを設定します。
3. **ip route** コマンドを使用して、外部へ送信するパケットをデフォルトルートにより専用線に向けます。
4. **ip filter** コマンドを使用してフィルタを定義します。  
まず、フィルタの 10 番で、始点 IP アドレスに 192.168.1.\* を持つものを排除します。次に、フィルタの 11 番から 15 番までで、外部からサイト内部まで通すサービスに対するフィルタを定義します。次に、フィルタの 16 番で、外部から通すサービスに対するフィルタを定義します。デスティネーションポート番号の 33434-33500 は traceroute です。
5. **ip filter source-route** コマンドを使用して、Source-route オプション付き IP パケットをフィルタアウトするように設定します。
6. **ip filter directed-broadcast** コマンドを使用して、終点 IP アドレスが Directed-Broadcast アドレス宛になっている IP パケットをフィルタアウトするように設定します。
7. **pp select** コマンドを使用して、相手先情報番号を選択します。
8. **pp bind** コマンドを使用して、選択した相手先情報番号と BRI ポートをバインドします。
9. **ip pp secure filter** コマンドを使用して、PP 側の入口でフィルタをかけるので "in" を指定します。
10. **syslog host** コマンドを使用して、フィルタアウトしたパケットの SYSLOG を受けとるホストを設定します。
11. **syslog notice** コマンドを使用して、フィルタアウトしたパケットを SYSLOG で報告するようにします。
12. **save** コマンドを使用して、以上の設定を不揮発性メモリに書き込みます。
13. **interface reset** コマンドを使用して回線のハードウェアを切替えます。その後、実際にパケットが流れるようになります。





## 6. 動的フィルタリング

動的フィルタでは、パケットを監視し必要に応じて動的にパケットを通したり遮断したりすることができます。

例えば特定のクライアント - サーバ間の通信パケットのみを通過させることを考えた場合、一般的に静的フィルタでは、クライアント - サーバ間の双方向のパケットの流れに対して、それらを通すための通過フィルタを固定的に設定しておく必要があります。この場合、クライアント - サーバ間の通信がない状態でも、その通過フィルタ条件に合致するパケットは通過できることとなります。

一方、動的フィルタでこれを設定した場合には、クライアントからサーバへの要求パケットを検出した時点で、その通信で使われるパケットを通すための双方向の通過フィルタが動的に生成されます。またコネクションの終了などを検知することでそれらの通過フィルタは無効となりますので、クライアント - サーバ間の通信がない状態では、一切のパケットは遮断されることとなります。なおここで、他のパケットを遮断するためには、動的フィルタと同時に静的フィルタを併用する必要があることに注意が必要です。

例えば pp out に動的フィルタを適用した場合、逆方向 (pp in) のパケットに対する通過フィルタが動的に生成されますが、それ以外のパケットを遮断するためには静的フィルタ設定

```
ip filter 100 reject * * * * *
ip pp secure filter in 100
```

が必要です。

また同一位置に静的フィルタと動的フィルタを併用する場合には、以下のような動作となります。

静的フィルタのみを設定した場合

```
ip pp secure filter out 1
```

パケットはフィルタ 1 と比較・適用され、合致しないものは遮断されます。

静的フィルタと動的フィルタを併用した場合

```
ip pp secure filter out 1 dynamic 10
```

各パケットはまず静的フィルタ 1 と比較され、通過か遮断かが決定されます。通過するパケットだけがさらに動的フィルタ 10 と比較されます。静的フィルタ 1 で通過したパケットはすべて、動的フィルタと合致しないパケットも含めて通過することとなります。

ここで例えば、同時に逆方向に

```
ip pp secure filter in dynamic 20
```

の設定があり、この動的フィルタ 20 の動きで pp out に通過フィルタが動的に生成されていた場合には、各パケットは上記静的フィルタ 1 との比較に先立ってその自動生成されたフィルタと比較され、合致するようであればその時点で通過が決定し、静的フィルタで遮断されることはありません。

動的フィルタのみを設定した場合

```
ip pp secure filter out dynamic 10
```

各パケットは動的フィルタ 10 と比較・適用され、合致しないものも含めてすべてのパケットが通過します。

なお動的フィルタを設定した場合には、静的フィルタと比較して処理の負荷は高くなります。

## 6.1 PP 側へは特定ネットワーク発の TCP/UDP パケットだけを許可し、PP 側からはその応答パケットを許可する

### [ 設定手順 ]

```
# ip filter dynamic 1 192.168.0.0/24 * ftp
# ip filter dynamic 2 192.168.0.0/24 * tftp
# ip filter dynamic 3 192.168.0.0/24 * tcp
# ip filter dynamic 4 192.168.0.0/24 * udp
# ip filter 1 pass 192.168.0.0/24 * tcp,udp
# ip filter 100 reject * * * * *
# pp select 1
pp1# ip pp secure filter in 100
pp1# ip pp secure filter out 1 dynamic 1 2 3 4
```

### [ 解説 ]

- ```
# ip filter dynamic 1 192.168.0.0/24 * ftp
# ip filter dynamic 2 192.168.0.0/24 * tftp
# ip filter dynamic 3 192.168.0.0/24 * tcp
# ip filter dynamic 4 192.168.0.0/24 * udp
```

TCP/UDP に関して、動的フィルタを定義します。FTP と TFTP では逆方向のパケットを判断して通過させる必要があるため、このように別途指定します。送信元 IP アドレスを指定し、特定ネットワーク発のパケットだけを対象とします。
- ```
# ip filter 1 pass 192.168.0.0/24 * tcp,udp
```

PP 側へ送信するパケットを限定するためのフィルタを定義します。
- ```
# ip filter 100 reject * * * * *
```

動的に生成されるフィルタに合致するパケット以外を遮断するためのフィルタを定義します。
- ```
# pp select 1
pp1# ip pp secure filter in 100
```

PP 側からのパケットは、基本的にはすべて遮断します。PP 側から受信する必要があるパケットのための通過フィルタは、pp out に適用される動的フィルタにより動的に生成されます。
- ```
pp1# ip pp secure filter out 1 dynamic 1 2 3
```

PP 側へ送信されるパケットに関してフィルタを適用します。静的フィルタ 1 に合致しないパケットはすべて遮断されます。また動的フィルタの適用順として、FTP は TCP より先に指定する必要があり、TFTP は UDP より先に指定する必要があります。

## 6.2 PP 側へは内部の特定ネットワークからのすべてのパケットの送信を許可する。 外部の DNS/ メールサーバは特定する

PP 側からは、内部から要求された通信の応答パケットの他、内部の DNS/HTTP/ メールサーバに外部から確立されるコネクションのパケット、および ICMP パケットを通す。

```
DNS サーバ      172.16.128.2
メールサーバ    172.16.128.3
PP への送信を許可する内部の特定ネットワーク  192.168.0.0/24
内部 DNS サーバ  192.168.0.2
内部 HTTP サーバ 192.168.0.3
内部メールサーバ 192.168.0.3
```

### [ 設定手順 ]

```
# ip filter dynamic 1 * 172.16.128.2 domain
# ip filter 1 pass * * tcp * smtp,pop3
# ip filter 2 pass * * tcp * ident
# ip filter dynamic 2 192.168.0.0/24 172.16.128.3 filter 1 in 2
# ip filter dynamic 3 192.168.0.0/24 * www
# ip filter dynamic 4 192.168.0.0/24 * ftp
# ip filter dynamic 5 192.168.0.0/24 * telnet
# ip filter dynamic 10 192.168.0.0/24 * tcp syslog=off
# ip filter dynamic 11 192.168.0.0/24 * udp syslog=off
# ip filter 3 pass * 192.168.0.0/24 icmp * *
# ip filter dynamic 20 * 192.168.0.2 domain
# ip filter dynamic 21 * 192.168.0.3 www
# ip filter 4 pass * 192.168.0.2 tcp * domain
# ip filter 5 pass * 192.168.0.3 tcp * www
# ip filter 6 pass * 192.168.0.3 tcp * smtp,pop3
# ip filter 7 pass * * tcp * ident
# ip filter dynamic 22 * 192.168.0.3 filter 6 in 7
# pp select 1
pp1# ip pp secure filter in 3 4 5 6 dynamic 20 21 22
pp1# ip pp secure filter out dynamic 1 2 3 4 5 10 11
```

### [ 解説 ]

1. # ip filter dynamic 1 \* 172.16.128.2 domain  
外部の特定 DNS サーバに対する動的フィルタを定義します。プロトコルとして tcp/udp ではなくアプリケーション名を指定しているのは、動的フィルタのアプリケーション固有な処理まで行うためです。

2. # ip filter 1 pass \* \* tcp \* smtp,pop3  
# ip filter 2 pass \* \* tcp \* ident  
# ip filter dynamic 2 192.168.0.0/24 172.16.128.3 filter 1 in 2  
外部の特定メールサーバに対する動的フィルタを定義します。送信元 IP アドレスを指定し、内部の特定ネットワーク発のパケットのみを対象とします。フィルタ 1 に合致するパケットを検出したら、その逆方向においてフィルタ 2 に合致するパケットを一定時間通過させます。この逆方向の通過フィルタは、デフォルト状態ではデータが流れなくなってから 30 秒間保持されます。

TCP の ident は、一種の認証です。メールの通信を行う際、メールサーバ側から ident によりユーザ情報確認が行われる場合があります。

このように、**ip filter dynamic** コマンドでは、**ip filter** コマンドの定義を利用することもできますが、その場合はアプリケーション固有な処理は行われません。

侵入検知の目的などで smtp, pop3 固有の処理を行わせたい場合には、例えば

```
ip filter dynamic 1 192.168.0.0/24 172.16.128.3 smtp      (client → server)
ip filter dynamic 2 192.168.0.0/24 172.16.128.3 pop3    (client → server)
ip filter 1 pass 172.16.128.3 192.168.0.0/24 tcp * ident
ip filter dynamic 20 172.16.128.3 192.168.0.0/24 filter 1 (server → client)
pp select 1
```

```
ip pp secure filter in 1 dynamic 20
```

```
ip pp secure filter out dynamic 1 2
```

のように設定する必要があります。

## 92 6. 動的フィルタリング

pp in に静的フィルタ 1 を適用しているのは、この静的フィルタ 1 に合致するパケット以外のパケットを遮断するためです。SMTP/POP3 で必要なパケットは、動的フィルタ 1,2 の働きで pp in に通過フィルタが自動生成されますので、通過できることとなります。

3. # ip filter dynamic 3 192.168.0.0/24 \* www  
# ip filter dynamic 4 192.168.0.0/24 \* ftp  
# ip filter dynamic 5 192.168.0.0/24 \* telnet  
DNS サーバに対する動的フィルタの設定同様、動的フィルタのアプリケーション固有な処理まで行う目的で、プロトコルとして単に tcp/udp と指定するのではなくアプリケーション名を指定しています。送信元 IP アドレスを指定し、内部の特定ネットワーク発のパケットのみを対象とします。
4. # ip filter dynamic 10 192.168.0.0/24 \* tcp syslog=off  
# ip filter dynamic 11 192.168.0.0/24 \* udp syslog=off  
その他の TCP/UDP パケットのための動的フィルタを定義します。syslog=off とし、TCP/UDP パケットに関する動的フィルタのログ出力を行わないよう設定します。また送信元 IP アドレスを指定し、内部の特定ネットワーク発のパケットのみを対象とします。
5. # ip filter 3 pass \* 192.168.0.0/24 icmp \*\*  
ICMP パケットを通過させるためのフィルタを定義します。
6. # ip filter dynamic 20 \* 192.168.0.2 domain  
# ip filter dynamic 21 \* 192.168.0.3 www  
内部の DNS/HTTP サーバへの、外部からのアクセスに対する動的フィルタを定義します。
7. # ip filter 4 pass \* 192.168.0.2 tcp \* domain  
# ip filter 5 pass \* 192.168.0.3 tcp \* www  
内部の DNS/HTTP サーバへの、外部からのアクセスに対する静的フィルタを定義します。静的フィルタで遮断されると動的フィルタが適用されませんので、このように通過フィルタを定義して適用する必要があります。
8. # ip filter 6 pass \* 192.168.0.3 tcp \* smtp,pop3  
# ip filter 7 pass \*\* tcp \* ident  
# ip filter dynamic 22 \* 192.168.0.3 filter 6 in 7  
内部のメールサーバへの、外部からのアクセスに対する動的フィルタと静的フィルタを定義します。この動的フィルタは上記動的フィルタ 2 と逆方向の設定となり、pp in 側に適用されることとなります。侵入検知の目的などで smtp, pop3 固有の処理を行わせたい場合には、例えば  
ip filter dynamic 20 \* 192.168.0.3 smtp (client → server)  
ip filter dynamic 21 \* 192.168.0.3 pop3 (client → server)  
ip filter 1 pass \* 192.168.0.3 tcp \* smtp,pop3  
ip filter 2 pass \*\* tcp \* ident  
ip filter dynamic 1 192.168.0.3 \* filter 2 (server → client)  
pp select 1  
ip pp secure filter in 1 dynamic 20 21  
ip pp secure filter out dynamic 1  
のように設定する必要があります。
9. # pp select 1  
pp1# ip pp secure filter in 3 4 5 6 dynamic 20 21 22  
PP 側から受信するパケットに関して動的フィルタを適用します。動的フィルタを適用することで、コネクションの管理などを行うこととなります。
10. pp1# ip pp secure filter out dynamic 1 2 3 4 5 10 11  
PP 側へ送信されるパケットに関して動的フィルタを適用します。適用順として、フィルタ 10,11 はアプリケーション指定のフィルタよりも後に指定する必要があります。

### 6.3 PP 側へはすべてのパケットを送信、PP 側からは外部のサーバに対して内部から確立される制御コネクションのパケットと、それに続く 2 本のデータコネクションのパケットを通す

トリガーとなる制御コネクションは TCP の 6000 番宛である。2 本のデータコネクションのうち 1 本は制御コネクションと同じ方向で内部からサーバに向けて確立され、UDP の 7001 番宛である。もう 1 本のデータコネクションは逆に外部 (サーバ側) から確立され、UDP の 7002 番宛である。

外部のサーバ      172.16.128.128

#### [ 設定手順 ]

```
# ip filter 1 pass ** tcp * 6000
# ip filter 2 pass ** udp * 7001
# ip filter 3 pass ** udp * 7002
# ip filter dynamic 1 * 172.16.128.128 filter 1 in 3 out 2
# ip filter 100 reject *****
# pp select 1
pp1# ip pp secure filter in 100
pp1# ip pp secure filter out dynamic 1
```

#### [ 解説 ]

- ```
# ip filter 1 pass ** tcp * 6000
# ip filter 2 pass ** udp * 7001
# ip filter 3 pass ** udp * 7002
# ip filter dynamic 1 * 172.16.128.128 filter 1 in 3 out 2
```

フィルタ 1 に合致する外部の特定サーバ宛のパケットを検出した後、同方向で同ホスト間のフィルタ 2 に合致するパケットと、逆方向で同ホスト間のフィルタ 3 に合致するパケットを、一定時間通過させます。この通過フィルタは、デフォルト状態ではデータが流れなくなってから 30 秒間保持されます。
- ```
# ip filter 100 reject *****
```

動的に生成されるフィルタに合致するパケット以外を遮断するためのフィルタを定義します。
- ```
# pp select 1
pp1# ip pp secure filter in 100
```

PP 側からのパケットは、基本的にはすべて遮断します。  
PP 側から受信する必要があるパケットのための通過フィルタは、pp out に適用される動的フィルタにより動的に生成されます。
- ```
pp1# ip pp secure filter out dynamic 1
```

PP 側へ送信されるパケットに関して動的フィルタを適用します。

## 6.4 インターネット接続し、外部からのアクセスを制限する (バリアセグメントあり)

## [ 設定手順 ]

```

# line type bri1 1128
# ip lan1 address 192.168.1.241/28
# ip filter 1 reject 192.168.1.0/24 * * * *
# ip filter 2 pass * * icmp * *
# ip filter dynamic 20 * 192.168.1.240/28 telnet
# ip filter dynamic 21 * 192.168.1.240/28 smtp
# ip filter dynamic 22 * 192.168.1.240/28 www
# ip filter dynamic 30 * 192.168.1.240/28 tcp
# ip filter dynamic 31 * 192.168.1.240/28 udp
# ip filter 3 reject * 192.168.1.240/28 established * telnet,smtp,gopher,
  finger,www,nntp,ntp
# ip filter 4 pass * 192.168.1.240/28 tcp,udp * telnet,smtp,gopher,
  finger,www,nntp,ntp,33434-33500
# ip filter dynamic 1 * * domain
# ip filter dynamic 2 * * www
# ip filter dynamic 3 * * ftp
# ip filter 5 pass * * tcp * smtp,pop3
# ip filter 6 pass * * tcp * ident
# ip filter dynamic 4 * * filter 5 in 6
# ip filter dynamic 10 * * tcp
# ip filter dynamic 11 * * udp
# ip filter source-route on
# ip filter directed-broadcast on
# pp select 1
pp1# pp bind bri1
pp1# ip pp secure filter in 1 2 3 dynamic 20 21 22 30 31
pp1# ip pp secure filter out dynamic 1 2 3 4 10 11
pp1# pp enable 1
pp1# pp select none
# ip route default gateway pp 1
# syslog host 192.168.1.242
# syslog notice on
# save
# interface reset bri1

```

## [ 解説 ]

1. # line type bri1 1128  
回線種別を設定します。この設定はインタフェースリセットあるいは装置の再起動を行った後に有効になります。
2. # ip lan1 address 192.168.1.241/28  
# ip filter 1 reject 192.168.1.0/24 \* \* \* \*  
始点アドレスに 192.168.1.0/24 を持つものを遮断するためのフィルタを定義します。
3. # ip filter 2 pass \* \* icmp \* \*  
ICMP パケットを通過させるためのフィルタを定義します。
4. # ip filter dynamic 20 \* 192.168.1.240/28 telnet  
# ip filter dynamic 21 \* 192.168.1.240/28 smtp  
# ip filter dynamic 22 \* 192.168.1.240/28 www  
# ip filter dynamic 30 \* 192.168.1.240/28 tcp  
# ip filter dynamic 31 \* 192.168.1.240/28 udp  
# ip filter 3 reject \* 192.168.1.240/28 established \* telnet,smtp,gopher,  
finger,www,nntp,ntp  
# ip filter 4 pass \* 192.168.1.240/28 tcp,udp \* telnet,smtp,gopher,  
finger,www,nntp,ntp,33434-33500

バリアセグメント上で外部に提供するサービスを許可するフィルタを定義します。ポート 33434-33500 は traceroute で使用されます。動的フィルタの定義でプロトコルとして tcp/udp ではなくアプリケーション名を指定しているものに関しては、動的フィルタのアプリケーション固有の処理を行うことができます。

5. # ip filter dynamic 1 \*\* domain  
# ip filter dynamic 2 \*\* www  
# ip filter dynamic 3 \*\* ftp

外部の各サーバに対する動的フィルタを定義します。

プロトコルとして tcp/udp ではなくアプリケーション名を指定しているのは、動的フィルタのアプリケーション固有な処理まで行うためです。

6. # ip filter 5 pass \*\* tcp \* smtp,pop3  
# ip filter 6 pass \*\* tcp \* ident  
# ip filter dynamic 4 \*\* filter 5 in 6

外部のメールサーバに対する動的フィルタを定義します。フィルタ 5 に合致するパケットを検出したら、その逆方向においてフィルタ 6 に合致するパケットを一定時間通過させます。この逆方向の通過フィルタは、デフォルト状態ではデータが流れなくなってから 30 秒間保持されます。

TCP の ident は、一種の認証です。メールの通信を行う際、メールサーバ側から ident によりユーザ情報確認が行われる場合があります。

このように、**ip filter dynamic** コマンドでは、**ip filter** コマンドの定義を利用することもできますが、その場合はアプリケーション固有な処理は行われません。

侵入検知の目的などで smtp, pop3 固有の処理を行わせたい場合には、例えば

```
ip filter dynamic 1 ** smtp (client → server)
ip filter dynamic 2 ** pop3 (client → server)
ip filter 1 pass ** tcp * ident
ip filter dynamic 20 ** filter 1 (server → client)
pp select 1
```

```
ip pp secure filter in 1 dynamic 20
```

```
ip pp secure filter out dynamic 1 2
```

のように設定する必要があります。

pp in に静的フィルタ 1 を適用しているのは、この静的フィルタ 1 に合致するパケット以外のパケットを遮断するためです。SMTP/POP3 で必要なパケットは、動的フィルタ 1,2 の働きで pp in に通過フィルタが自動生成されますので、通過できることになります。

```
# ip filter dynamic 10 ** tcp
# ip filter dynamic 11 ** udp
```

その他の TCP/UDP パケットのためのフィルタを定義します。

```
# ip filter source-route on
```

source-route オプション付き IP パケットを遮断するための設定です。source-route オプションは、フィルタリングをくぐり抜けるなどの攻撃の道具にされる可能性があるために遮断します。

7. # ip filter directed-broadcast on  
Directed Broadcast アドレス宛の IP パケットを遮断するための設定です。smurf attack に対して有効です。

8. # pp select 1  
pp1# pp bind bri1  
pp1# ip pp secure filter in 1 2 3 dynamic 20 21 22 30 31

PP 側から受信するパケットに対してフィルタを適用します。適用順として、フィルタ 30,31 はアプリケーション指定のフィルタよりも後に指定する必要があります。

9. pp1# ip pp secure filter out dynamic 1 2 3 4 10 11

PP 側へ送信されるパケットに関して動的フィルタを適用します。適用順として、フィルタ 10,11 はアプリケーション指定のフィルタよりも後に指定する必要があります。また静的フィルタが適用されていないので、pp インタフェースの送信方向に関してはすべてのパケットが通過します。

10. pp1# pp enable 1  
pp1# pp select none  
# ip route default gateway pp 1  
# syslog host 192.168.1.242  
# syslog notice on  
# save  
# interface reset bri1

回線種別が設定変更前と異なるのでインタフェースをリセットします。**restart** コマンドによる装置全体の再起動でもかまいません。

## 6.5 インターネット接続し、外部からのアクセスを制限する（バリアセグメントなし）

## [ 設定手順 ]

```

# line type bri1 1128
# ip lan1 address 192.168.1.1/24
# ip filter 1 reject 192.168.1.0/24 * * * *
# ip filter 2 pass * * icmp * *
# ip filter dynamic 20 * 192.168.1.2 telnet
# ip filter dynamic 21 * 192.168.1.2 smtp
# ip filter dynamic 22 * 192.168.1.2 www
# ip filter dynamic 30 * 192.168.1.2 tcp
# ip filter dynamic 31 * 192.168.1.2 udp
# ip filter 3 reject * 192.168.1.240/28 established * telnet,smtp,gopher,
    finger,www,nntp,ntp
# ip filter 4 pass * 192.168.1.240/28 tcp,udp * telnet,smtp,gopher,
    finger,www,nntp,ntp,33434-33500
# ip filter dynamic 1 * * domain
# ip filter dynamic 2 * * www
# ip filter dynamic 3 * * ftp
# ip filter 5 pass * * tcp * smtp,pop3
# ip filter 6 pass * * tcp * ident
# ip filter dynamic 4 * * filter 5 in 6
# ip filter dynamic 10 * * tcp
# ip filter dynamic 11 * * udp
# ip filter source-route on
# ip filter directed-broadcast on
# pp select 1
pp1# pp bind bri1
pp1# ip pp secure filter in 1 2 3 dynamic 20 21 22 30 31
pp1# ip pp secure filter out dynamic 1 2 3 4 10 11
pp1# pp enable 1
pp1# pp select none
# ip route default gateway pp 1
# syslog host 192.168.1.3
# syslog notice on
# save
# interface reset bri1

```

## [ 解説 ]

1. # line type bri1 1128  
回線種別を設定します。この設定はインタフェースリセットあるいは装置の再起動を行った後に有効になります。
2. # ip lan1 address 192.168.1.1/24  
# ip filter 1 reject 192.168.1.0/24 \* \* \* \*  
始点アドレスに 192.168.1.0/24 を持つものを遮断するための定義です。
3. # ip filter 2 pass \* \* icmp \* \*  
ICMP パケットの通過を許可するための定義です。
4. # ip filter dynamic 20 \* 192.168.1.2 telnet  
# ip filter dynamic 21 \* 192.168.1.2 smtp  
# ip filter dynamic 22 \* 192.168.1.2 www  
# ip filter dynamic 30 \* 192.168.1.2 tcp  
# ip filter dynamic 31 \* 192.168.1.2 udp  
# ip filter 3 reject \* 192.168.1.240/28 established \* telnet,smtp,gopher,  
finger,www,nntp,ntp  
# ip filter 4 pass \* 192.168.1.240/28 tcp,udp \* telnet,smtp,gopher,  
finger,www,nntp,ntp,33434-33500



特定サーバ 192.168.1.2 が外部に提供するサービスを許可するための定義です。ポート 33434-33500 は traceroute で使用されます。動的フィルタの定義でプロトコルとして tcp/udp ではなくアプリケーション名を指定しているものに関しては、動的フィルタのアプリケーション固有の処理を行うことができます。

5. # ip filter dynamic 1 \*\* domain  
# ip filter dynamic 2 \*\* www  
# ip filter dynamic 3 \*\* ftp

外部の各サーバに対する動的フィルタを定義します。

プロトコルとして tcp/udp ではなくアプリケーション名を指定しているのは、動的フィルタのアプリケーション固有の処理まで行うためです。

6. # ip filter 5 pass \*\* tcp \* smtp,pop3  
# ip filter 6 pass \*\* tcp \* ident  
# ip filter dynamic 4 \*\* filter 5 in 6

外部のメールサーバに対する動的フィルタを定義します。フィルタ 5 に合致するパケットを検出したら、その逆方向においてフィルタ 6 に合致するパケットを一定時間通過させます。この逆方向の通過フィルタは、デフォルト状態ではデータが流れなくなってから 30 秒間保持されます。TCP の ident は、一種の認証です。メールの通信を行う際、メールサーバ側から ident によりユーザ情報確認が行われる場合があります。

このように、**ip filter dynamic** コマンドでは、**ip filter** コマンドの定義を利用することもできますが、その場合はアプリケーション固有な処理は行われません。

侵入検知の目的などで smtp, pop3 固有の処理を行わせたい場合には、例えば

```
ip filter dynamic 1 ** smtp (client → server)
ip filter dynamic 2 ** pop3 (client → server)
ip filter 1 pass ** tcp * ident
ip filter dynamic 20 ** filter 1 (server → client)
pp select 1
```

```
ip pp secure filter in 1 dynamic 20
```

```
ip pp secure filter out dynamic 1 2
```

のように設定する必要があります。

pp in に静的フィルタ 1 を適用しているのは、この静的フィルタ 1 に合致するパケット以外のパケットを遮断するためです。SMTP/POP3 で必要なパケットは、動的フィルタ 1,2 の働きで pp in に通過フィルタが自動生成されますので、通過できることになります。

```
# ip filter dynamic 10 ** tcp
# ip filter dynamic 11 ** udp
```

その他の TCP/UDP パケットのための動的フィルタを定義します。

7. # ip filter source-route on  
source-route オプション付き IP パケットを遮断するための設定です。source-route オプションは、フィルタリングをくぐり抜けるなどのアタックの道具にされる可能性があるために遮断します。

8. # ip filter directed-broadcast on  
Directed Broadcast アドレス宛になっている IP パケットを遮断するための設定です。smurf attack に対して有効です。

9. # pp select 1  
pp1# pp bind bri1  
pp1# ip pp secure filter in 1 2 3 dynamic 20 21 22 30 31  
PP 側から受信するパケットに対してフィルタを適用します。適用順として、フィルタ 30,31 はアプリケーション指定のフィルタよりも後に指定する必要があります。

10. pp1# ip pp secure filter out dynamic 1 2 3 4 10 11  
PP 側へ送信されるパケットに関して動的フィルタを適用します。適用順として、フィルタ 10,11 はアプリケーション指定のフィルタよりも後に指定する必要があります。  
また静的フィルタが適用されていないので、pp インタフェースの送信方向に関してはすべてのパケットが通過します。

11. pp1# pp enable 1  
pp1# pp select none  
# ip route default gateway pp 1  
# syslog host 192.168.1.3  
# syslog notice on  
# save  
# interface reset bri1

回線種別が設定変更前と異なるのでインタフェースをリセットします。**restart** コマンドによる装置全体の再起動でもかまいません。



## 7. 動的フィルタリングその2 (不正アクセス検知)

通過するパケットを、不正なパケットの持つパターンと比較することで、侵入や攻撃を検出し、ユーザに通知することができません。パケット単位の処理の他、コネクションの状態に基づく検査や、ポートスキャンのような状態管理の必要な検査も実施します。ただし、侵入に該当するか否かを正確に判定することは難しく、完全な検知は不可能であることに注意してください。

動的フィルタで管理している情報を利用して動作するため、動的フィルタと併用することで、最大限の効果を発揮します。例えば、SMTP に対する動的フィルタが設定されていれば、その情報に基づいて、SMTP に関する侵入を検知します。逆に、動的フィルタが設定されていなければ、SMTP に関する侵入を検知しません。

一方、IP ヘッダや ICMP のように、動的フィルタでは扱えないパケットについては、動的フィルタの設定の有無に関わらず動作します。また、TCP や UDP についても、基本的には動的フィルタを定義しなくても機能します。

### 7.1 PP インタフェースの内向きトラフィックで侵入や攻撃を検知する

#### [ 設定手順 ]

```
# pp select 1
pp1# ip pp intrusion detection in on
```

#### [ 解説 ]

pp インタフェースから入ってくるパケットを対象に不正なアクセスを検知します。検知した場合、デフォルトではログに記録するだけで不正なパケットの破棄は行いません。

### 7.2 PP インタフェースの内向きトラフィックで侵入や攻撃を検知し、かつ不正パケットは破棄する

#### [ 設定手順 ]

```
# pp select 1
pp1# ip pp intrusion detection in on reject=on
```

#### [ 解説 ]

reject の指定で不正パケットを破棄するよう設定します。

### 7.3 PP インタフェースの内向きトラフィックで、FTP/SMTP に関する侵入や攻撃まで含めて検知する

#### [ 設定手順 ]

```
# ip filter dynamic 1 ** ftp
# ip filter dynamic 2 ** smtp
# pp select 1
pp1# ip pp secure filter in dynamic 1 2
pp1# ip pp intrusion detection in on
```

#### [ 解説 ]

FTP/SMTP に関する検知は動的フィルタを設定しなければ働かないため、このように併用します。すべてのパケットはフィルタとの合致に関わりなく通過します。



## 8. PAP/CHAP の設定

本章では、PAP/CHAP によるセキュリティの設定を解説します。

PPP の認証プロトコルである、**PAP**(Password Authentication Protocol) と **CHAP**(Challenge Handshake Authentication Protocol) により、PP 側との通信にセキュリティをかけることができます。特定の相手先に対して PAP と CHAP の両方を併用することはできません。

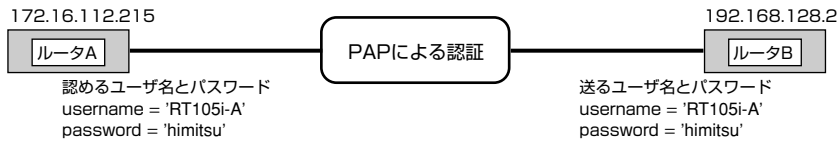
PAP の場合と CHAP の場合の設定方法を以下に示した順に説明します。

1. どちらか一方で PAP を用いる場合
2. 両側で PAP を用いる場合
3. どちらか一方で CHAP を用いる場合
4. 両側で CHAP を用いる場合

## 8.1 どちらか一方で PAP を用いる場合

### [認証の設定条件]

- ・ ルータ A が認証するなら PAP だけである
- ・ ルータ A が認めるルータ B のユーザ名は 'RT105i-A' であり、かつそのパスワードは 'himitsu' である
- ・ ルータ B は PAP 認証を認める
- ・ ルータ B がルータ A に送るユーザ名は 'RT105i-A' であり、かつそのパスワードは 'himitsu' である



### [ルータ A ( 認証する側 ) の設定手順]

```
# pp select 1
pp1# pp auth request pap
pp1# pp auth username RT105i-A himitsu
pp1# pp enable 1
pp1# save
```

### [ルータ B ( 認証される側 ) の設定手順]

```
# pp select 1
pp1# pp auth accept pap
pp1# pp auth myname RT105i-A himitsu
pp1# pp enable 1
pp1# save
```

## 8.2 両側で PAP を用いる場合

片側で PAP を用いる場合と同様にして、両側とも以下のように設定します。

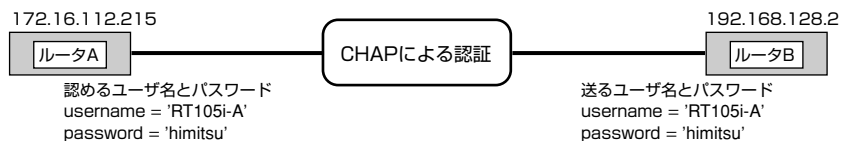
### 【手順】

```
# pp select 1
pp1# pp auth request pap
pp1# pp auth accept pap
pp1# pp auth myname RT105i-A himitsu
pp1# pp auth username RT105i-A himitsu
pp1# pp enable 1
pp1# save
```

## 8.3 どちらか一方で CHAP を用いる場合

### 【認証の設定条件】

- ・ ルータ A が認証するなら CHAP だけである
- ・ ルータ A が認めるルータ B のユーザ名は 'RT105i-A' であり、かつそのパスワードは 'himitsu' である
- ・ ルータ B は CHAP 認証を認める
- ・ ルータ B がルータ A に送るユーザ名は 'RT105i-A' であり、かつそのパスワードは 'himitsu' である



### 【ルータ A ( 認証する側 ) の設定手順】

```
# pp select 1
pp1# pp auth request chap
pp1# pp auth username RT105i-A himitsu
pp1# pp enable 1
pp1# save
```

### 【ルータ B ( 認証される側 ) の設定手順】

```
# pp select 1
pp1# pp auth accept chap
pp1# pp auth myname RT105i-A himitsu
pp1# pp enable 1
pp1# save
```

## 8.4 両側で CHAP を用いる場合

片側で CHAP を用いる場合と同様にして、両側とも以下のように設定します。

### 【認証の設定手順】

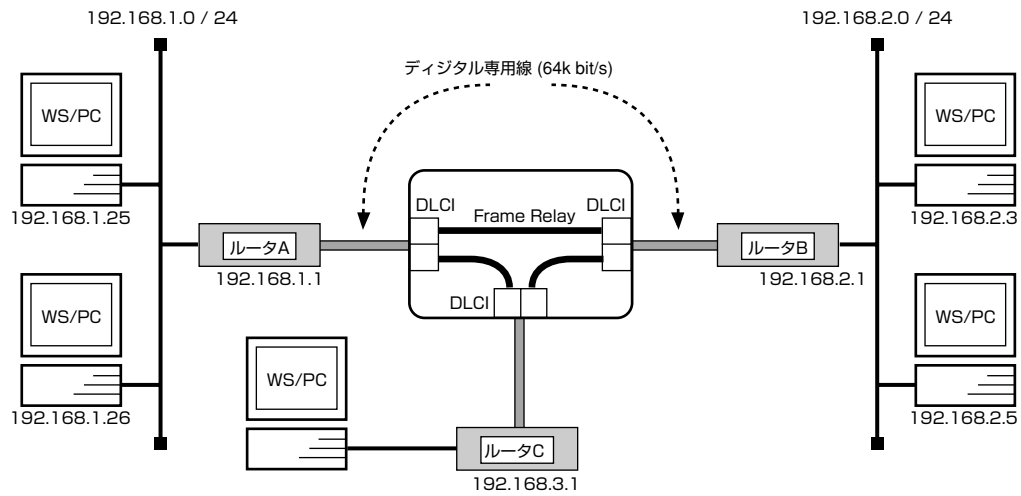
```
# pp select 1
pp1# pp auth request chap
pp1# pp auth accept chap
pp1# pp auth myname RT105i-A himitsu
pp1# pp auth username RT105i-A himitsu
pp1# pp enable 1
pp1# save
```



## 9. フレームリレー設定例

### 9.1 フレームリレーで LAN を接続 (IP、unnumbered、RIP2)

[構成図]



[ルータ A の設定手順]

```
# line type bri1 l64
# ip lan1 address 192.168.1.1/24
# rip use on
# pp select 1
pp1# pp bind bri1
pp1# pp encapsulation fr
pp1# ip pp rip send on version 2
pp1# ip pp rip connect send interval
pp1# pp enable 1
pp1# save
```

[ルータ B の設定手順]

```
# line type bri1 l64
# ip lan1 address 192.168.2.1/24
# pp select 1
pp1# pp bind bri1
pp1# pp encapsulation fr
pp1# ip pp rip send on version 2
pp1# ip pp rip connect send interval
pp1# pp enable 1
pp1# save
pp1# interface reset bri1
```

## [ルータ C の設定手順]

```
# line type bri1 164
# ip lan1 address 192.168.3.1/24
# pp select 1
pp1# pp bind bri1
pp1# pp encapsulation fr
pp1# ip pp rip send on version 2
pp1# ip pp rip connect send interval
pp1# pp enable 1
pp1# save
pp1# interface reset bri1
```

## [解説]

ネットワーク 192.168.1.0 とネットワーク 192.168.2.0、ネットワーク 192.168.3.0 を 64kbit/s のデジタル専用線をアクセス回線とするフレームリレーで接続するための設定を説明します。

相手のネットワークへのルーティングはルータ同士の通信（ダイナミックルーティング）で行います。

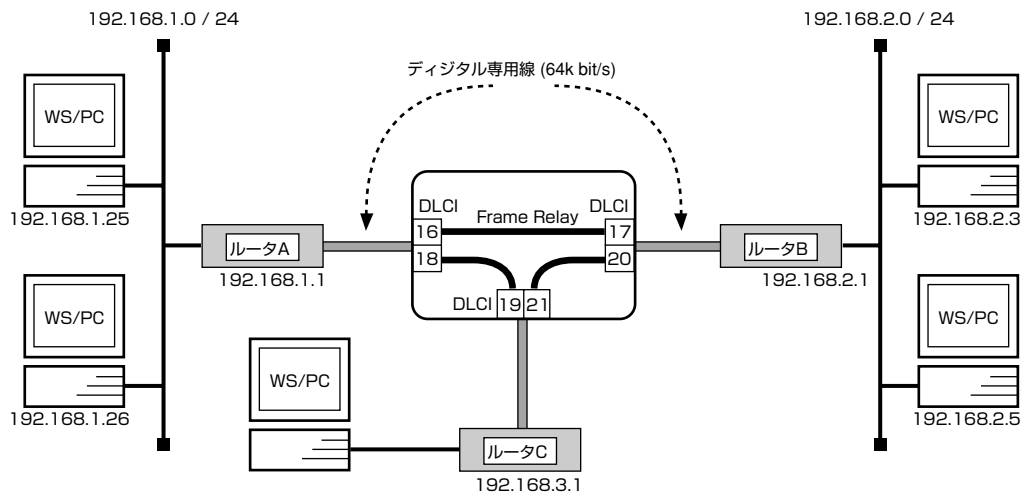
なお、通常は PP 側に IP アドレスを設定する必要はありません。これを Unnumbered といいます。相手側のルータが IP アドレスを必要とする場合にだけ設定してください。

デジタル専用線で LAN を接続する場合の設定と異なる事項は、カプセル化の種類をフレームリレー (**fr**) に指定する点です。

1. **line type** コマンドを使用して、回線種別を 64kbit/s デジタル専用線に指定します。
2. **ip lan1 address** コマンドを使用して、LAN 側の IP アドレスとネットマスクを設定します。
3. **rip use** コマンドを使用して、rip を有効にします。
4. **pp select** コマンドを使用して、相手先情報番号を選択します。
5. **pp encapsulation** コマンドを使用して、PP 側のカプセル化の種類としてフレームリレーを設定します。
6. **ip pp rip send** コマンドを使用して、回線側に RIP2 を流すようにします。
7. **ip pp rip connect send** コマンドを使用して、回線接続時の RIP の送出手を **ip pp rip connect interval** コマンドで設定されている時間間隔で行うように設定します。この時間間隔はデフォルトでは 30 秒です。
8. **pp enable** コマンドを使用して、PP 側のインタフェースを有効にします。このコマンドを実行した直後に、実際にこのインタフェースをパケットが通過できるようになります。
9. **save** コマンドを使用して、以上の設定を不揮発性メモリに書き込みます。
10. **interface reset** コマンドを使用して、回線のハードウェアを切り替えます。

## 9.2 フレームリレーで LAN を接続 (IP、unnumbered, スタティックルーティング)

## [構成図]



## [ルータ A の設定手順]

```
# line type bri1 l64
# ip lan1 address 192.168.1.1/24
# ip route 192.168.2.0/24 gateway pp 1 dci=16
# ip route 192.168.3.0/24 gateway pp 1 dci=18
# pp select 1
pp1# pp bind bri1
pp1# pp encapsulation fr
pp1# pp enable 1
pp1# save
pp1# interface reset bri1
```

## [ルータ B の設定手順]

```
# line type bri1 l64
# ip lan1 address 192.168.2.1/24
# ip route 192.168.1.0/24 gateway pp 1 dci=17
# ip route 192.168.3.0/24 gateway pp 1 dci=20
# pp select 1
pp1# pp bind bri1
pp1# pp encapsulation fr
pp1# pp enable 1
pp1# save
pp1# interface reset bri1
```

[ルータ C の設定手順]

```
# line type bri1 164
# ip lan1 address 192.168.3.1/24
ip route 192.168.1.0/24 gateway pp leased dlci=19
ip route 192.168.2.0/24 gateway pp leased dlci=21
# pp select 1
pp1# pp bind bri1
pp1# pp encapsulation fr
pp1# pp enable 1
pp1# save
pp1# interface reset
```

[解説]

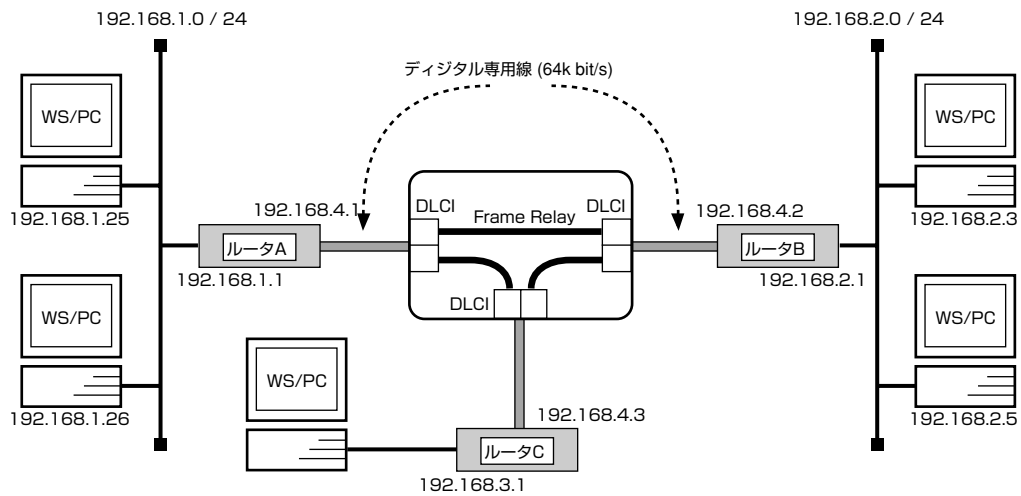
ネットワーク 192.168.1.0 とネットワーク 192.168.2.0、ネットワーク 192.168.3.0 を 64kbit/s のデジタル専用線をアクセス回線とするフレームリレーで接続するための設定を説明します。

相手のネットワークへの経路情報はコマンドで設定する（スタティックルーティング）ことでそれぞれのルータに与えます。相手のネットワークへのルーティングは、**ip route** コマンドにより、DLCI 値と IP アドレスを結び付けることで行います。この設定例の場合、DLCI が分かっているので PP 側の IP アドレスを設定しなくてもルーティングが可能になります。

1. **line type** コマンドを使用して、回線種別を 64kbit/s デジタル専用線に指定します。
2. **ip lan1 address** コマンドを使用して、LAN 側の IP アドレスとネットマスクを設定します。
3. **ip route** コマンドを使用して、相手側ルータが接続しているネットワークへのスタティックな経路情報を設定します。
4. **pp select** コマンドを使用して、相手先情報番号を選択します。
5. **pp bind** コマンドを使用して、選択されている相手先情報番号と BRI 番号をバインドします。
6. **pp encapsulation** コマンドを使用して、PP 側のカプセル化の種類としてフレームリレーを設定します。
7. **pp enable** コマンドを使用して、PP 側のインタフェースを有効にします。
8. **save** コマンドを使用して、以上の設定を不揮発性メモリに書き込みます。
9. **interface reset** コマンドを使用して、回線のハードウェアを切り替えます。

## 9.3 フレームリレーで LAN を接続 (IP、numbered、RIP2)

## 【構成図】



## 【ルータ A の設定手順】

```
# line type bri1 l64
# ip lan1 address 192.168.1.1/24
# rip use on
# pp select 1
pp1# pp bind bri1
pp1# pp encapsulation fr
pp1# ip pp address 192.168.4.1/24
pp1# ip pp rip send on version 2
pp1# ip pp rip connect send interval
pp1# pp enable 1
pp1# save
pp1# interface reset bri1
```

## 【ルータ B の設定手順】

```
# line type bri1 l64
# ip lan1 address 192.168.2.1/24
# rip use on
# pp select 1
pp1# pp bind bri1
pp1# pp encapsulation fr
pp1# ip pp address 192.168.4.2/24
pp1# ip pp rip send on version 2
pp1# ip pp rip connect send interval
pp1# pp enable 1
leased# save
pp1# interface reset bri1
```

## [ルータ C の設定手順]

```
# line type bri1 164
# ip lan1 address 192.168.3.1/24
# rip use on
# pp select 1
pp1# pp bind bri1
pp1# pp encapsulation fr
pp1# ip pp address 192.168.4.3/24
pp1# ip pp rip send on version 2
pp1# ip pp rip connect send interval
pp1# pp enable leased
pp1# save
pp1# interface reset bri1
```

## 【解説】

ネットワーク 192.168.1.0 とネットワーク 192.168.2.0、ネットワーク 192.168.3.0 を 64kbit/s のデジタル専用線をアクセス回線とするフレームリレーで接続するための設定を説明します。

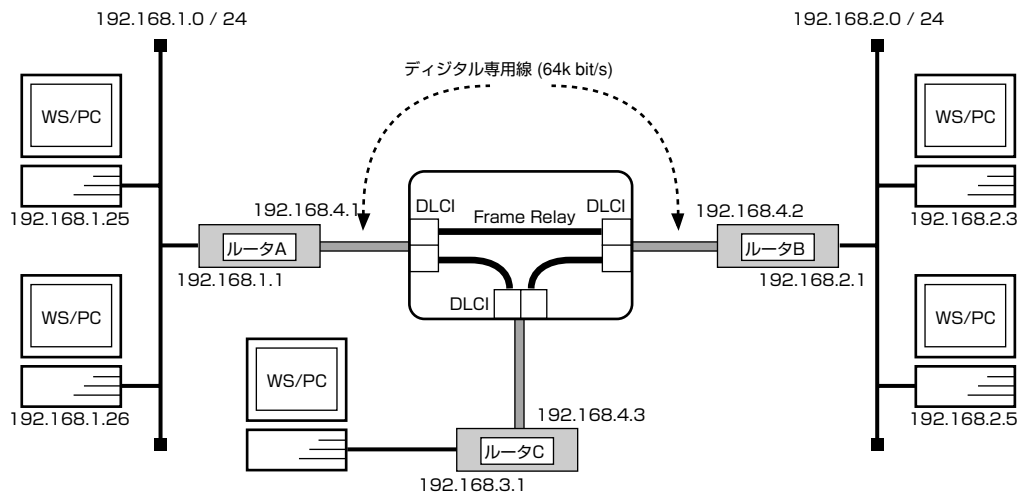
相手のネットワークへのルーティングはルータ同士の通信 (RIP2) で行います。

デジタル専用線で LAN を接続する場合の設定と異なる事項は、カプセル化の種類をフレームリレー (**fr**) に指定する点です。

1. **line type** コマンドを使用して、回線種別を 64kbit/s デジタル専用線に指定します。
2. **ip lan1 address** コマンドを使用して、LAN 側の IP アドレスとネットマスクを設定します。
3. **rip use** コマンドを使用して、rip を有効にします。
4. **pp select** コマンドを使用して、相手先情報番号を選択します。
5. **pp bind** コマンドを使用して、選択されている相手先情報番号と BRI 番号をバインドします。
6. **pp encapsulation** コマンドを使用して、PP 側のカプセル化の種類としてフレームリレーを設定します。
7. **ip pp address** コマンドを使用して、選択した PP 側のローカル IP アドレスとネットマスクを設定します。
8. **ip pp rip send** コマンドを使用して、回線側に RIP2 を流すように設定します。
9. **ip pp rip connect send** コマンドを使用して、回線接続時の RIP の送出手間を **ip pp rip connect interval** コマンドで設定されている時間間隔で行うように設定します。この時間間隔はデフォルトでは 30 秒です。
10. **pp enable** コマンドを使用して、PP 側のインタフェースを有効にします。このコマンドを実行した直後に、実際にこのインタフェースをパケットが通過できるようになります。
11. **save** コマンドを使用して、以上の設定を不揮発性メモリに書き込みます。
12. **interface reset** コマンドを使用して、回線のハードウェアを切り替えます。

## 9.4 フレームリレーで LAN を接続 (IP、numbered、スタティックルーティング)

## 【構成図】



## 【ルータ A の設定手順】

```
# line type bri1 l64
# ip lan1 address 192.168.1.1/24
# ip route 192.168.2.0/24 gateway 192.168.4.2
# ip route 192.168.3.0/24 gateway 192.168.4.3
# pp select 1
pp1# pp bind bri 1
pp1# pp encapsulation fr
pp1# ip pp address 192.168.4.1/24
pp1# pp enable 1
pp1# save
pp1# interface reset bri 1
```

## 【ルータ B の設定手順】

```
# line type bri1 l64
# ip lan1 address 192.168.2.1/24
# ip route 192.168.1.0 gateway 192.168.4.1
# ip route 192.168.3.0 gateway 192.168.4.3
# pp select 1
pp1# pp bind bri1
pp1# pp encapsulation fr
pp1# ip pp address 192.168.4.2/24
pp1# pp enable 1
pp1# save
pp1# interface reset bri 1
```

## 【ルータ C の設定手順】

```
# line type bri1 164
# ip lan1 address 192.168.3.1/24
# ip route 192.168.1.0/24. gateway 192.168.4.1
# ip route 192.168.2.0/24. gateway 192.168.4.2
# pp select 1
pp1# pp bind bri1
pp1# pp encapsulation fr
pp1# ip pp address 192.168.4.3/24
pp1# pp enable 1
pp1# save
pp1# interface reset bri1
```

## 【解説】

ネットワーク 192.168.1.0 とネットワーク 192.168.2.0、ネットワーク 192.168.3.0 を 64kbit/s のデジタル専用線をアクセス回線とするフレームリレーで接続するための設定を説明します。

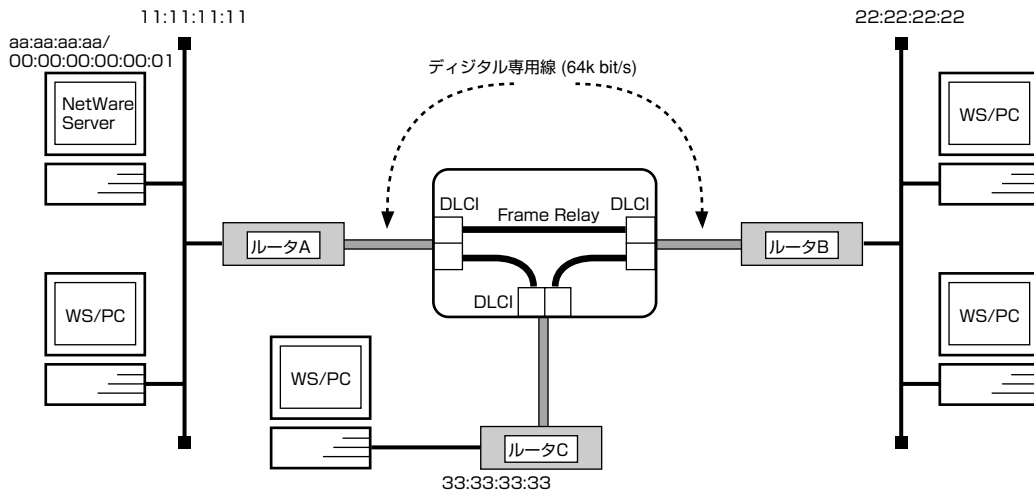
相手のネットワークへの経路情報はコマンドで設定する（スタティックルーティング）ことでそれぞれのルータに与えます。このスタティックルーティングを設定するコマンド（**ip route**）において、gateway に指定されたアドレスは、InARP によって自動的に取得されます。InARP 機能を使用するか否かを設定する **fr inarp** コマンドのデフォルトは「使用する」ですので、上記設定手順に **fr inarp** コマンドは記述されていません。

1. **line type** コマンドを使用して、回線種別を 64kbit/s デジタル専用線に指定します。
2. **ip lan1 address** コマンドを使用して、LAN 側の IP アドレスとネットマスクを設定します。
3. **ip route** コマンドを使用して、相手側ルータが接続しているネットワーク へのスタティックな経路情報を設定します。
4. **pp select** コマンドを使用して、相手先情報番号を選択します。
5. **pp bind** コマンドを使用して、選択されている相手先情報番号と BRI 番号をバインドします。
6. **pp encapsulation** コマンドを使用して、PP 側のカプセル化の種類としてフレームリレーを設定します。
7. **ip pp address** コマンドを使用して、選択した PP のローカル IP アドレスとネットマスクを設定します。
8. **pp enable** コマンドを使用して、PP 側のインタフェースを有効にします。このコマンドを実行した直後に、実際にこのインタフェースをパケットが通過できるようになります。
9. **save** コマンドを使用して、以上の設定を不揮発性メモリに書き込みます。
10. **interface reset** コマンドを使用して、回線のハードウェアを切り替えます。



## 9.5 フレームリレーで LAN を接続 (IPX、ダイナミックルーティング)

## [構成図]



## [ルータ A の設定手順]

```
# ipx routing on
# line type bri1 l64
# ipx lan1 network 11:11:11:11
# pp select 1
pp1# pp bind bri1
pp1# pp encapsulation fr
pp1# ipx pp routing on
pp1# ipx pp ripsap connect send interval
pp1# pp enable 1
pp1# save
pp1# interface reset bri1
```

## [ルータ B の設定手順]

```
# ipx routing on
# line type bri1 l64
# ipx lan1 network 22:22:22:22
# pp select 1
# pp bind bri1
pp1# pp encapsulation fr
pp1# ipx pp routing on
pp1# ipx pp ripsap connect send interval
pp1# pp enable 1
pp1# save
pp1# interface reset bri1
```

## [ルータ C の設定手順]

```
# ipx routing on
# line type bri1 164
# ipx lan1 network 33:33:33:33
# pp select 1
pp1# pp bind bri1
pp1# pp encapsulation fr
pp1# ipx pp routing on
pp1# ipx pp ripsap connect send interval
pp1# pp enable 1
pp1# save
pp1# interface reset bri1
```

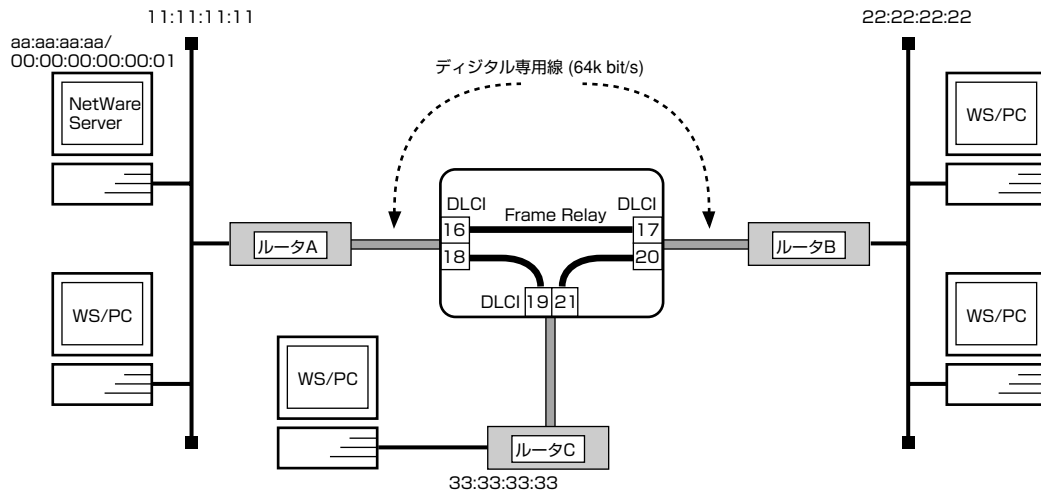
## [解説]

デジタル専用線で LAN を接続する場合の設定と異なる事項は、カプセル化の種類をフレームリレー (**fr**) に指定する点です。

1. **ipx routing** コマンドを使用して、IPX パケットのルーティングを可能にします。
2. **line type** コマンドを使用して、回線種別を 64kbit/s デジタル専用線に指定します。
3. **ipx lan1 network** コマンドを使用して、LAN 側の IPX ネットワーク番号を設定します。
4. **pp select** コマンドを使用して、相手先情報番号を選択します。
5. **pp bind** コマンドを使用して、選択されている相手先情報番号と BRI 番号をバインドします。
6. **pp encapsulation** コマンドを使用して、PP 側のカプセル化の種類としてフレームリレーを設定します。
7. **ipx pp routing** コマンドを使用して、PP 側へのルーティングを可能にします。
8. **ipx pp ripsap connect send interval** コマンドを使用して、回線接続時の RIP/SAP の送出手間を **ipx pp ripsap connect interval** コマンドで設定されている時間間隔で行うように設定します。この時間間隔はデフォルトでは 60 秒です。
9. **pp enable** コマンドを使用して、PP 側のインタフェースを有効にします。このコマンドを実行した直後に、実際にこのインタフェースをパケットが通過できるようになります。
10. **save** コマンドを使用して、以上の設定を不揮発性メモリに書き込みます。
11. **interface reset** コマンドを使用して、回線のハードウェアを切り替えます。

## 9.6 フレームリレーで LAN を接続 (IPX、スタティックルーティング)

## [構成図]



## [ルータ A の設定手順]

```
# ipx routing on
# line type bri1 l64
# ipx lan1 network 11:11:11:11
# pp select 1
pp1# pp bind bri1
pp1# pp encapsulation fr
pp1# ipx pp routing on
pp1# ipx pp route 22:22:22:22 dlc1=16 1
pp1# ipx pp route 33:33:33:33 dlc1=18 1
pp1# pp enable 1
pp1# save
pp1# interface reset bri1
```

## [ルータ B の設定手順]

```
# ipx routing on
# line type bri1 l64
# ipx lan1 network 22:22:22:22
# ipx sap file SERVER aa:aa:aa:aa 00:00:00:00:00:01 ncp 2
# pp select 1
# pp bind bri1
pp1# pp encapsulation fr
pp1# ipx pp routing on
pp1# ipx pp route 11:11:11:11 dlc1=17 1
pp1# ipx pp route aa:aa:aa:aa dlc1=17 2
pp1# ipx pp route 33:33:33:33 dlc1=20 1
pp1# pp enable 1
pp1# save
pp1# interface reset bri1
```

## [ルータ C の設定手順]

```
# ipx routing on
# line type bri1 164
# ipx lan1 network 33:33:33:33
# ipx sap file SERVER aa:aa:aa:aa 00:00:00:00:00:01 ncp 2
# pp select 1
# pp bind bri1
pp1# pp encapsulation fr
pp1# ipx pp routing on
pp1# ipx pp route 11:11:11:11 dlc1=19 1
pp1# ipx pp route aa:aa:aa:aa dlc1=19 2
pp1# ipx pp route 22:22:22:22 dlc1=21 1
pp1# pp enable leased
pp1# save
pp1# interface reset bri1
```

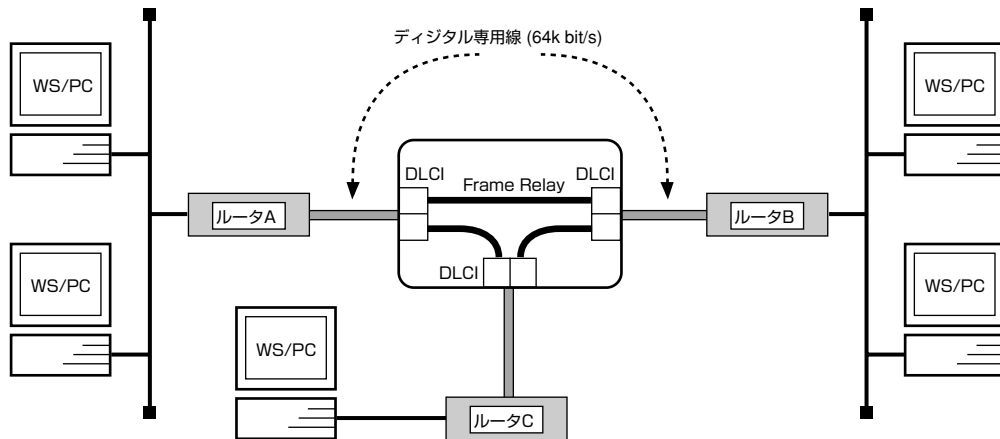
## 【解説】

デジタル専用線で LAN を接続する場合の設定と異なる事項は、カプセル化の種類をフレームリレー (**fr**) に指定する点です。

1. **ipx routing** コマンドを使用して、IPX パケットのルーティングを可能にします。
2. **line type** コマンドを使用して、回線種別を 64kbit/s デジタル専用線に指定します。
3. **ipx lan1 network** コマンドを使用して、LAN 側の IPX ネットワーク番号を設定します。
4. **pp select** コマンドを使用して、相手先情報番号を選択します。
5. **pp bind** コマンドを使用して、選択されている相手先情報番号と BRI 番号をバインドします。
6. **pp encapsulation** コマンドを使用して、PP 側のカプセル化の種類としてフレームリレーを設定します。
7. **ipx pp routing** コマンドを使用して、PP 側へのルーティングを可能にします。
8. **ipx pp route** コマンドを使用して、相手側 YAMAHA リモートルータが接続しているネットワークへの経路情報を設定します。
9. **pp enable** コマンドを使用して、PP 側のインタフェースを有効にします。このコマンドを実行した直後に、実際にこのインタフェースをパケットが通過できるようになります。
10. **save** コマンドを使用して、以上の設定を不揮発性メモリに書き込みます。
11. **interface reset** コマンドを使用して、回線のハードウェアを切り替えます。

## 9.7 フレームリレーで LAN をブリッジ接続

### 【構成図】



### 【ルータ A, ルータ B, ルータ C の設定手順】

```
# line type bri1 l64
# bridge use on
# bridge group lan1 1
# pp select 1
pp1# pp bind bri1
pp1# pp encapsulation fr
pp1# pp enable 1
pp1# save
pp1# interface reset bri1
```

### 【解説】

ネットワーク同士を 64kbit/s のデジタル専用線をアクセス回線とするフレームリレーでブリッジ接続するための設定を説明します。

この例では、IP パケットはブリッジングの対象とはなりません。IP パケットも同時にブリッジする場合には、**save** コマンド実行前に **ip routing off** を実行します。

デジタル専用線で LAN を接続する場合の設定と異なる事項は、カプセル化の種類をフレームリレー (**fr**) に指定する点です。

1. **line type** コマンドを使用して、回線種別を 64kbit/s デジタル専用線に指定します。
2. **bridge use** コマンドを使用して、ブリッジングを可能にします。
3. **bridge group** コマンドを使用して、ブリッジするインタフェースを指定します。
4. **pp select** コマンドを使用して、相手先情報番号を選択します。
5. **pp bind** コマンドを使用して、選択されている相手先情報番号と BRI 番号をバインドします。
6. **pp encapsulation** コマンドを使用して、PP 側のカプセル化の種類としてフレームリレーを設定します。
7. **pp enable** コマンドを使用して、PP 側のインタフェースを有効にします。このコマンドを実行した直後に、実際にこのインタフェースをパケットが通過できるようになります。
8. **save** コマンドを使用して、以上の設定を不揮発性メモリに書き込みます。

## 118 9. フレームリレー設定例

9. **interface reset** コマンドを使用して、回線のハードウェアを切り替えます。

## 10. DHCP 機能設定例

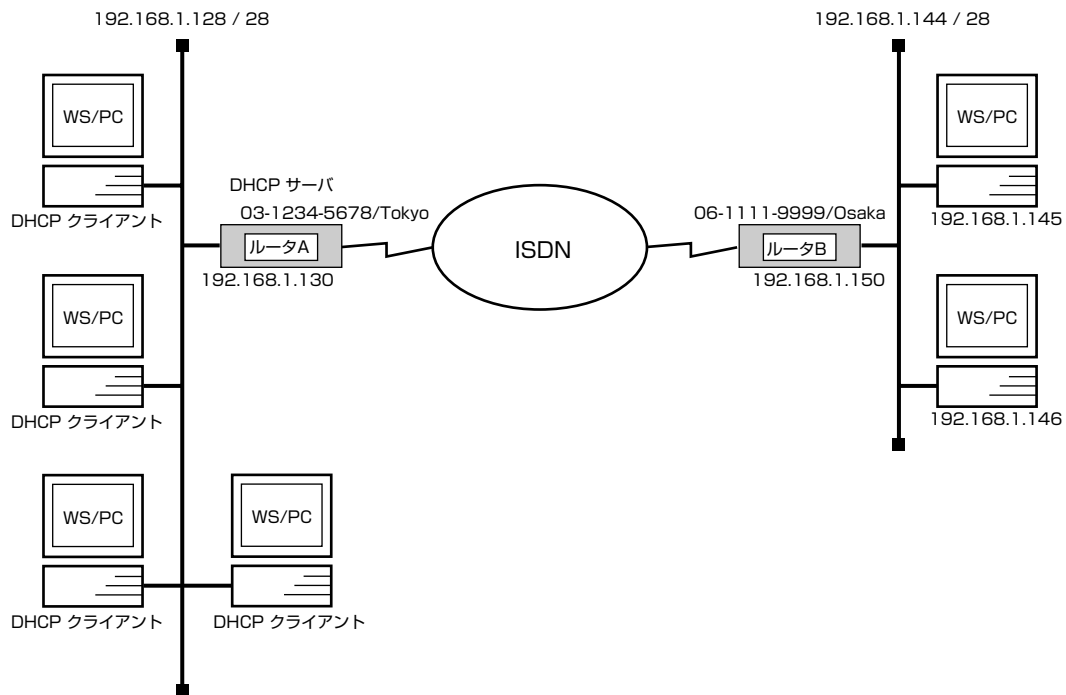
本章で説明するネットワーク接続の形態は、次のようになります。

1. ローカルネットワークでのみ DHCP サーバ機能を利用
2. 2つのネットワークで DHCP 機能を利用
3. DHCP サーバからの WAN 側アドレスの取得 (IP マスカレード使用)
4. DHCP サーバからの PP リモート側アドレスの取得

以下の説明では、それぞれのネットワークの接続形態例に対して構成図、手順、解説の順に行います。

## 10.1 ローカルネットワークでのみ DHCP サーバ機能を利用

## [構成図]



## [ルータ A の設定手順]

```
# isdn local address bri1 03-1234-5678/Tokyo
# ip lan1 address 192.168.1.130/28
# ip route 192.168.1.144/28 gateway pp 1
# dhcp scope 1 192.168.1.129-192.168.1.142/28 except 192.168.1.130
# dhcp service server
# pp select 1
pp1# pp bind bri1
pp1# isdn remote address call 06-1111-9999/Osaka
pp1# pp enable 1
pp1# save
```

## [ルータ B の設定手順]

```
# isdn local address bri1 06-1111-9999/Osaka
# ip lan1 address 192.168.1.150/28
# ip route 192.168.1.128/28 gateway pp 1
# pp select 1
pp1# pp bind bri1
pp1# isdn remote address call 03-1234-5678/Tokyo
pp1# pp enable 1
pp1# save
```



## 【解説】

ルータ A を DHCP サーバとし、ネットワーク 192.168.1.128 に接続された DHCP クライアントに動的に IP アドレスを割り当てるための設定を説明します。

ISDN 回線で接続されるネットワーク 192.168.1.144 は DHCP の動作に関係しないため、ルータ B 側では DHCP に関する設定は必要ありません。

| IP アドレス                             | 割り当て                      |
|-------------------------------------|---------------------------|
| 192.168.1.128                       | LAN 側のネットワーク              |
| 192.168.1.129                       | DHCP クライアント (1 台)         |
| 192.168.1.130                       | DHCP サーバルルータの LAN インタフェース |
| 192.168.1.131<br>:<br>192.168.1.142 | DHCP クライアント (12 台分)       |
| 192.168.1.143                       | LAN のブロードキャスト             |

## ■ルータ A

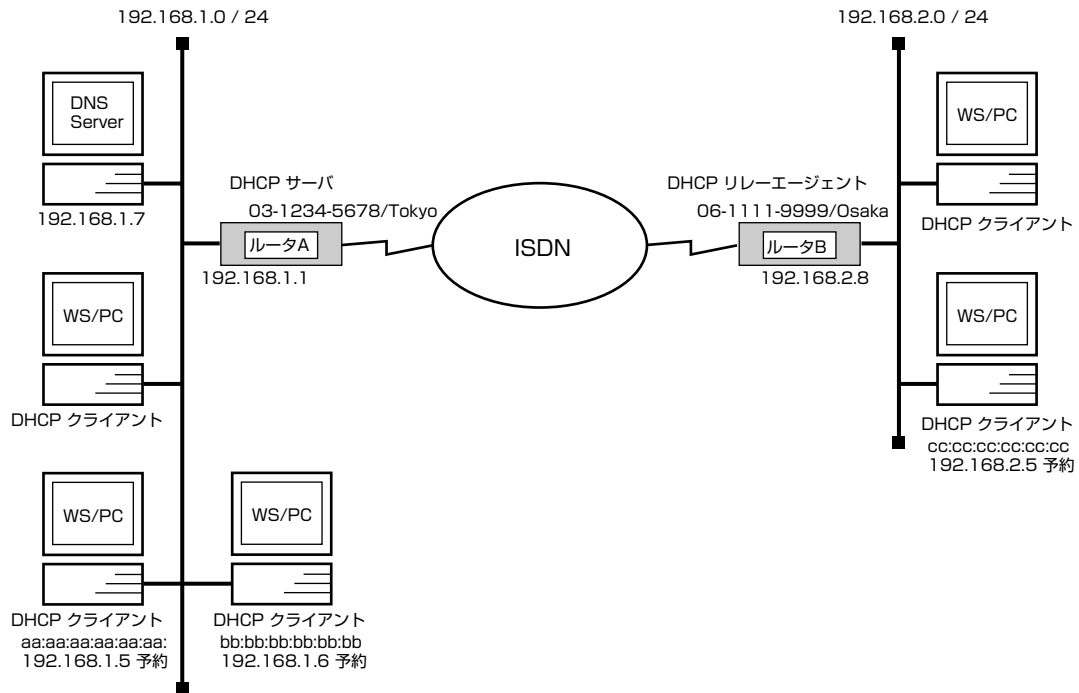
1. **isdn local address** コマンドを使用して、接続した BRI 番号と ISDN 番号を設定します。市外局番を忘れないようにしてください。また、サブアドレスを同時に設定する場合には、“/”に続けて入力します。
2. **ip lan1 address** コマンドを使用して、LAN 側の IP アドレスとネットマスクを設定します。
3. **ip route** コマンドを使用して、相手側ルータが接続しているネットワークへのスタティックな経路情報を設定します。
4. **dhcp scope** コマンドを使用して、DHCP スコープを定義します。  
この設定の場合、**gateway** キーワードによるパラメータ設定を省略しているため、ゲートウェイアドレスとしてはルータの IP アドレスが DHCP クライアントへ通知されます。また、**expire, maxexpire** キーワードによるパラメータ設定を省略しているため IP アドレスのリース期間はデフォルト値の 72 時間になります。
5. **dhcp service** コマンドを使用して、DHCP サーバとして機能するように設定します。
6. **pp select** コマンドを使用して、相手先情報番号を選択します。
7. **pp bind** コマンドを使用して、選択した相手先情報番号と BRI ポートをバインドします。
8. **isdn remote address** コマンドを使用して、選択した相手先の ISDN 番号を設定します。市外局番を忘れないようにしてください。また、サブアドレスを同時に設定する場合には、“/”に続けて入力します。
9. **pp enable** コマンドを使用して、PP 側のインタフェースを有効にします。このコマンドを実行した直後に、実際にこのインタフェースをパケットが通過できるようになります。
10. **save** コマンドを使用して、以上の設定を不揮発性メモリに書き込みます。

## ■ルータ B

1. **isdn local address** コマンドを使用して、ISDN 番号を設定します。市外局番を忘れないようにしてください。また、サブアドレスを同時に設定する場合には、“/”に続けて入力します。
2. **ip lan1 address** コマンドを使用して、LAN 側の IP アドレスとネットマスクを設定します。
3. **ip route** コマンドを使用して、相手側ルータが接続しているネットワークへのスタティックな経路情報を設定します。
4. **pp select** コマンドを使用して、相手先情報番号を選択します。
5. **pp bind** コマンドを使用して、選択した相手先情報番号と BRI ポートをバインドします。
6. **isdn remote address** コマンドを使用して、選択した相手先の ISDN 番号を設定します。市外局番を忘れないようにしてください。また、サブアドレスを同時に設定する場合には、“/”に続けて入力します。
7. **pp enable** コマンドを使用して、PP 側のインタフェースを有効にします。このコマンドを実行した直後に、実際にこのインタフェースをパケットが通過できるようになります。
8. **save** コマンドを使用して、以上の設定を不揮発性メモリに書き込みます。

## 10.2 2つのネットワークで DHCP 機能を利用

[構成図]



[ルータ A の設定手順]

```
# isdn local address bri1 03-1234-5678/Tokyo
# ip lan1 address 192.168.1.1/24
# ip route 192.168.2.0/24 gateway pp 1
# dhcp scope 1 192.168.1.2-192.168.1.64/24 except 192.168.1.7
# dhcp scope 2 192.168.2.1-192.168.2.32/24 except 192.168.2.8
    gateway 192.168.2.8
# dhcp scope bind 1 192.168.1.5 aa:aa:aa:aa:aa:aa
# dhcp scope bind 1 192.168.1.6. ethernet bb:bb:bb:bb:bb:bb
# dhcp scope bind 2 192.168.2.5. ethernet cc:cc:cc:cc:cc:cc
# dns server 192.168.1.7
# dhcp service server
# pp select 1
pp1# pp bind bri1
pp1# isdn remote address call 06-1111-9999/Osaka
pp1# pp enable 1
pp1# save
```

## 【ルータ B の設定手順】

```
# isdn local address bri1 06-1111-9999/Osaka
# ip lan1 address 192.168.2.8/24
# ip route 192.168.1.0/24 gateway pp 1
# dhcp relay server 192.168.1.1
# dhcp service relay
# pp select 1
pp1# pp bind bri1
pp1# isdn remote address call 03-1234-5678/Tokyo
pp1# pp enable 1
pp1# save
```

## 【解説】

ルータ A を DHCP サーバとし、ネットワーク 192.168.1.0 とネットワーク 192.168.2.0 に接続された DHCP クライアントに動的および固定的に IP アドレスを割り当てるための設定を説明します。

ISDN 回線で接続されるネットワーク 192.168.2.0 のルータ B は DHCP リレーエージェントとして機能する必要があります。また、ネットワーク上の DNS サーバ等の IP アドレスへの割り当を行わないように DHCP スコープから必ず除外します。

| IP アドレス                            | 割り当て                           | スコープ |
|------------------------------------|--------------------------------|------|
| 192.168.1.0                        | LAN 側のネットワーク                   | —    |
| 192.168.1.1                        | DHCP サーバルータの LAN インタフェース       | —    |
| 192.168.1.2<br>⋮<br>192.168.1.6    | DHCP クライアント (5 台分)             | 1    |
| 192.168.1.7                        | DNS サーバ                        | —    |
| 192.168.1.8<br>⋮<br>192.168.1.64   | DHCP クライアント (57 台分)            | 1    |
| 192.168.1.65<br>⋮<br>192.168.1.254 | ホスト (190 台分)                   | —    |
| 192.168.1.255                      | LAN のブロードキャスト                  | —    |
| 192.168.2.0                        | LAN 側のネットワーク                   | —    |
| 192.168.2.1<br>⋮<br>192.168.2.7    | DHCP クライアント (7 台分)             | 2    |
| 192.168.2.8                        | DHCP リレーエージェントルータの LAN インタフェース | —    |
| 192.168.2.9<br>⋮<br>192.168.2.32   | DHCP クライアント (24 台分)            | 2    |
| 192.168.2.33<br>⋮<br>192.168.2.254 | ホスト (222 台分)                   | —    |
| 192.168.2.255                      | LAN のブロードキャスト                  | —    |

## ■ルータ A

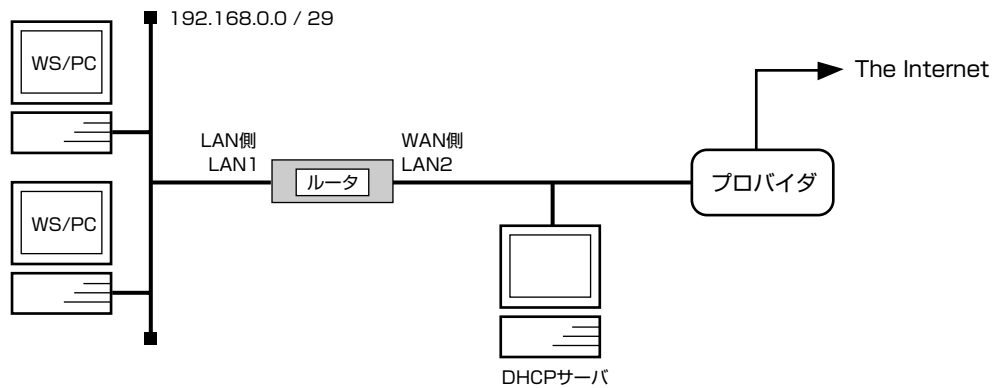
1. **isdn local address** コマンドを使用して、接続した BRI 番号と ISDN 番号を設定します。市外局番を忘れないようにしてください。また、サブアドレスを同時に設定する場合には、“/”に続けて入力します。
2. **ip lan1 address** コマンドを使用して、LAN 側の IP アドレスとネットマスクを設定します。
3. **ip route** コマンドを使用して、相手側ルータが接続しているネットワーク へのスタティックな経路情報を設定します。
4. **dhcp scope** コマンドを使用して、DHCP スコープを定義します。  
スコープ 1 の設定の場合、DHCP サーバとなるルータと同じネットワークであり、**gateway** キーワードによるパラメータ設定を省略しているため、ゲートウェイアドレスとしてはルータの IP アドレスが DHCP クライアントへ通知されます。また、**expire, maxexpire** キーワードによるパラメータ設定を省略しているため IP アドレスのリース期間はデフォルト値の 72 時間になります。
5. **dhcp scope bind** コマンドを使用して、DHCP 予約アドレスを設定します。
6. **dns server** コマンドを使用して、DNS サーバの IP アドレスを設定します。
7. **dhcp service** コマンドを使用して、DHCP サーバとして機能するように設定します。
8. **pp select** コマンドを使用して、相手先情報番号を選択します。
9. **pp bind** コマンドを使用して、選択した相手先情報番号と BRI ポートをバインドします。
10. **isdn remote address** コマンドを使用して、選択した相手先の ISDN 番号を設定します。市外局番を忘れないようにしてください。また、サブアドレスを同時に設定する場合には、“/”に続けて入力します。
11. **pp enable** コマンドを使用して、PP 側のインタフェースを有効にします。このコマンドを実行した直後に、実際にこのインタフェースをパケットが通過できるようになります。
12. **save** コマンドを使用して、以上の設定を不揮発性メモリに書き込みます。

## ■ルータ B

1. **isdn local address** コマンドを使用して、ISDN 番号を設定します。市外局番を忘れないようにしてください。また、サブアドレスを同時に設定する場合には、“/”に続けて入力します。
2. **ip lan1 address** コマンドを使用して、LAN 側の IP アドレスとネットマスクを設定します。
3. **ip route** コマンドを使用して、相手側ルータが接続しているネットワーク へのスタティックな経路情報を設定します。
4. **dhcp relay server** コマンドを使用して、DHCP サーバの IP アドレスを設定します。
5. **dhcp service** コマンドを使用して、DHCP リレーエージェントとして機能するように設定します。
6. **pp select** コマンドを使用して、相手先情報番号を選択します。
7. **isdn remote address** コマンドを使用して、選択した相手先の ISDN 番号を設定します。市外局番を忘れないようにしてください。また、サブアドレスを同時に設定する場合には、“/”に続けて入力します。
8. **pp enable** コマンドを使用して、PP 側のインタフェースを有効にします。このコマンドを実行した直後に、実際にこのインタフェースをパケットが通過できるようになります。
9. **save** コマンドを使用して、以上の設定を不揮発性メモリに書き込みます。

### 10.3 DHCP サーバからの WAN 側アドレスの取得 (IP マスカレード使用)

#### 【構成図】



#### 【設定手順】

```
# ip lan1 address 192.168.0.1/24
# ip lan2 address dhcp
# nat descriptor type 1 masquerade
# nat descriptor address outer 1 primary
# ip lan2 nat descriptor 1
# ip route default gateway dhcp lan2
# save
```

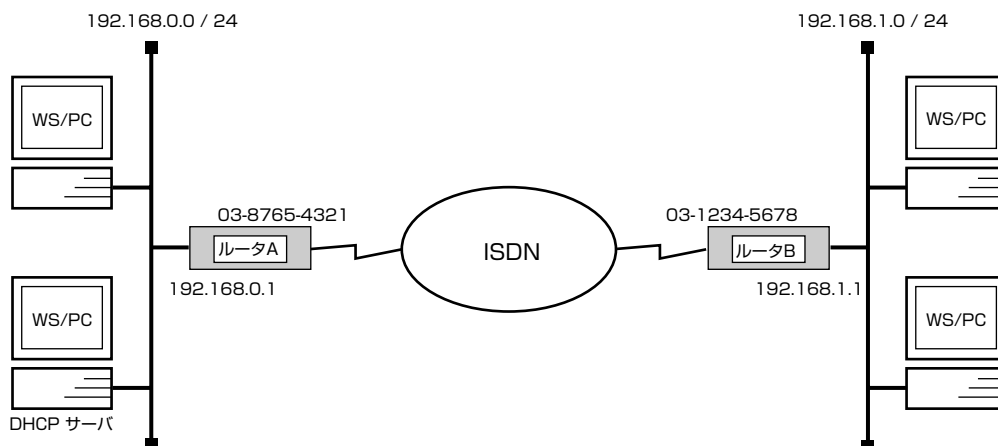
#### 【解説】

LAN1 側にプライベートアドレスのネットワークを構築し、LAN2 側で DHCP で得られるグローバルアドレスを使った IP マスカレードにより、LAN1 側からインターネットに接続します。CATV 事業者のインターネット接続で使用される場合がある形態です。

1. # ip lan1 address 192.168.0.1/24  
LAN1 側にはプライベートアドレスネットワークを構築します。
2. # ip lan2 address dhcp  
LAN2 側では DHCP サーバから取得するアドレスを使用します。DHCP サーバへのアドレスの要求はコマンド入力時や起動時になされます。アドレス取得に失敗した場合は ip lan2 dhcp retry コマンドの設定に従って取得を試みます。
3. # nat descriptor type 1 masquerade  
# nat descriptor address outer 1 primary  
# ip lan2 nat descriptor  
LAN2 に対して IP マスカレードを適用します。外側アドレスはプライマリアドレスとして指定し、DHCP で得られるアドレスを使用します。
4. # ip route default gateway dhcp lan2  
# save  
必要に応じて経路情報を設定します。この例の場合、デフォルトルートを DHCP で得られるゲートウェイに向けています。

## 10.4 DHCP サーバからの PP リモート側アドレスの取得

## 【構成図】



## 【ルータ A の設定手順】

```
# isdn local address bri1 0387654321
# ip lan1 address 192.168.0.1/24
# ip lan1 proxyarp on
# pp select 1
pp1# pp bind bri1
pp1# isdn remote address call 0312345678
pp1# ip pp remote address dhcpc lan1
pp1# pp enable 1
pp1# save
```

## 【ルータ B の設定手順】

```
# isdn local address bri1 0312345678
# ip lan1 address 192.168.1.1/24
# ip route default gateway pp 1
# nat descriptor type 1 masquerade
# pp select 1
pp1# pp bind bri1
pp1# ip pp nat descriptor 1
pp1# isdn remote address call 0387654321
pp1# ppp ipcp ipaddress on
pp1# pp enable 1
pp1# save
```

## 【解説】

ルータ B がルータ A に ISDN で接続する時に IPCP で得るアドレスを、ルータ A が LAN 側にある DHCP サーバから得ます。

- ```
# isdn local address bri1 0387654321
# ip lan1 address 192.168.0.1/24
# ip lan1 proxyarp on
# pp select 1
pp1# pp bind bri1
pp1# isdn remote address call 0312345678
```

回線接続に必要な情報を設定します。
- ```
pp1# ip pp remote address dhcpc lan1
pp1# pp enable 1
```

ルータ A 側では pp 側のリモートアドレスを LAN1 にある DHCP サーバから得ます。DHCP サーバへのアドレスの要求はコマンド入力時や起動時になされます。アドレス取得に失敗した場合は ip lan1 dhcp retry コマンドの設定に従って取得を試みます。

3. # isdn local address bri1 0312345678  
# ip lan1 address 192.168.1.1/24  
# ip route default gateway pp 1  
# nat descriptor type 1 masquerade  
# pp select 1  
pp1# pp bind bri1  
pp1# ip pp nat descriptor 1  
pp1# isdn remote address call 0387654321  
pp1# ppp ipcp ipaddress on  
pp1# pp enable 1  
pp1# save

ルータ B 側では接続時に IPCP でアドレスを得るよう設定します。またこの例では、得られた IP アドレスを IP マスカレードで使用します。詳しい設定内容は、IP マスカレード機能による端末型ダイヤルアップ接続の設定例などを参考にしてください。





## 11. PRI 設定例

本章では、PRI(一次群速度インタフェース)の設定方法について説明します。セキュリティの設定や、詳細な各種パラメータなどの付加的な設定に関しては、個々のネットワークの運営方針などに基づいて行ってください。本章で説明するネットワーク接続の形態は、次のようになります。

1. 1.5Mbit/s デジタル専用線で LAN を接続 (PP 側はスタティックルーティング、Unnumbered)
2. 専用線を ISDN 回線でバックアップ
3. PRI モジュールを用いたダイヤルアップ接続 (RADIUS による認証) (RT300i)

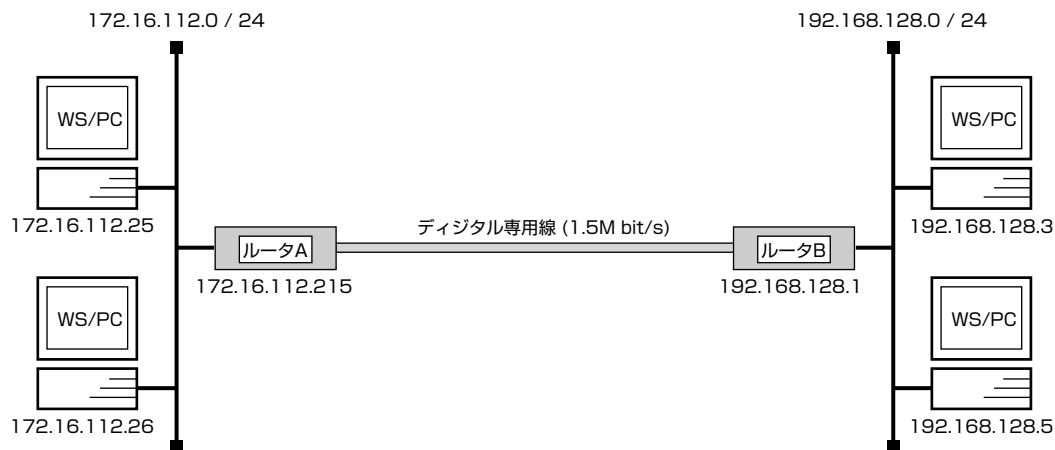
以下の説明では、それぞれのネットワークの接続形態例に対して構成図、手順、解説の順に行います。

構成図説明するネットワークの構成を図示します。

手順設定すべきルータの設定手順だけをコンソール入力のイメージで表します。設定操作画面の例は、管理ユーザとしてアクセスを開始した直後からになっています。

## 11.1 1.5Mbit/s デジタル専用線で LAN を接続

[ 構成図 ]



[ ルータ A の設定手順 ]

```
# pri leased channel 1/1 1 24
# ip lan1 address 172.16.112.215/24
# pp select 1
pp1# pp bind pri1/1
pp1# ip route 192.168.128.0/24 gateway pp 1
pp1# pp enable 1
pp1# save
```

[ ルータ B の設定手順 ]

```
# pri leased channel 1/1 1 24
# ip lan1 address 192.168.128.1/24
# pp select 1
pp1# pp bind pri1/1
pp1# ip route 172.16.112.0/24 gateway pp 1
pp1# pp enable 1
pp1# save
```

【解説】

ネットワーク 172.16.112.0 とネットワーク 192.168.128.0 を 1.5Mbit/s のデジタル専用線で接続するための設定を説明します。

相手のネットワークへの経路情報はコマンドで設定する（スタティックルーティング）ことでそれぞれのルータに与えます。なお、通常は PP 側に IP アドレスを設定する必要はありません。これを Unnumbered といいます。相手側のルータが IP アドレスを必要とする場合にだけ設定してください。

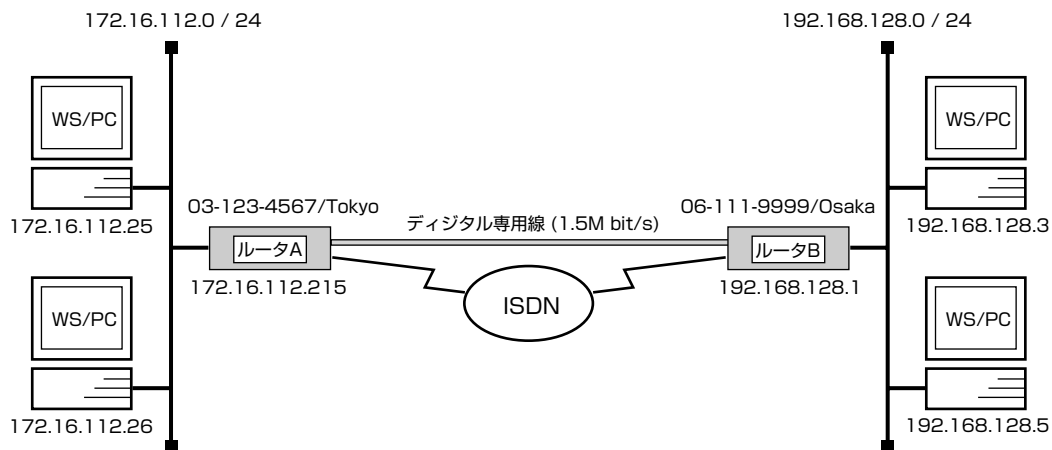
2 台の YAMAHA リモートルータの設定手順は全く同じで、IP アドレスなどのコマンドのパラメータだけが異なります。

1. **pri leased channel** コマンドを使用して、PRI の情報チャンネルとタイムスロットを設定します。
2. **ip lan1 address** コマンドを使用して、LAN 側の IP アドレスとネットマスクを設定します。
3. **pp select** コマンドを使用して、相手先情報番号を選択します。
4. **pp bind pri** コマンドを使用して、選択した相手先情報番号と PRI 情報チャンネルをバインドします。

5. **ip route** コマンドを使用して、相手側 YAMAHA リモートルータが接続している LAN へのスタティックルーティング情報を設定します。
6. **pp enable** コマンドを使用して、PP 側のインタフェースを有効にします。このコマンドを実行した直後に、実際にこのインタフェースをパケットが通過できるようになります。
7. **save** コマンドを使用して、以上の設定を不揮発性メモリに書き込みます。

## 11.2 専用線を ISDN 回線でバックアップ

[ 構成図 ]



[ ルータ A の設定手順 ]

```
# pri leased channel 1/1 1 24
# isdn local address bri1 0312345678/Tokyo
# ip lan1 address 172.16.112.215/24
# pp select 1
pp1# pp bind pri1/1
pp1# ip route 192.168.128.0/24 gateway pp 1
pp1# pp keepalive use lcp-echo
pp1# leased backup 2
pp1# pp enable 1
pp1# pp select 2
pp2# pp bind bri1
pp2# isdn remote address call 0611119999/Osaka
pp2# isdn call block time 15
pp2# pp enable 2
pp2# save
```

[ ルータ B の設定手順 ]

```
# pri leased channel 1/1 1 24
# isdn local address bri1 0611119999/Osaka
# ip lan1 address 192.168.128.1/24
# pp select 1
pp1# pp bind pri1/1
pp1# ip route 172.16.112.0/24 gateway pp 1
pp1# pp keepalive use lcp-echo
pp1# leased backup 2
pp1# pp enable 1
pp1# pp select 2
pp2# pp bind bri1
pp2# isdn remote address call 0312345678/Tokyo
pp2# isdn call block time 15
pp2# pp enable 2
pp2# save
```

## 【解説】

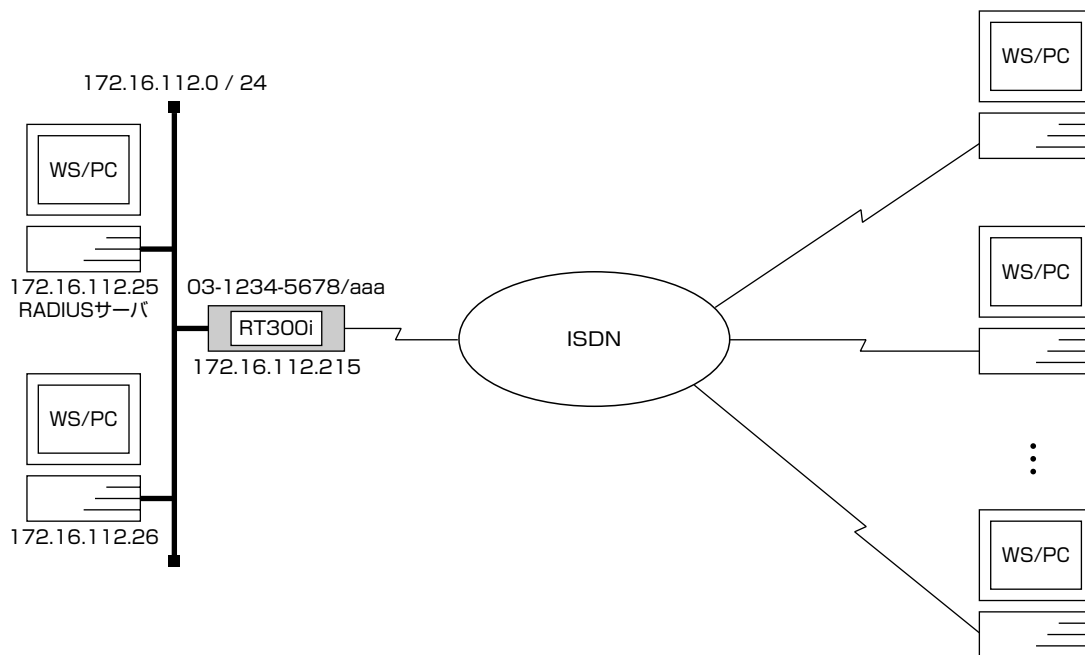
ネットワーク 172.16.112.0 とネットワーク 192.168.128.0 を 1.5Mbit/s のデジタル専用線で接続し、この専用線がダウンした時は ISDN 回線でバックアップするための設定を説明します。

2 台の YAMAHA リモートルータの設定手順は全く同じで、ISDN 番号や IP アドレスなどのコマンドのパラメータだけが異なります。

1. **pri leased channel** コマンドを使用して、PRI の情報チャンネルとタイムスロットを設定します。
2. **isdn local address** コマンドを使用して、接続した BRI 番号と ISDN 番号を設定します。市外局番を忘れないようにしてください。また、サブアドレスを同時に設定する場合には、“/” に続けて入力します。
3. **ip lan1 address** コマンドを使用して、LAN 側の IP アドレスとネットマスクを設定します。
4. **pp select** コマンドを使用して、相手先情報番号を選択します。
5. **pp bind pri** コマンドを使用して、選択した相手先情報番号と PRI 情報チャンネルをバインドします。
6. **ip route** コマンドを使用して、相手側 YAMAHA リモートルータが接続している LAN へのスタティックルーティング情報を設定します。
7. **pp keepalive use** コマンドを使用して、専用線キープアライブを使用するように設定します。
8. **leased backup** コマンドを使用して、バックアップする際の相手先情報番号を指定します。
9. **pp enable** コマンドを使用して、PP 側のインタフェースを有効にします。このコマンドを実行した直後に、実際にこのインタフェースをパケットが通過できるようになります。
10. **pp select** コマンドを使用して、相手先情報番号を選択します。
11. **pp bind** コマンドを使用して、選択した相手先情報番号と BRI ポートをバインドします。
12. **isdn remote address** コマンドを使用して、選択した相手先の ISDN 番号を設定します。市外局番を忘れないようにしてください。また、サブアドレスを同時に設定する場合には、“/” に続けて入力します。
13. **isdn call block time** コマンドを使用して、ISDN 回線への再発信抑制タイマを設定します。  
このコマンドは必須ではありませんが、専用線ダウンの検出タイミングが双方のルータで異なった場合に起こる無駄な発信を抑えられる場合があります。
14. **pp enable** コマンドを使用して、PP 側のインタフェースを有効にします。このコマンドを実行した直後に、実際にこのインタフェースをパケットが通過できるようになります。
15. **save** コマンドを使用して、以上の設定を不揮発性メモリに書き込みます。

## 11.3 PRI モジュールを用いたダイヤルアップ接続 (RADIUS による認証) (RT300i)

[ 構成図 ]



[ 設定手順 ]

```
# line type pri1 isdn
# isdn local address pri1 03-1234-5678/aaa
# ip lan1 address 172.16.112.215/24
# radius auth on
# radius server 172.16.112.25
# radius secret himitsu
# pp select anonymous
anonymous# pp bind pri1
anonymous# pp auth request chap
anonymous# pp enable anonymous
anonymous# save
anonymous# interface reset pri1
```

[ 解説 ]

RT300i の拡張スロット 1 に装着した多重化対応の PRI 拡張モジュール (YBA-1PRI-M) と INS ネット 1500 を用いて、不特定の TA や PHS 端末などからのダイヤルアップ接続を受けます。

ユーザの認証、端末側の IP アドレスの管理などは RADIUS サーバで行います。

1. **line type** コマンドを使って **pri1** の回線種別を **isdn** に設定します。
2. **isdn local address** コマンドを使って本機の ISDN 番号を設定します。aaa はサブアドレスです。
3. **ip lan1 address** コマンドを使って LAN 側の IP アドレスとネットマスクを設定します。
4. **radius auth** コマンドを使って anonymous のユーザの情報を RADIUS サーバに問い合わせるようにします。
5. **radius server** コマンドを使って RADIUS サーバの IP アドレスを指定します。
6. **radius secret** コマンドを使って RADIUS シークレットを設定します。
7. **pp select** コマンドを使って相手先に anonymous を選択します。
8. **pp bind** コマンドを使って選択した相手先情報番号に PRI ポートをバインドします。

9. **pp auth request** コマンドを使って PPP の認証に CHAP を使用するように設定します。
10. **pp enable** コマンドを使って PP 側のインタフェースを有効にします。このコマンドの実行直後にインタフェースは有効になります。
11. **save** コマンドを使って設定を内蔵の不揮発性メモリに書き込みます。
12. **interface reset** コマンドを使って回線種別の変更されたポートをリセットします。**restart** コマンドを使って、ルータを再起動させても回線種別は切り替わりません。





## 12. IPsec 機能設定例

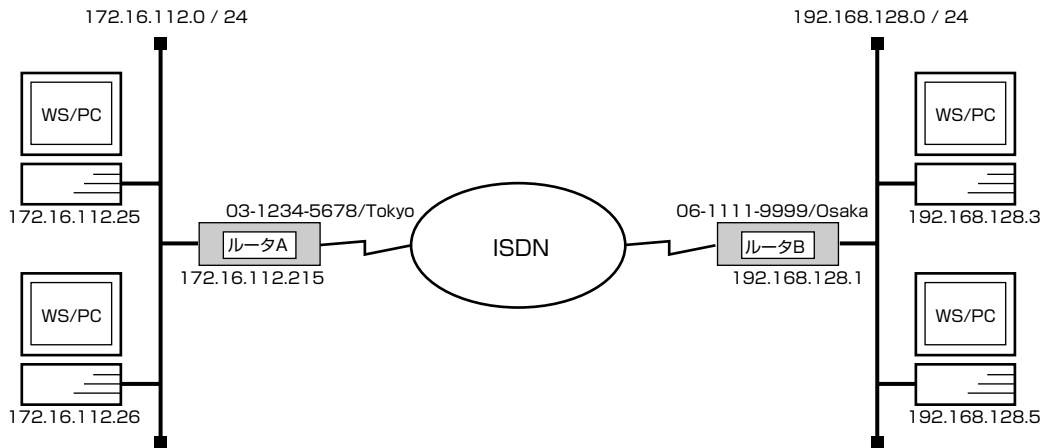
本章で説明するネットワーク接続の形態は、次のようになります。

1. トンネルモードを利用して LAN を接続
2. トランスポートモードの利用
3. ダイアルアップ VPN

以下の説明では、それぞれのネットワークの接続形態例に対して構成図、手順、解説の順に行います。

## 12.1 トンネルモードを利用して LAN を接続

## [構成図]



## [ルータ A の設定手順]

```
# isdn local address bri1 03-1234-5678/Tokyo
# ip lan1 address 172.16.112.215/24
# ip route 192.168.128.1 gateway pp 1
# ip route 192.168.128.0/24 gateway tunnel 1
# ipsec ike pre-shared-key 1 text himitsu
# ipsec ike remote address 1 192.168.128.1
# ipsec sa policy 101 1 esp des-cbc md5-hmac
# pp select 1
pp1# pp bind bri1
pp1# isdn remote address call 06-1111-9999/Osaka
pp1# pp enable 1
pp1# tunnel select 1
tunnel1# ipsec tunnel 101
tunnel1# tunnel enable 1
tunnel1# ipsec auto refresh on
tunnel1# save
```

## [ルータ B の設定手順]

```
# isdn local address bri1 06-1111-9999/Osaka
# ip lan1 address 192.168.128.1/24
# ip route 172.16.112.215 gateway pp 1
# ip route 172.16.112.0/24 gateway tunnel 1
# ipsec ike pre-shared-key 1 text himitsu
# ipsec ike remote address 1 172.16.112.215
# ipsec sa policy 101 1 esp des-cbc md5-hmac
# pp select 1
pp1# pp bind bri1
pp1# isdn remote address call 03-1234-5678/Tokyo
pp1# pp enable 1
pp1# tunnel select 1
tunnel1# ipsec tunnel 101
tunnel1# tunnel enable 1
tunnel1# ipsec auto refresh on
tunnel1# save
```

## [解説]

ネットワーク 172.16.128.0 とネットワーク 192.168.128.0 を ISDN 回線で接続し、回線上を流れる双方向の IP パケットを IPsec で暗号化するための設定を説明します。

セキュリティ・ゲートウェイへの鍵交換のためのパケットまでトンネルしないように、セキュリティ・ゲートウェイの IP アドレスだけホストルートにより指定している点に注意してください。

## ■ルータ A

1. **isdn local address** コマンドを使用して、接続した BRI 番号と ISDN 番号を設定します。市外局番を忘れないようにしてください。また、サブアドレスを同時に設定する場合には、“/” に続けて入力します。
2. **ip lan1 address** コマンドを使用して、LAN 側の IP アドレスとネットマスクを設定します。
3. **ip route** コマンドを使用して、相手側のセキュリティ・ゲートウェイへのスタティックな経路情報を設定します。
4. **ip route** コマンドを使用して、相手側のセキュリティ・ゲートウェイが接続しているネットワークへのスタティックなトンネル経路情報を設定します。
5. **ipsec ike pre-shared-key** コマンドを使用して、相手側のセキュリティ・ゲートウェイに対する事前共有鍵を設定します。
6. **ipsec ike remote address** コマンドを使用して、鍵交換要求を受け付けるセキュリティ・ゲートウェイを設定します。
7. **ipsec sa policy** コマンドを使用して、相手側のセキュリティ・ゲートウェイに対する SA のポリシーを設定します。
8. **pp select** コマンドを使用して、相手先情報番号を選択します。
9. **pp bind** コマンドを使用して、選択した相手先情報番号と BRI ポートをバインドします。
10. **isdn remote address** コマンドを使用して、選択した相手先の ISDN 番号を設定します。市外局番を忘れないようにしてください。また、サブアドレスを同時に設定する場合には、“/” に続けて入力します。
11. **pp enable** コマンドを使用して、PP 側のインタフェースを有効にします。このコマンドを実行した直後に、実際にこのインタフェースをパケットが通過できるようになります。
12. **tunnel select** コマンドを使用して、トンネルインタフェース番号を選択します。

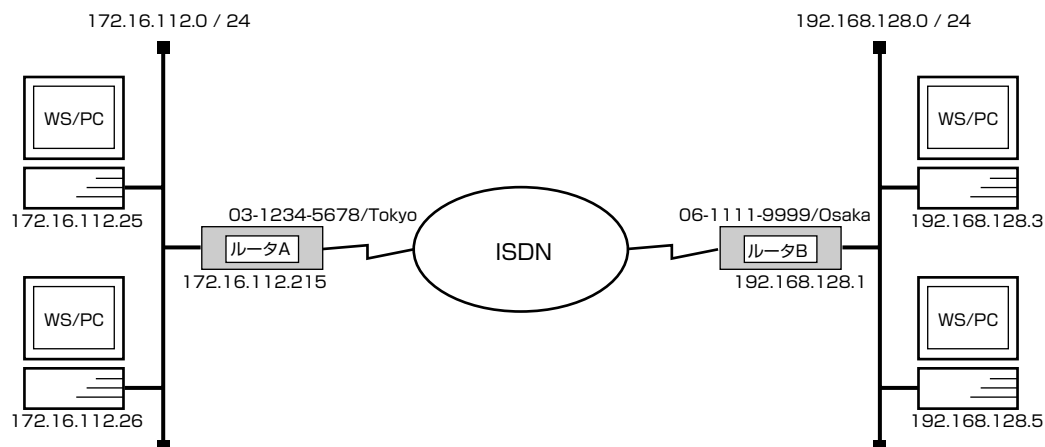
13. **ipsec tunnel** コマンドを使用して、使用する SA のポリシーを設定します。
14. **tunnel enable** コマンドを使用して、トンネルインタフェースを有効にします。
15. **ipsec auto refresh** コマンドを使用して、SA を自動更新するように設定します。このコマンドを実行した直後に、新しい SA が生成されます。
16. **save** コマンドを使用して、以上の設定を不揮発性メモリに書き込みます。

#### ■ルータ B

1. **isdn remote address** コマンドを使用して、選択した相手先の ISDN 番号を設定します。市外局番を忘れないようにしてください。また、サブアドレスを同時に設定する場合には、“/” に続けて入力します。
2. **ip lan1 address** コマンドを使用して、LAN 側の IP アドレスとネットマスクを設定します。
3. **ip route** コマンドを使用して、相手側のセキュリティ・ゲートウェイへのスタティックな経路情報を設定します。
4. **ip route** コマンドを使用して、相手側のセキュリティ・ゲートウェイが接続しているネットワークへのスタティックなトンネル経路情報を設定します。
5. **ipsec ike pre-shared-key** コマンドを使用して、相手側のセキュリティ・ゲートウェイに対する事前共有鍵を設定します。
6. **ipsec ike remote address** コマンドを使用して、鍵交換要求を受け付けるセキュリティ・ゲートウェイを設定します。
7. **ipsec sa policy** コマンドを使用して、相手側のセキュリティ・ゲートウェイに対する SA のポリシーを設定します。
8. **pp select** コマンドを使用して、相手先情報番号を選択します。
9. **pp bind** コマンドを使用して、選択した相手先情報番号と BRI ポートをバインドします。
10. **isdn remote address** コマンドを使用して、選択した相手先の ISDN 番号を設定します。市外局番を忘れないようにしてください。また、サブアドレスを同時に設定する場合には、“/” に続けて入力します。
11. **pp enable** コマンドを使用して、PP 側のインタフェースを有効にします。このコマンドを実行した直後に、実際にこのインタフェースをパケットが通過できるようになります。
12. **tunnel select** コマンドを使用して、トンネルインタフェース番号を選択します。
13. **ipsec tunnel** コマンドを使用して、使用する SA のポリシーを設定します。
14. **tunnel enable** コマンドを使用して、トンネルインタフェースを有効にします。
15. **ipsec auto refresh** コマンドを使用して、SA を自動更新するように設定します。このコマンドを実行した直後に、新しい SA が生成されます。
16. **save** コマンドを使用して、以上の設定を不揮発性メモリに書き込みます。

## 12.2 トランスポートモードの利用

### [構成図]



### [ルータ A の設定手順]

```
# isdn local address bri1 03-1234-5678/Tokyo
# ip lan1 address 172.16.112.215/24
# ip route 192.168.128.0/24 gateway pp 1
# ipsec ike pre-shared-key 1 text himitsu
# ipsec ike remote address 1 192.168.128.1
# ipsec sa policy 102 1 esp des-cbc sha-hmac
# ipsec transport 1 102 tcp * telnet
# ipsec transport 2 102 tcp telnet *
# security class 1 on on
#pp select 1
pp1# pp bind bri1
pp1# isdn remote address call 06-1111-9999/Osaka
pp1# pp enable 1
pp1# ipsec auto refresh on
pp1# save
```

## [ルータ B の設定手順]

```
# isdn local address bri1 06-1111-9999/Osaka
# ip lan1 address 192.168.128.1/24
# ip route 172.16.112.0/24 gateway pp 1
# ipsec ike pre-shared-key 1 text himitsu
# ipsec ike remote address 1 172.16.112.215
# ipsec sa policy 102 1 esp des-cbc sha-hmac
# ipsec transport 1 102 tcp * telnet
# ipsec transport 2 102 tcp telnet *
# security class 1 on on
# pp select 1
pp1# isdn remote address call 03-1234-5678/Tokyo
pp1# pp enable 1
pp1# ipsec auto refresh on
pp1# save
```

## 【解説】

IP アドレス 172.16.112.215 のルータ A と IP アドレス 192.168.128.1 のルータ B が双方向で TELNET で通信する時に、IPsec によるトランスポートモードで暗号化を行うための設定を説明します。

これらのセキュリティ・ゲートウェイの IP アドレスを除く、その他のホストへのルーティングは暗号化しないものと仮定しています。

## ■ルータ A

1. **isdn local address** コマンドを使用して、接続した BRI 番号と ISDN 番号を設定します。市外局番を忘れないようにしてください。また、サブアドレスを同時に設定する場合には、“/” に続けて入力します。
2. **ip lan1 address** コマンドを使用して、LAN 側の IP アドレスとネットマスクを設定します。
3. **ip route** コマンドを使用して、相手側のセキュリティ・ゲートウェイが接続しているネットワーク へのスタティックな経路情報を設定します。
4. **ipsec ike pre-shared-key** コマンドを使用して、相手側のセキュリティ・ゲートウェイに対する事前共有鍵を設定します。
5. **ipsec ike remote address** コマンドを使用して、鍵交換要求を受け付けるセキュリティ・ゲートウェイを設定します。
6. **ipsec sa policy** コマンドを使用して、相手側のセキュリティ・ゲートウェイに対する SA のポリシーを設定します。
7. **ipsec transport** コマンドを使用して、トランスポートモードを定義します。
8. **security class** コマンドを使用して、TELNET を使用可能に設定します。
9. **pp select** コマンドを使用して、相手先情報番号を選択します。
10. **pp bind** コマンドを使用して、選択した相手先情報番号と BRI ポートをバインドします。
11. **isdn remote address** コマンドを使用して、選択した相手先の ISDN 番号を設定します。市外局番を忘れないようにしてください。また、サブアドレスを同時に設定する場合には、“/” に続けて入力します。
12. **pp enable** コマンドを使用して、PP 側のインタフェースを有効にします。このコマンドを実行した直後に、実際にこのインタフェースをパケットが通過できるようになります。
13. **ipsec auto refresh** コマンドを使用して、SA を自動更新するように設定します。このコマンドを実行した直後に、新しい SA が生成されます。
14. **save** コマンドを使用して、以上の設定を不揮発性メモリに書き込みます。

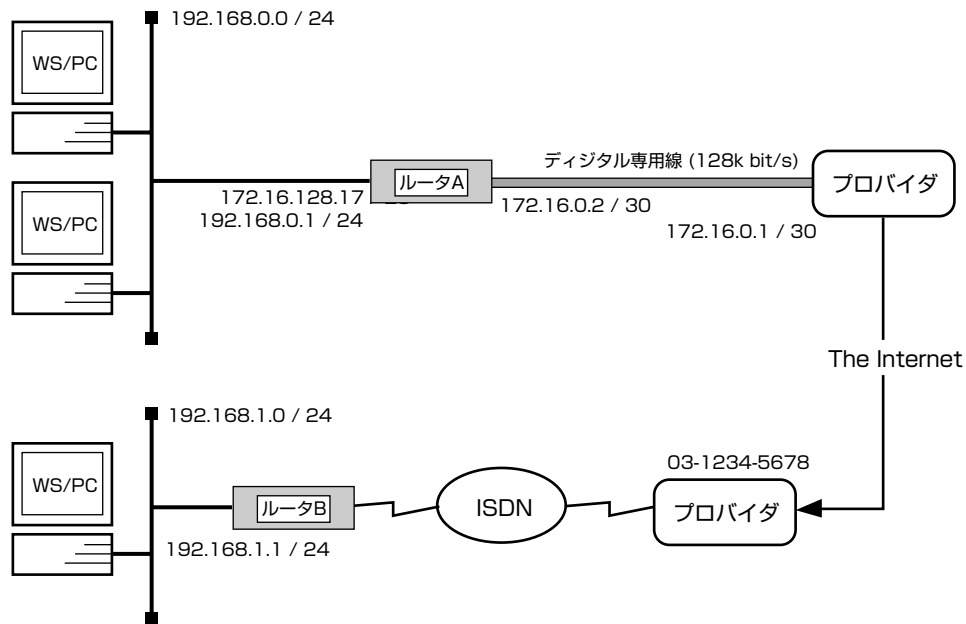
**■ルータ B**

1. **isdn remote address** コマンドを使用して、選択した相手先の ISDN 番号を設定します。市外局番を忘れないようにしてください。また、サブアドレスを同時に設定する場合には、“/”に続けて入力します。
2. **ip lan1 address** コマンドを使用して、LAN 側の IP アドレスとネットマスクを設定します。
3. **ip route** コマンドを使用して、相手側のセキュリティ・ゲートウェイが接続しているネットワークへのスタティックな経路情報を設定します。
4. **ipsec ike pre-shared-key** コマンドを使用して、相手側のセキュリティ・ゲートウェイに対する事前共有鍵を設定します。
5. **ipsec ike remote address** コマンドを使用して、鍵交換要求を受け付けるセキュリティ・ゲートウェイを設定します。
6. **ipsec sa policy** コマンドを使用して、相手側のセキュリティ・ゲートウェイに対する SA のポリシーを設定します。
7. **ipsec transport** コマンドを使用して、トランスポートモードを定義します。
8. **security class** コマンドを使用して、TELNET を使用可能に設定します。
9. **pp select** コマンドを使用して、相手先情報番号を選択します。
10. **pp bind** コマンドを使用して、選択した相手先情報番号と BRI ポートをバインドします。
11. **isdn remote address** コマンドを使用して、選択した相手先の ISDN 番号を設定します。市外局番を忘れないようにしてください。また、サブアドレスを同時に設定する場合には、“/”に続けて入力します。
12. **pp enable** コマンドを使用して、PP 側のインタフェースを有効にします。このコマンドを実行した直後に、実際にこのインタフェースをパケットが通過できるようになります。
13. **ipsec auto refresh** コマンドを使用して、SA を自動更新するように設定します。このコマンドを実行した直後に、新しい SA が生成されます。
14. **save** コマンドを使用して、以上の設定を不揮発性メモリに書き込みます。

## 12.3 ダイアルアップ VPN

片側が IP アドレスの変化するダイアルアップ環境の場合でも、VPN を構築することが可能です。相手先識別子として IP アドレスではなく名前を用います。またこの場合、鍵交換は常にダイアルアップ側から行われることになります。

### [ 構成図 ]



### [ ルータ A 側 ]

- ・ プロバイダと専用線接続
- ・ プロバイダから割り当てられた IP アドレス範囲：172.16.128.16/28
- ・ ルータ A の LAN 側 IP アドレス：172.16.128.17/28
- ・ ルータ A の回線側 IP アドレス：172.16.0.2/30
- ・ ルータ A の回線対向側 IP アドレス：172.16.0.1/30
- ・ ルータ B の LAN とは VPN で通信、その他は NAT 使用
- ・ LAN 側ネットワークアドレス：192.168.0.0/24

### [ ルータ B 側 ]

- ・ プロバイダにダイアルアップ接続
- ・ 接続時にグローバルアドレス取得
- ・ ルータ A の LAN とは VPN で通信、その他は IP マスカレードを使ってインターネットに接続
- ・ LAN 側ネットワークアドレス：192.168.1.0/24

- ・ PP 側からは、内部から確立された TCP/UDP の通信パケットを許可する。
- ・ DNS サーバ：172.16.128.2
- ・ メールサーバ：172.16.128.3



## [ ルータ A の設定手順 ]

```

# line type bri1 l128
# ip lan1 address 172.16.128.17/28
# ip lan1 secondary address 192.168.0.1/24
# nat descriptor type 1 nat-masquerade
# nat descriptor address outer 1 172.16.128.18-172.16.128.30
# nat descriptor address inner 1 192.168.0.1-192.168.0.254
# pp select 1
pp1# pp bind bri1
pp1# ip pp nat descriptor 1
pp1# ip pp address 172.16.0.2/30
pp1# ip pp remote address 172.16.0.1
pp1# ip route default gateway pp 1
pp1# pp enable 1
pp1# pp select none
# ipsec ike pre-shared-key 1 text secret
# ipsec ike remote address 1 any
# ipsec ike remote name 1 routerB
# ipsec sa policy 101 1 esp des-cbc md5-hmac
# tunnel select 1
tunnel1# ip route 192.168.1.0/24 gateway tunnel 1
tunnel1# ipsec tunnel 101
tunnel1# tunnel enable 1
tunnel1# ipsec auto refresh on
tunnel1# tunnel select none
# save
# interface reset bri1

```

## [ ルータ B の設定手順 ]

```

# ip lan1 address 192.168.1.1/24
# nat descriptor type 1 masquerade
# nat descriptor masquerade static 1 1 192.168.1.1 udp 500
# nat descriptor masquerade static 1 2 192.168.1.1 esp *
# pp select 1
pp1# pp bind bri1
pp1# ip pp nat descriptor 1
pp1# isdn remote address call 0312345678
pp1# pp auth accept chap
pp1# pp auth myname userB passB
pp1# ppp ipcp ipaddress on
pp1# ip route default gateway pp 1
pp1# pp enable 1
pp1# pp select none
# ipsec ike local address 1 192.168.1.1
# ipsec ike local name 1 routerB
# ipsec ike remote address 1 172.16.0.2
# ipsec ike pre-shared-key 1 text secret
# ipsec sa policy 101 1 esp des-cbc md5-hmac
# tunnel select 1
tunnel1# ip route 192.168.0.0/24 gateway tunnel 1
tunnel1# ipsec tunnel 101
tunnel1# tunnel enable 1
tunnel1# ipsec auto refresh on
tunnel1# tunnel select none
# save

```

## [ 解説 ]

## ■ルータ A

1. # line type bri1 1/28  
回線種別を設定します。この設定はインタフェースリセットあるいは装置の再起動を行った後に有効になります。
2. # ip lan1 address 172.16.128.17/28  
# ip lan1 secondary address 192.168.0.1/24  
回線側から RT に直接グローバルアドレスでアクセスする目的でプライマリアドレスにはグローバルアドレスを設定します。  
またプロバイダから与えられたグローバルアドレス数が LAN 側のホスト数に対して少ないため、セカンダリアドレスで別ネットワークを設定し、NAT でグローバルアドレスに変換します。
3. # nat descriptor type 1 nat-masquerade  
# nat descriptor address outer 1 172.16.128.18-172.16.128.30  
# nat descriptor address inner 1 192.168.0.1-192.168.0.254  
# pp select 1  
pp1# pp bind bri1  
pp1# ip pp nat descriptor 1  
回線側に適用する NAT ディスクリプタを設定します。外側アドレスにはプロバイダから与えられたグローバルアドレスを、内側アドレスには LAN 側のセカンダリネットワークアドレスを設定します。
4. pp1# ip pp address 172.16.0.2/30  
pp1# ip pp remote address 172.16.0.1  
プロバイダ側のルータと接続するために必要であれば、回線側の IP アドレスの設定を行います。Unnumbered で接続する場合にはこの設定は不要となり、相手ルータ B での設定は **ipsec ike remote address 172.16.128.17** となります。
5. pp1# ip route default gateway pp 1  
pp1# pp enable 1  
pp1# pp select none  
回線側にデフォルト経路を設定します。これは VPN 以外の相手と通信するための経路になります。
6. # ipsec ike pre-shared-key 1 text secret  
# ipsec ike remote address 1 any  
# ipsec ike remote name 1 routerB  
# ipsec sa policy 101 1 esp des-cbc md5-hmac  
IPsec の定義を設定します。pre-shared-key は相手側と同じものを設定する必要があります。相手側がダイヤルアップの都度異なる IP アドレスでアクセスしてくるため、IP アドレスは any と設定し、名前を設定します。この名前で相手側セキュリティゲートウェイが識別されることとなります。暗号化を行い、アルゴリズムに des-cbc を、かつ認証に md5-hmac を用います。
7. # tunnel select 1  
tunnel1# ip route 192.168.1.0/24 gateway tunnel 1  
tunnel1# ipsec tunnel 101  
tunnel1# tunnel enable 1  
tunnel1# ipsec auto refresh on  
tunnel1# tunnel select none  
相手側 LAN との通信に IPsec を用いるため、その経路をトンネルルートに設定します。また IPsec 定義の適用と自動鍵交換を行うよう設定します。
8. # save  
# interface reset bri1  
回線種別がデフォルトと異なるのでインタフェースをリセットします。restart コマンドによる装置全体の再起動でもかまいません。

## ■ルータ B

1. # ip lan1 address 192.168.1.1/24  
LAN 側をプライベートアドレスネットワークとします。
2. # nat descriptor type 1 masquerade  
# nat descriptor masquerade static 1 1 192.168.1.1 udp 500  
# nat descriptor masquerade static 1 2 192.168.1.1 esp \*  
# pp select 1  
pp1# pp bind bri1  
pp1# ip pp nat descriptor 1  
回線側に IP マスカレードを適用します。鍵交換に必要なポート udp 500 はセキュリティゲートウェイである RT 自身に静的に結び付けます。また外側から内側に対する通信があるときには、静的 IP マスカレードを使って ESP を通す必要があります。
3. pp1# isdn remote address call 0312345678  
pp1# pp auth accept chap  
pp1# pp auth myname userB passB  
pp1# ppp ipcp ipaddress on  
pp1# ip route default gateway pp 1  
pp1# pp enable 1  
pp1# pp select none  
プロバイダに接続するための情報を設定します。また回線側にデフォルト経路を設定します。これは VPN 以外の相手と通信するための経路になります。
4. # ipsec ike local address 1 192.168.1.1  
# ipsec ike local name 1 routerB  
# ipsec ike remote address 1 172.16.0.2  
# ipsec ike pre-shared-key 1 text secret  
# ipsec sa policy 101 1 esp des-cbc md5-hmac  
IPsec の定義を設定します。pre-shared-key は相手側と同じものを設定する必要があります。相手側セキュリティゲートウェイの IP アドレスと、相手側が自側を識別するための名前を設定します。暗号化を行い、アルゴリズムに des-cbc を、かつ認証に md5-hmac を用います。
5. # tunnel select 1  
tunnel1# ip route 192.168.0.0/24 gateway tunnel 1  
tunnel1# ipsec tunnel 101  
tunnel1# tunnel enable 1  
tunnel1# ipsec auto refresh on  
tunnel1# tunnel select none  
# save  
相手側 LAN との通信に IPsec を用いるため、その経路をトンネルルートに設定します。また IPsec 定義の適用と自動鍵交換を行うよう設定します。



## 13. ローカルルータ機能設定例

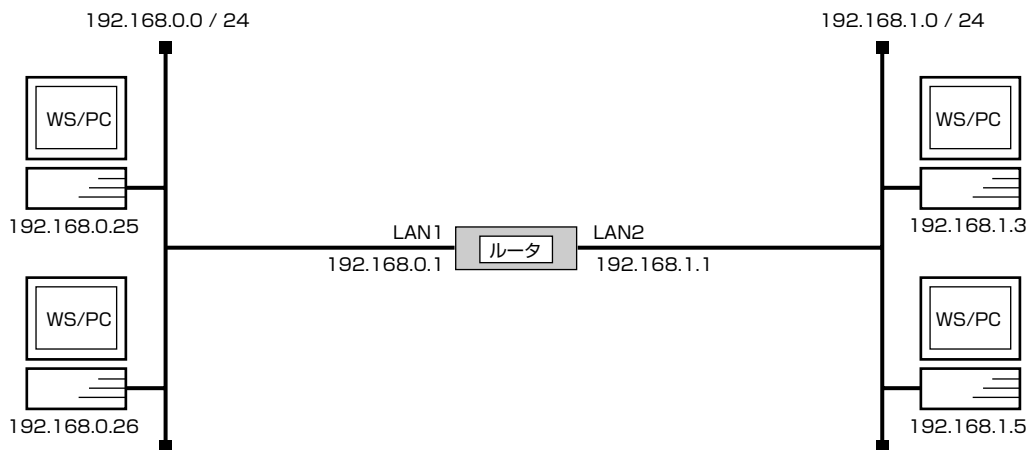
本章では、ローカルルータ機能の設定方法について、具体例をいくつかあげて説明します。セキュリティの設定や、詳細な各種パラメータなどの付加的な設定に関しては、個々のネットワークの運営方針などに基づいて行ってください。本章で説明するネットワーク接続の形態は、次のようになります。

1. 2つのLANをローカルルーティング(TCP/IPのみ)
2. 2つのLANをローカルルーティング(IPXのみ)
3. 2つのLANをブリッジング
4. 2つのLANとプロバイダを128kbit/sデジタル専用線で接続
5. 3つのLANと遠隔地のLANを1.5Mbit/sデジタル専用線で接続
6. 同一LAN内の相互通信を遮断し、ブロードキャストドメインを分離(RT105e)

以下の説明では、それぞれのネットワークの接続形態例に対して構成図、手順、解説の順に行います。

### 13.1 2つのLANをローカルルーティング (TCP/IPのみ)

[構成図]



[手順]

```
# ip lan1 address 192.168.0.1/24
# ip lan2 address 192.168.1.1/24
# save
```

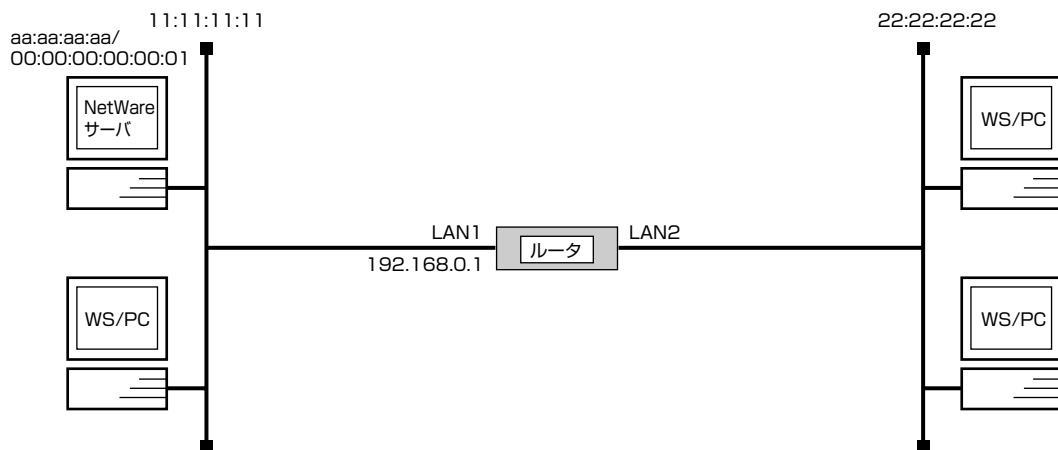
[解説]

ネットワーク 192.168.0.0 とネットワーク 192.168.1.0 をローカルルーティングするための設定を説明します。

1. **ip lan1 address** コマンドを使用して、LAN1 インタフェースの IP アドレスとネットマスクを設定します。
2. **ip lan2 address** コマンドを使用して、LAN2 インタフェースの IP アドレスとネットマスクを設定します。
3. **save** コマンドを使用して、以上の設定を不揮発性メモリに書き込みます。

## 13.2 2つのLANをローカルルーティング (IPXのみ)

### [構成図]



### [手順]

```
# ip routing off
# ip lan1 address 192.168.0.1/24
# ipx routing on
# ipx lan1 network 11:11:11:11
# ipx lan2 network 22:22:22:22
# save
```

### [解説]

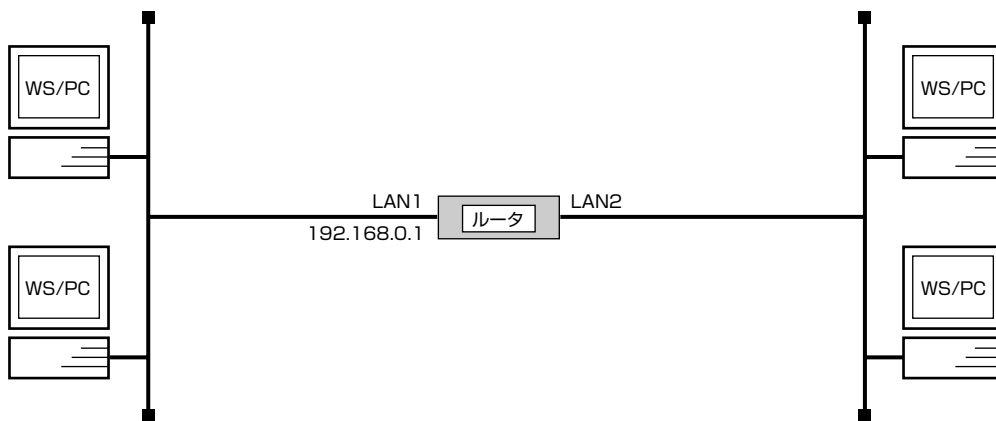
IPX ネットワーク同士をローカルルーティングするための設定を説明します。

LAN1 インタフェースの IP アドレスの設定は必須ではありませんが、プログラムのリビジョンアップや TELNET での設定を将来行うことを考慮して設定しておく方がよいでしょう。

1. **ip routing** コマンドを使用して、IP パケットをルーティングしないように設定します。
2. **ip lan1 address** コマンドを使用して、LAN1 インタフェースの IP アドレスとネットマスクを設定します。
3. **ipx routing** コマンドを使用して、IPX パケットをルーティングするように設定します。
4. **ipx lan1 address** コマンドを使用して、LAN1 インタフェースの IPX ネットワーク番号を設定します。
5. **ipx lan2 address** コマンドを使用して、LAN2 インタフェースの IPX ネットワーク番号を設定します。
6. **save** コマンドを使用して、以上の設定を不揮発性メモリに書き込みます。

### 13.3 2つのLANをブリッジング

[構成図]



[手順]

```
# ip routing off
# ip lan1 address 192.168.0.1/24
# bridge use on
# bridge group lan1 lan2
# save
```

[解説]

ネットワーク同士をローカルブリッジ接続するための設定を説明します。

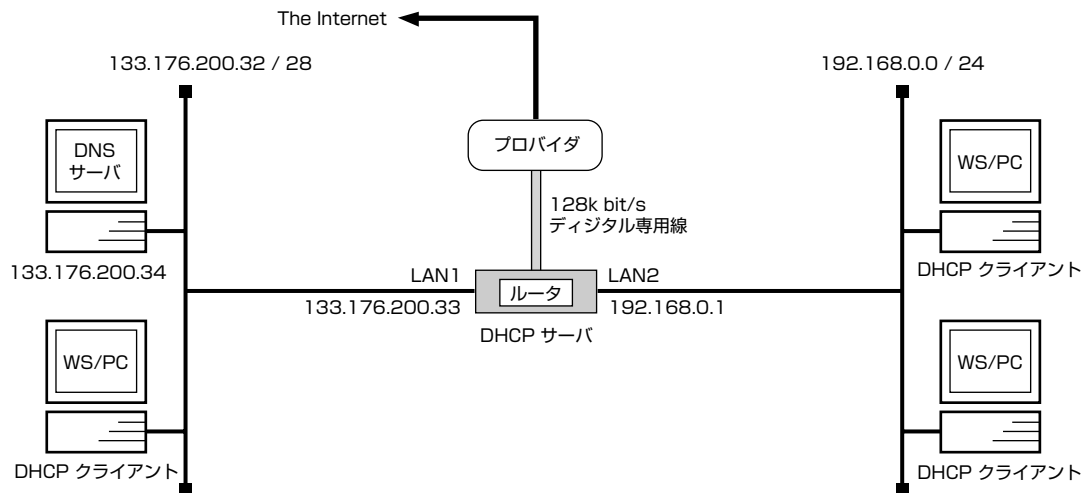
LAN1 インタフェースの IP アドレスの設定は必須ではありませんが、プログラムのリビジョンアップや TELNET での設定を将来行うことを考慮して設定しておく方がよいでしょう。

1. **ip routing** コマンドを使用して、IP パケットをルーティングしないように設定します。
2. **ip lan1 address** コマンドを使用して、LAN1 インタフェースの IP アドレスとネットマスクを設定します。
3. **bridge use** コマンドを使用して、ブリッジするように設定します。
4. **bridge group** コマンドを使用して、ブリッジするインタフェースを設定します。
5. **save** コマンドを使用して、以上の設定を不揮発性メモリに書き込みます。



## 13.4 2つのLANとプロバイダを128kbit/s デジタル専用線で接続

### [ 構成図 ]



### [ 設定手順 ]

```
# line type bri1 l128
# ip lan1 address 133.176.200.33/28
# ip lan2 address 192.168.0.1/24
# dns server 133.176.200.34
# dns domain rtpro.yamaha.co.jp
# dhcp scope 1 133.176.200.35-133.176.200.45/28
# dhcp scope 2 192.168.0.2-192.168.0.254/24
# dhcp service server
# pp select 1
pp1# pp bind bri1
pp1# ip route default gateway pp 1
pp1# nat descriptor type 1 masquerade
pp1# nat descriptor address outer 1 133.176.200.46
pp1# nat descriptor address inner 1 192.168.0.1-192.168.0.254
pp1# ip pp nat descriptor 1
pp1# pp enable 1
pp1# save
pp1# interface reset bri1
```

### [ 解説 ]

ネットワーク 133.176.200.32 とネットワーク 192.168.0.0 を別々のセグメントに割り当て、プロバイダと 128kbit/s デジタル専用線で接続するための設定を説明します。

LAN1 インタフェースは 16 個のグローバル IP アドレス、LAN2 インタフェースは 256 個のプライベート IP アドレスの割り当てを仮定します。ルータは DHCP クライアントのために DHCP サーバとして動作するように設定しています。プライベート IP アドレス側からは NAT を使用してインターネットへ接続しますが、このためのグローバル IP アドレスを節約するために IP マスカレード機能を使用しています。

更に、静的 IP マスカレード エントリの設定を行わないためにグローバル IP アドレス空間からのアクセスができないため、LAN1 インタフェースのセグメントがバリアセグメントのように見えます。

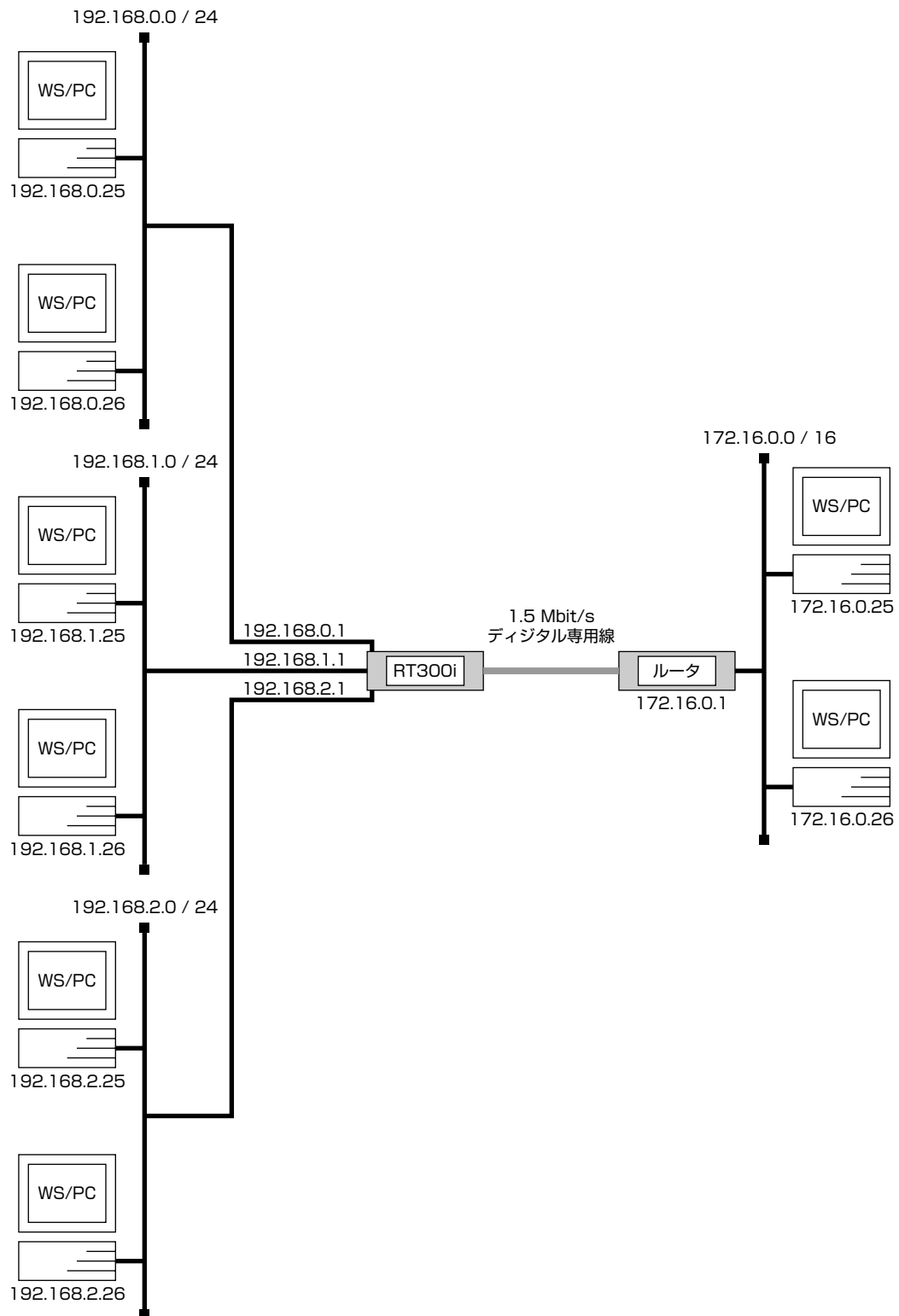
154 13. ローカルルータ機能設定例

| IPアドレス                                | 割り当て                         | DHCPスコープ番号 |
|---------------------------------------|------------------------------|------------|
| 133.176.200.32                        | LAN1 のネットワーク                 | —          |
| 133.176.200.33                        | ルータの LAN1 インタフェース            | —          |
| 133.176.200.34                        | DNS サーバ                      | —          |
| 133.176.200.35<br>:<br>133.176.200.45 | DHCP クライアント (11 台)           | 1          |
| 133.176.200.46                        | LAN2 のための NAT 用グローバル IP アドレス | —          |
| 133.176.200.47                        | LAN1 のブロードキャスト               | —          |
| 192.168.0.0                           | LAN2 のネットワーク                 | —          |
| 192.168.0.1                           | ルータの LAN2 インタフェース            | —          |
| 192.168.0.2<br>:<br>192.168.0.254     | DHCP クライアント (253 台)          | 2          |
| 192.168.0.255                         | LAN2 のブロードキャスト               | —          |

1. **line type** コマンドを使用して、回線種別を 128kbit/s デジタル専用線に指定します。
2. **ip lan1 address** コマンドを使用して、LAN1 インタフェースの IP アドレスとネットマスクを設定します。
3. **ip lan2 address** コマンドを使用して、LAN2 インタフェースの IP アドレスとネットマスクを設定します。
4. **dns server** コマンドを使用して、DNS サーバの IP アドレスを設定します。
5. **dns domain** コマンドを使用して、DNS で使用するドメイン名を設定します。
6. **dhcp scope** コマンドを使用して、DHCP スコープを定義します。
7. **dhcp service** コマンドを使用して、DHCP サーバとして機能するように設定します。
8. **pp select** コマンドを使用して、相手先情報番号を選択します。
9. **pp bind** コマンドを使用して、選択した相手先情報番号と BRI ポートをバインドします。
10. **ip route** コマンドを使用して、プロバイダ側へのデフォルトルートを設定します。
11. **nat descriptor type** コマンドを使用して、NAT の識別番号とそのタイプを設定します。
12. **nat descriptor address outer** コマンドを使用して、NAT で使用する外側の IP アドレスを設定します。
13. **nat descriptor address inner** コマンドを使用して、NAT で使用する内側の IP アドレスを設定します。
14. **ip pp nat descriptor** コマンドを使用して、PP インタフェースに適用する NAT 識別番号を設定します。
15. **pp enable** コマンドを使用して、PP 側のインタフェースを有効にします。このコマンドを実行した直後に、実際にこのインタフェースをパケットが通過できるようになります。
16. **save** コマンドを使用して、以上の設定を不揮発性メモリに書き込みます。
17. 回線種別がデフォルトと異なるので、**interface reset bri1** コマンドを使用してインタフェースをリセットしてハードウェアを切替えます。**restart** コマンドによる装置全体の再起動でもかまいません。

## 13.5 3つのLANと遠隔地のLANを1.5Mbit/s デジタル専用線で接続 (RT300i)

[構成図]



## [ 設定手順 ]

```
# pri leased channel 1/1 1 24
# ip lan1 address 192.168.0.1/24
# ip lan2 address 192.168.1.1/24
# ip lan3 address 192.168.2.1/24
# ip route 172.16.0.0/16 gateway pp 1
# pp select 1
pp1# pp bind pri1/1
pp1# pp enable 1
pp1# save
pp1# interface reset pri1
```

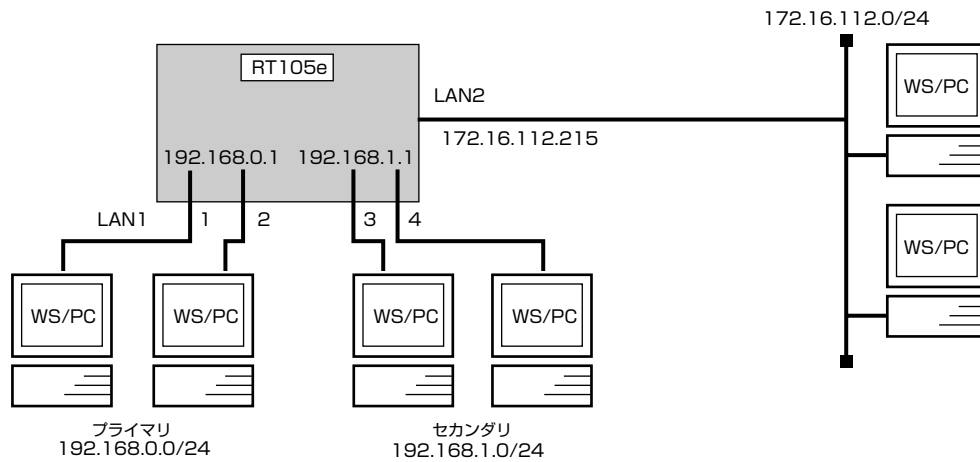
## [ 解説 ]

2 枚の LAN 拡張モジュール (YBA-1ETH-TX) と PRI 拡張モジュール (YBA-1PRI-N) を装着し、3 つのローカルセグメントと遠隔地の LAN を接続します。

1. **pri leased channel** コマンドを使って PRI の情報チャンネルとタイムスロットを設定します。
2. **ip lan1 address** コマンド、**ip lan2 address** コマンド、**ip lan3 address** コマンドを使って、メインボード、本機の拡張スロットに装着されたモジュール上の LAN の IP アドレスを設定します。
3. **ip route** コマンドを使って遠隔地の LAN への経路情報を設定します。
4. **pp select** コマンドを使って相手先情報番号を選択します。
5. **pp bind** コマンドを使って選択した相手先情報番号に PRI 情報チャンネルをバインドします。
6. **pp enable** コマンドを使って PP 側のインタフェースを有効にします。
7. **save** コマンドを使って設定を内蔵の不揮発性メモリに書き込みます。
8. **interface reset** コマンドを使って PRI の情報チャンネルとタイムスロットの設定を有効にします。**restart** コマンドを使って、ルータを再起動させても PRI の情報チャンネルとタイムスロットの設定は有効になります。

## 13.6 同一 LAN 内の相互通信を遮断し、ブロードキャストドメインを分離 (RT105e)

## [構成図]



## [設定手順]

```
# lan type lan1 port-based-ks8995e primary 1 2
# ip lan1 address 192.168.0.1/24
# ip lan1 secondary address 192.168.1.1/24
# ip lan2 address 172.16.112.215/24
# save
```

## [解説]

LAN1 のポート 1,2 がプライマリアドレスネットワークに、ポート 3,4 がセカンダリアドレスネットワークに属します。LAN1 側でブロードキャストドメインが分けられます。

プライマリ / セカンダリ間の相互通信の packets は必ず RT のルーティング処理を経由することになります。フィルタや NAT 処理も可能です。

LAN1 の両ネットワークから LAN2 へのアクセスが可能です。

LAN1 に対する RT 自身からのブロードキャスト packets は LAN1 全ポートに送出されます。

RIP はプライマリアドレスネットワークにしか使用できません。

- ```
# lan type lan1 port-based-ks8995e primary 1 2
```

LAN1 にセカンダリセグメント機能を設定します。ポート 1 と 2 がプライマリネットワークに、残りのポートはセカンダリネットワークに属することになります。
- ```
# ip lan1 address 192.168.0.1/24
# ip lan1 secondary address 192.168.1.1/24
# ip lan2 address 172.16.112.215/24
# save
```

それぞれのネットワークに適用する IP アドレスを設定します。



## 14. NAT ディスクリプタ設定例

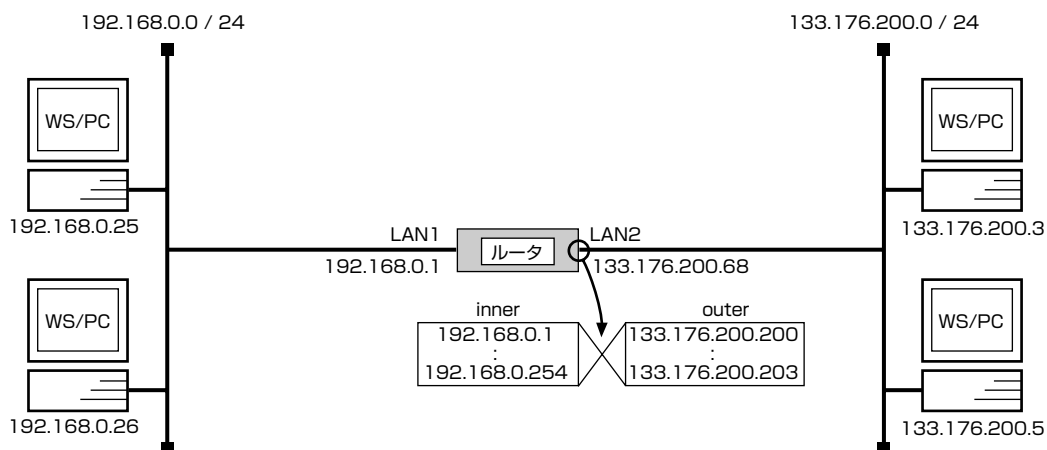
本章では、NAT ディスクリプタ機能の設定方法について、具体例をいくつかあげて説明します。セキュリティの設定や、詳細な各種パラメータなどの付加的な設定に関しては、個々のネットワークの運営方針などに基づいて行ってください。本章で説明するネットワーク接続の形態は、次のようになります。

1. 動的 NAT で 2 つの LAN を接続
2. 静的 NAT で 2 つの LAN を接続
3. IP マスカレード で 2 つの LAN を接続
4. 動的 NAT と動的 IP マスカレード の併用
5. IP マスカレード でプライマリ - セカンダリ 間を接続
6. 特定ポートをサーバ公開用セグメントとして使用 (RT105e)

以下の説明では、それぞれのネットワークの接続形態例に対して構成図、手順、解説の順に行います。

## 14.1 動的 NAT で 2 つの LAN を接続

【構成図】



【手順】

```
# ip lan1 address 192.168.0.1/24
# ip lan2 address 133.176.200.68/24
# ip lan2 nat descriptor 1
# nat descriptor type 1 nat
# nat descriptor address outer 1 133.176.200.200-133.176.200.203
# nat descriptor address inner 1 192.168.0.1-192.168.0.254
# dhcp service server
# dhcp scope 1 192.168.0.2-192.168.0.254/24
# save
```

【解説】

プライベートなネットワーク 192.168.0.0 とグローバルなネットワーク 133.176.200.0 を動的な NAT を用いて接続するための設定を説明します。

この例では、LAN2 インタフェースに接続されたグローバルアドレス空間の 4 つの IP アドレスと、LAN1 インタフェースに接続されたプライベートアドレス空間のすべての IP アドレスを、NAT により動的に変換します。NAT の変換は LAN2 インタフェースの出口方向へかけられるので、プライベートからグローバルの方向へ同時に最大 4 つのホストが自由にアクセスすることができます。

| IP アドレス                           | 割り当て                | DHCP スコープ番号 |
|-----------------------------------|---------------------|-------------|
| 192.168.0.0                       | LAN1 のネットワーク        | —           |
| 192.168.0.1                       | ルータの LAN1 インタフェース   | —           |
| 192.168.0.2<br>⋮<br>192.168.0.254 | DHCP クライアント (253 台) | 1           |
| 192.168.0.255                     | LAN1 のブロードキャスト      | —           |
| 133.176.200.0                     | LAN2 のネットワーク        | —           |
| 133.176.200.68                    | ルータの LAN2 インタフェース   | —           |
| 133.176.200.255                   | LAN2 のブロードキャスト      | —           |

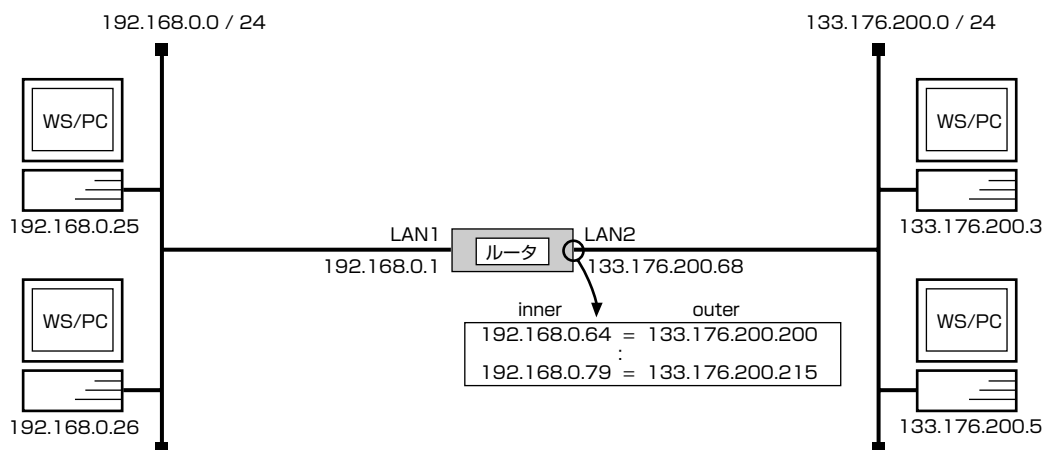
1. **ip lan1 address** コマンドを使用して、LAN1 インタフェースの IP アドレスとネットマスクを設定します。
2. **ip lan2 address** コマンドを使用して、LAN2 インタフェースの IP アドレスとネットマスクを設定します。
3. **ip lan2 nat descriptor** コマンドを使用して、LAN2 インタフェースに適用する NAT 識別番号を設定します。
4. **nat descriptor type** コマンドを使用して、NAT の識別番号とそのタイプを設定します。



5. **nat descriptor address outer** コマンドを使用して、NAT で使用する外側の IP アドレスを設定します。
6. **nat descriptor address inner** コマンドを使用して、NAT で使用する内側の IP アドレスを設定します。
7. **dhcp service** コマンドを使用して、DHCP サーバとして機能するように設定します。
8. **dhcp scope** コマンドを使用して、DHCP スコープを定義します。
9. **save** コマンドを使用して、以上の設定を不揮発性メモリに書き込みます。

### 14.2 静的 NAT で2つのLANを接続

【構成図】



【手順】

```
# ip lan1 address 192.168.0.1/24
# ip lan2 address 133.176.200.68/24
# ip lan2 nat descriptor 1
# nat descriptor type 1 nat
# nat descriptor address outer 1 133.176.200.200
# nat descriptor address inner 1 192.168.0.64
# nat descriptor static 1 1 133.176.200.200=192.168.0.64 16
# dhcp service server
# dhcp scope 1 192.168.0.2-192.168.0.254/24
# save
```

【解説】

プライベートなネットワーク 192.168.0.0 とグローバルなネットワーク 133.176.200.0 を静的な NAT を用いて接続するための設定を説明します。

この例では、LAN2 インタフェースに接続されたグローバルアドレス空間の連続する 16 個の IP アドレスと、LAN1 インタフェースに接続されたプライベートアドレス空間の連続する 16 個の IP アドレスを結び付けています。

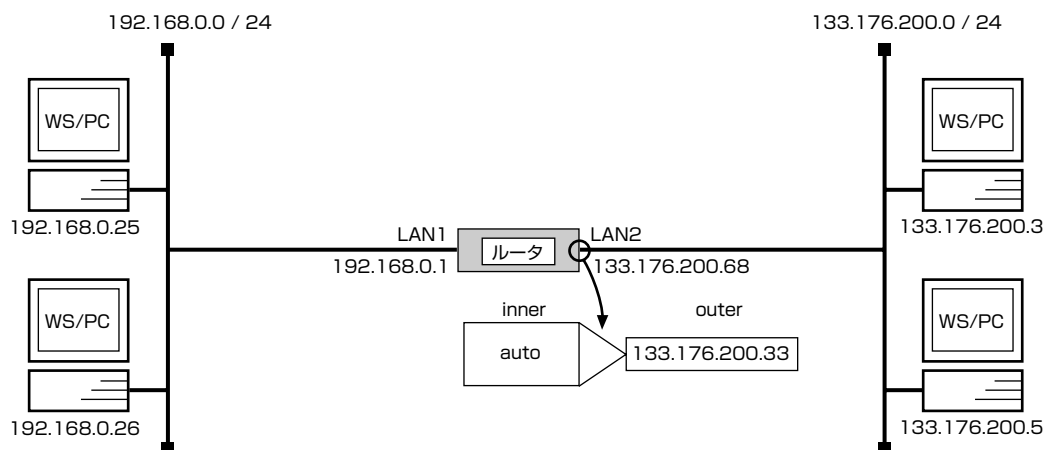
静的な NAT 変換で設定された IP アドレスに対しては、グローバル空間とプライベート空間のどちらからもアクセスを開始することが可能です。

| IP アドレス                                 | 割り当て                             | DHCP スコープ番号 |
|-----------------------------------------|----------------------------------|-------------|
| 192.168.0.0                             | LAN1 のネットワーク                     | —           |
| 192.168.0.1                             | ルータの LAN1 インタフェース                | —           |
| 192.168.0.2<br>:<br>192.168.0.63        | DHCP クライアント (62 台)               | 1           |
| 192.168.0.64<br>:<br>192.168.0.79       | DHCP クライアント、かつ静的 NAT エントリ (16 台) | 1           |
| 192.168.0.80<br>:<br>192.168.0.254      | DHCP クライアント (175 台)              | 1           |
| 192.168.0.255                           | LAN1 のブロードキャスト                   | —           |
| 133.176.200.0                           | LAN2 のネットワーク                     | —           |
| 133.176.200.68                          | ルータの LAN2 インタフェース                | —           |
| 133.176.200.200<br>:<br>133.176.200.215 | 静的 NAT エントリ (16 台)               | —           |
| 133.176.200.255                         | LAN2 のブロードキャスト                   | —           |

1. **ip lan1 address** コマンドを使用して、LAN1 インタフェースの IP アドレスとネットマスクを設定します。
2. **ip lan2 address** コマンドを使用して、LAN2 インタフェースの IP アドレスとネットマスクを設定します。
3. **ip lan2 nat descriptor** コマンドを使用して、LAN2 インタフェースに適用する NAT 識別番号を設定します。
4. **nat descriptor type** コマンドを使用して、NAT の識別番号とそのタイプを設定します。
5. **nat descriptor address outer** コマンドを使用して、NAT で使用する外側の IP アドレスを設定します。
6. **nat descriptor address inner** コマンドを使用して、NAT で使用する内側の IP アドレスを設定します。
7. **nat descriptor static** コマンドを使用して、静的 NAT で使用する IP アドレスを設定します。
8. **dhcp service** コマンドを使用して、DHCP サーバとして機能するように設定します。
9. **dhcp scope** コマンドを使用して、DHCP スコープを定義します。
10. **save** コマンドを使用して、以上の設定を不揮発性メモリに書き込みます。

## 14.3 IP マスカレードで2つのLANを接続

## 【構成図】



## 【手順】

```
# ip lan1 address 192.168.0.1/24
# ip lan2 address 133.176.200.68/24
# ip lan2 nat descriptor 1
# nat descriptor type 1 masquerade
# nat descriptor address outer 1 133.176.200.33
# dhcp service server
# dhcp scope 1 192.168.0.2-192.168.0.254/24
# save
```

## 【解説】

プライベートなネットワーク 192.168.0.0 とグローバルなネットワーク 133.176.200.0 を IP マスカレード を用いて接続するための設定を説明します。

この例では、LAN2 インタフェースに接続されたグローバルアドレス空間の 1 つの IP アドレスと、LAN1 インタフェースに接続されたプライベートアドレス空間の IP アドレスを、IP マスカレード により動的に変換します。

IP マスカレード 変換は LAN2 インタフェースの出口方向へかけられるので、プライベートからグローバルの方向へ複数のホストが自由にアクセスすることができます。

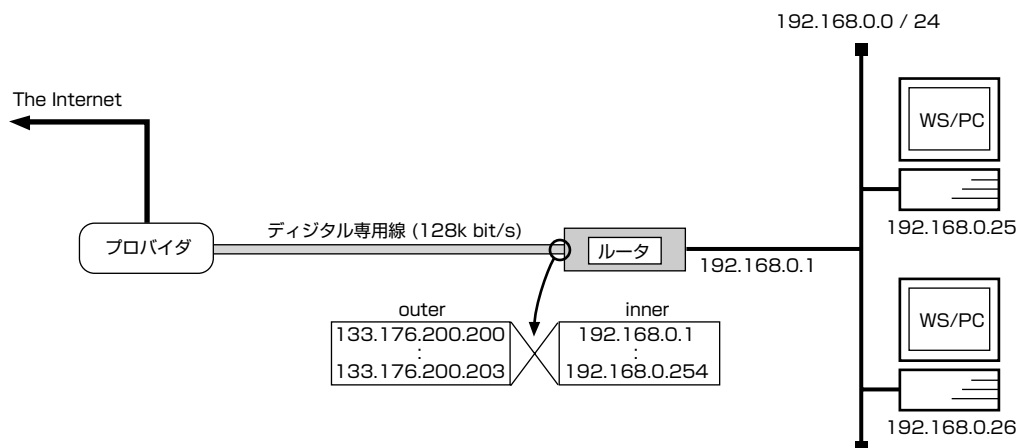
| IP アドレス                           | 割り当て                | DHCP スコープ番号 |
|-----------------------------------|---------------------|-------------|
| 192.168.0.0                       | LAN1 のネットワーク        | —           |
| 192.168.0.1                       | ルータの LAN1 インタフェース   | —           |
| 192.168.0.2<br>:<br>192.168.0.254 | DHCP クライアント (253 台) | 1           |
| 192.168.0.255                     | LAN1 のブロードキャスト      | —           |
| 133.176.200.0                     | LAN2 のネットワーク        | —           |
| 133.176.200.68                    | ルータの LAN2 インタフェース   | —           |
| 133.176.200.255                   | LAN2 のブロードキャスト      | —           |

1. **ip lan1 address** コマンドを使用して、LAN1 インタフェースの IP アドレスとネットマスクを設定します。
2. **ip lan2 address** コマンドを使用して、LAN2 インタフェースの IP アドレスとネットマスクを設定します。
3. **ip lan2 nat descriptor** コマンドを使用して、LAN2 インタフェースに適用する NAT 識別番号を設定します。
4. **nat descriptor type** コマンドを使用して、NAT の識別番号とそのタイプを設定します。
5. **nat descriptor address outer** コマンドを使用して、NAT で使用する外側の IP アドレスを設定します。

6. **dhcp service** コマンドを使用して、DHCP サーバとして機能するように設定します。
7. **dhcp scope** コマンドを使用して、DHCP スコープを定義します。
8. **save** コマンドを使用して、以上の設定を不揮発性メモリに書き込みます。

### 14.4 動的 NAT と動的 IP マスカレード の併用

[構成図]



[設定手順]

```
# line type bri1 1128
# ip lan1 address 192.168.0.1/24
# nat descriptor type 1 nat-masquerade
# nat descriptor address outer 1 133.176.200.200-133.176.200.203
# nat descriptor address inner 1 192.168.0.1-192.168.0.254
# pp select 1
pp1# pp bind bri1
pp1# ip route default gateway pp 1
pp1# ip pp nat descriptor 1
pp1# pp enable 1
pp1# pp select none
# dhcp service server
# dhcp scope 1 192.168.0.2-192.168.0.254/24
# save
# interface reset bri1
```

[解説]

ネットワーク型プロバイダ接続でプライベートなネットワーク 192.168.0.0 を NAT と IP マスカレード を用いて接続するための設定を説明します。

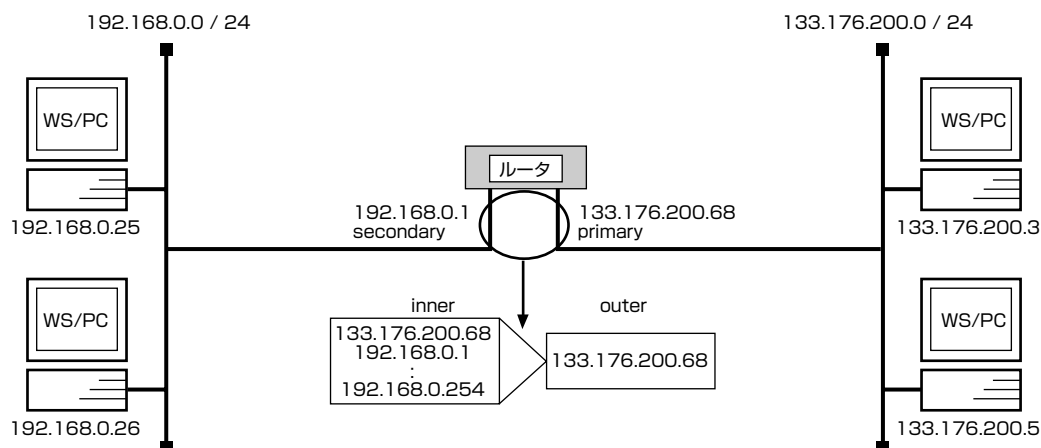
この例では、プロバイダ側のグローバルアドレス空間の 4 つの IP アドレスと、LAN インタフェースに接続されたプライベートアドレス空間の IP アドレスを、動的な NAT と IP マスカレード により動的に変換します。動的な NAT 変換では 3 個目までの IP アドレスを動的に変換し、4 番目以降は IP マスカレード で対応します。

| IP アドレス                           | 割り当て                | DHCP スコープ番号 |
|-----------------------------------|---------------------|-------------|
| 192.168.0.0                       | LAN のネットワーク         | -           |
| 192.168.0.1                       | ルータの LAN インタフェース    | -           |
| 192.168.0.2<br>:<br>192.168.0.254 | DHCP クライアント (253 台) | 1           |
| 192.168.0.255                     | LAN のブロードキャスト       | -           |

1. **line type** コマンドを使用して、回線種別を 128kbit/s デジタル専用線に指定します。
2. **ip lan address** コマンドを使用して、LAN インタフェースの IP アドレスとネットマスクを設定します。
3. **nat descriptor type** コマンドを使用して、NAT の識別番号とそのタイプを設定します。
4. **nat descriptor address outer** コマンドを使用して、NAT で使用する外側の IP アドレスを設定します。
5. **nat descriptor address inner** コマンドを使用して、NAT で使用する内側の IP アドレスを設定します。
6. **pp select** コマンドを使用して、相手先情報番号を選択します。
7. **ip route** コマンドを使用して、デフォルトルートを設定します。この場合、LAN 上のホスト以外のパケットはすべてプロバイダ側へ送られます。
8. **ip pp nat descriptor** コマンドを使用して、PP インタフェースに適用する NAT 識別番号を設定します。
9. **pp enable** コマンドを使用して、PP 側のインタフェースを有効にします。このコマンドを実行した直後に、実際にこのインタフェースをパケットが通過できるようになります。
10. **dhcp service** コマンドを使用して、DHCP サーバとして機能するように設定します。
11. **dhcp scope** コマンドを使用して、DHCP スコープを定義します。
12. **save** コマンドを使用して、以上の設定を不揮発性メモリに書き込みます。
13. **interface reset** コマンドを使って回線種別の変更されたポートをリセットします。個々のポートをリセットする代わりに **restart** コマンドを使って、ルータを再起動させても回線種別は切り替わります。

## 14.5 IP マスカレードでプライマリ - セカンダリ間を接続

## [ 構成図 ]



## [ 設定手順 ]

```
# ip lan1 address 133.176.200.68/24
# ip lan1 secondary address 192.168.0.1/24
# ip lan1 nat descriptor 1
# nat descriptor type 1 masquerade
# nat descriptor address outer 1 primary
# nat descriptor address inner 1
    133.176.200.68 192.168.0.2-192.168.0.254
# save
```

## [ 解説 ]

プライマリのグローバルネットワークと、セカンダリのプライベートなネットワーク 192.168.0.0 を IP マスカレードを用いて接続するための設定を説明します。

この例では、プライマリのグローバルアドレス空間の 1 つの IP アドレスと、セカンダリのプライベートアドレス空間の IP アドレスを、IP マスカレードにより動的に変換します。

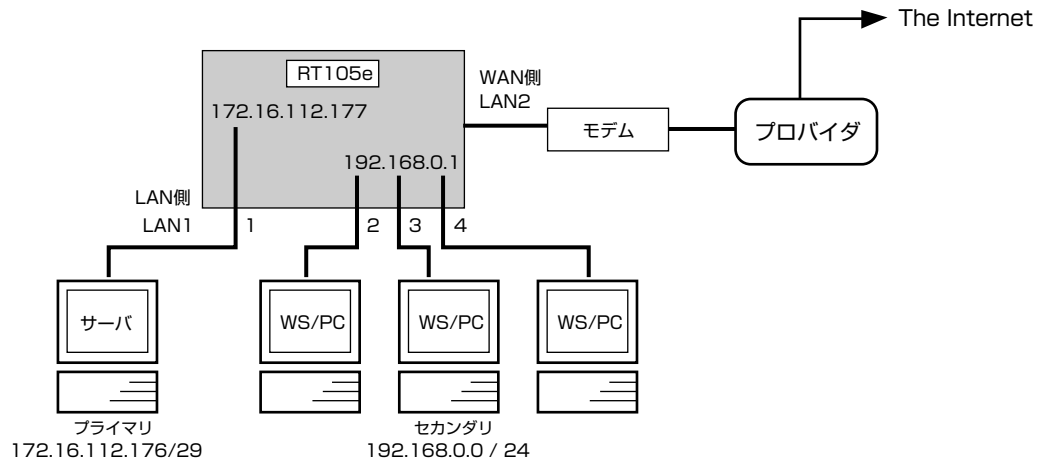
1. **ip lan1 address** コマンドを使用して、LAN インタフェースの IP アドレスとネットマスクを設定します。
2. **ip lan1 secondary address** コマンドを使用して、LAN インタフェースのセカンダリ IP アドレスとネットマスクを設定します。
3. **ip lan1 nat descriptor** コマンドを使用して、LAN インタフェースに適用する NAT 識別番号を設定します。
4. **nat descriptor type** コマンドを使用して、NAT の識別番号とそのタイプを設定します。
5. **nat descriptor address outer** コマンドを使用して、NAT で使用する外側の IP アドレスを設定します。
6. **nat descriptor address inner** コマンドを使用して、NAT で使用する内側の IP アドレスを設定します。
7. **save** コマンドを使用して、以上の設定を不揮発性メモリに書き込みます。



## 14.6 特定ポートをサーバ公開用セグメントとして使用 (RT105e)

(グローバルアドレス 8 個で NAT 使用)

### [構成図]



### [設定手順]

```
# lan type lan1 port-based-ks8995e primary 1 secondary 2 3 4
# ip lan1 address 172.16.112.177/29
# ip lan1 secondary address 192.168.0.1/24
# nat descriptor type 1 masquerade
# nat descriptor address outer 1 172.16.112.182
# nat descriptor address inner 1 192.168.0.2-192.168.0.254
# ip lan2 nat descriptor 1
# save
```

### [解説]

公開サーバにはひとつのグローバル IP アドレスを割り当てます。セカンダリセグメント機能を利用して公開サーバ用のネットワークを独立させます。LAN1 側でブロードキャストドメインが分けられます。LAN2 側には適宜 WAN 接続の設定が必要です (PPPoE 接続設定例等参照)。

プライマリ / セカンダリ間の相互通信の packets は必ず RT のルーティング処理を経由することになります。フィルタや NAT 処理も可能です。

LAN1 の両ネットワークから LAN2 経由 WAN へのアクセスが可能です。LAN1 に対する RT 自身からのブロードキャストパケットは LAN1 全ポートに送出されます。

RIP はプライマリアドレスネットワークにしか使用できません。

1. # lan type lan1 port-based-ks8995e primary 1 secondary 2 3 4  
LAN1 のポート 1 を公開サーバ用のプライマリネットワーク、他のポートをセカンダリネットワークとします。

プライマリネットワークには 172.16.112.176/29 のネットワークアドレスを持つサーバ群 (IP マスカレードで使用する 172.16.112.182 は除く) を接続し、セカンダリネットワークには 192.168.0.0/24 のネットワークアドレスを持つホストを接続します。

2. # ip lan1 address 172.16.112.177/29  
# ip lan1 secondary address 192.168.0.1/24  
それぞれのネットワークに適用する IP アドレスを設定します。

## 170 14. NAT ディスクリプタ設定例

3. # nat descriptor type 1 masquerade  
# nat descriptor address outer 1 172.16.112.182  
# nat descriptor address inner 1 192.168.0.2-192.168.0.254  
LAN1 からの WAN アクセスのために IP マスカレードを定義します。  
セカンダリネットワークのホストだけを対象します。
  
4. # ip lan2 nat descriptor 1  
# save  
IP マスカレード機能を定義した NAT ディスクリプタを LAN2 に適用します。  
PPPoE で WAN に接続する場合には、このコマンドの代わりに PPPoE の設定を行った pp に対して  
# ip pp nat descriptor 1  
を設定します。

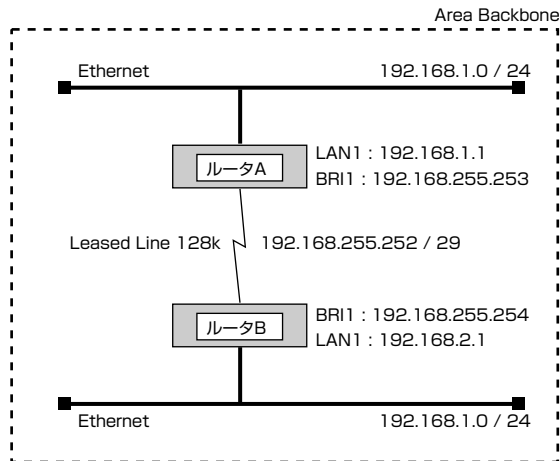
## 15. OSPF 設定例

本章では OSPF 設定例を示します。

1. バックボーンエリアに所属する 2 拠点間を PPP で結ぶ
2. 異なるエリアに分かれた 2 拠点間を PPP で結ぶ
3. 多拠点間を FR で結ぶ
4. 静的経路、RIP との併用

## 15.1 バックボーンエリアに所属する 2 拠点間を PPP で結ぶ

[ 構成図 ]



[ ルータ A の設定手順 ]

```
# line type bri1 128k
# ospf use on
# ospf area backbone

# ip lan1 address 192.168.1.1/24
# ip lan1 ospf area backbone

# pp select 1
pp1# pp bind bri1
pp1# ip pp address 192.168.255.243/29
pp1# ip pp ospf area backbone
pp1# ppp ipcp ipaddress on
pp1# pp enable 1
pp1# pp select none
# save
# interface reset bri1
# ospf configure refresh
```

## [ ルータ B の設定手順 ]

```

# line type bri1 1128

# ospf use on
# ospf area backbone

# ip lan1 address 192.168.2.1/24
# ip lan1 ospf area backbone

# pp select 1
pp1# pp bind bri1
pp1# ip pp address 192.168.255.244/29
pp1# ip pp ospf area backbone
pp1# ppp ipcp ipaddress on
pp1# pp enable 1
pp1# pp select none
# save
# interface reset bri1
# ospf configure refresh

```

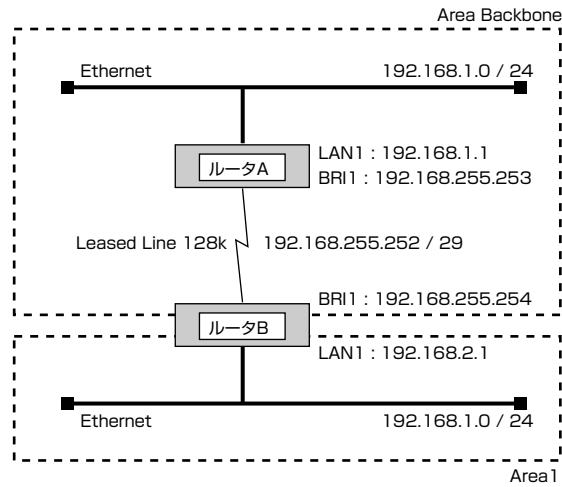
## [ 解説 ]

バックボーンエリアに所属する 2 台のルータを専用線で結んだ例です。

1. **line type** コマンドを使用して、回線種別を 128k bit/s デジタル専用線に指定します。
2. **ospf use** コマンドを使用して、ospf を有効にします。
3. **ospf area** コマンドを使用して、ルータの所属する OSPF エリアを設定します。バックボーンの場合は backbone と指定します。
4. **ip lan1 address** コマンドを使用して、LAN 側の IP アドレスとネットマスクを設定します。
5. **ip lan1 ospf area** コマンドを使用して、lan1 の所属する OSPF エリアの設定をします。バックボーンの場合は backbone と指定します。
6. **pp select** コマンドを使用して、相手先番号を選択します。
7. **pp bind** コマンドを使用して、選択した相手番号に BRI ボードをバインドします。
8. **ip pp address** コマンドを使用して、回線側インタフェースの IP アドレスを設定します。
9. **ip pp ospf area** コマンドを使用して、回線側インタフェースの所属する OSPF エリアの設定をします。バックボーンの場合は backbone と指定します。
10. **ppp ipcp ipaddress** コマンドを使用して、相手側の回線インタフェースの IP アドレスを取得できるようにします。
11. **pp enable** コマンドを使用して、pp 側のインタフェースを有効にします。
12. **save** コマンドを使用して、以上の設定を不揮発性メモリに書き込みます。
13. **interface reset** コマンドを使用して、回線のハードウェアを切替えます。
14. **ospf configure refresh** コマンドを使用して、OSPF の設定を有効にします。

## 15.2 異なるエリアに分かれた 2 拠点間を PPP で結ぶ

[ 構成図 ]



[ ルータ A の設定手順 ]

```

# line type bri2 1128

# ospf use on
# ospf area backbone

# ip lan1 address 192.168.1.1/24
# ip lan1 ospf area backbone

# pp select 1
pp1# pp bind bri1
pp1# ip pp address 192.168.255.243/29
pp1# ip pp ospf area backbone
pp1# ppp ipcp ipaddress on
pp1# pp enable 1
pp1# pp select none
# save
# interface reset bri1
# ospf configure refresh

```

## [ ルータ B の設定手順 ]

```
# line type bri2 1128

# ospf use on
# ospf area backbone
# ospf area 1

# ip lan1 address 192.168.2.1/24
# ip lan1 ospf area 1

# pp select 1
pp1# pp bind bri1
pp1# ip pp address 192.168.255.244/29
pp1# ip pp ospf area backbone
pp1# ppp ipcp ipaddress on
pp1# pp enable 1
pp1# pp select none
# save
# interface reset bri1
# ospf configure refresh
```

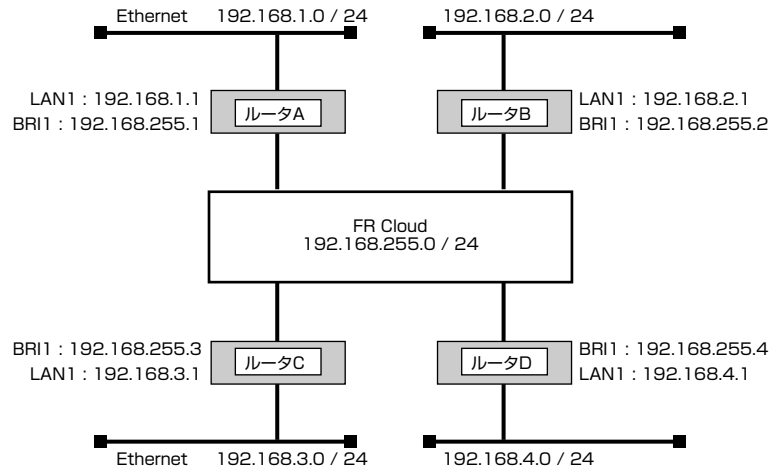
## [ 解説 ]

バックボーンエリアとエリア 1 を 2 台のルータで専用線で結んだ例です。

1. **line type** コマンドを使用して、回線種別を 128k bit/s デジタル専用線に指定します。
2. **ospf use** コマンドを使用して、ospf を有効にします。
3. **ospf area** コマンドを使用して、ルータの所属する OSPF エリアを設定します。バックボーンの場合は backbone と指定します。ルータ 2 のように複数の OSPF エリアに所属する場合は、すべて設定します。
4. **ip lan1 address** コマンドを使用して、LAN 側の IP アドレスとネットマスクを設定します。
5. **ip lan1 ospf area** コマンドを使用して、lan1 の所属する OSPF エリアの設定をします。バックボーンの場合は backbone と指定します。
6. **pp select** コマンドを使用して、相手先番号を選択します。
7. **pp bind** コマンドを使用して、選択した相手番号に BRI ボードをバインドします。
8. **ip pp address** コマンドを使用して、回線側インタフェースの IP アドレスを設定します。
9. **ip pp ospf area** コマンドを使用して、回線側インタフェースの所属する OSPF エリアの設定をします。バックボーンの場合は backbone と指定します。
10. **ppp ipcp ipaddress** コマンドを使用して、相手側の回線インタフェースの IP アドレスを取得できるようにします。
11. **pp enable** コマンドを使用して、pp 側のインタフェースを有効にします。
12. **save** コマンドを使用して、以上の設定を不揮発性メモリに書き込みます。
13. **interface reset** コマンドを使用して、回線のハードウェアを切替えます。
14. **ospf configure refresh** コマンドを使用して、OSPF の設定を有効にします。

## 15.3 多拠点間を FR で結ぶ

[ 構成図 ]



[ ルータ A の設定手順 ]

```

# line type bri 1 128

# ospf use on
# ospf area backbone

# ip lan1 address 192.168.1.1/24
# ip lan1 ospf area backbone

# pp select 1
pp1# pp bind bri1
pp1# pp encapsulation fr
pp1# ip pp address 192.168.255.1/24
pp1# ip pp ospf area backbone type=point-to-multipoint
pp1# pp enable 1
pp1# pp select none
# save
# interface reset bri1
# ospf configure refresh

```



## [ ルータ B の設定手順 ]

```
# line type bri1 l128

# ospf use on
# ospf area backbone

# ip lan1 address 192.168.2.1/24
# ip lan1 ospf area backbone

# pp select 1
pp1# pp bind bri1
pp1# pp encapsulation fr
pp1# ip pp address 192.168.255.2/24
pp1# ip pp ospf area backbone type=point-to-multipoint
pp1# pp enable 1
pp1# pp select none
# save
# interface reset bri1
# ospf configure refresh
```

## [ ルータ C の設定手順 ]

```
# line type bri1 l128

# ospf use on
# ospf area backbone

# ip lan1 address 192.168.3.1/24
# ip lan1 ospf area backbone

# pp select 1
pp1# pp bind bri1
pp1# pp encapsulation fr
pp1# ip pp address 192.168.255.3/24
pp1# ip pp ospf area backbone type=point-to-multipoint
pp1# pp enable 1
pp1# pp select none
# save
# interface reset bri1
# ospf configure refresh
```

## [ ルータ D の設定手順 ]

```
# line type bri1 1128

# ospf use on
# ospf area backbone

# ip lan1 address 192.168.4.1/24
# ip lan1 ospf area backbone

# pp select 1
pp1# pp bind bri1
pp1# pp encapsulation fr
pp1# ip pp address 192.168.255.4/24
pp1# ip pp ospf area backbone type=point-to-multipoint
pp1# pp enable 1
pp1# pp select none
# save
# interface reset bri1
# ospf configure refresh
```

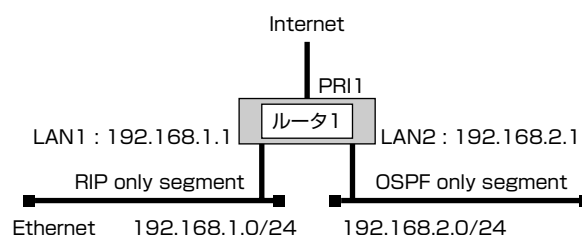
## [ 解説 ]

バックボーンエリアに所属する 4 台のルータをフレームリレーで結んだ例です。

1. **line type** コマンドを使用して、回線種別を指定します。
2. **ospf use** コマンドを使用して、ospf を有効にします。
3. **ospf area** コマンドを使用して、ルータの所属する OSPF エリアを設定します。バックボーンの場合は backbone と指定します。
4. **ip lan1 address** コマンドを使用して、LAN 側の IP アドレスとネットマスクを設定します。
5. **ip lan1 ospf area** コマンドを使用して、lan1 の所属する OSPF エリアの設定をします。バックボーンの場合は backbone と指定します。
6. **pp select** コマンドを使用して、相手先番号を選択します。
7. **pp bind** コマンドを使用して、選択した相手番号に BRI ボードをバインドします。
8. **pp encapsulation** コマンドを使用して、pp 側のカプセル化の種類としてフレームリレーを設定します。
9. **ip pp address** コマンドを使用して、回線側インタフェースの IP アドレスを設定します。
10. **ip pp ospf area** コマンドを使用して、回線側インタフェースの所属する OSPF エリアと type を設定します。フレームリレーの場合、type はポイント・マルチポイントをしてします。
11. **pp enable** コマンドを使用して、pp 側のインタフェースを有効にします。
12. **save** コマンドを使用して、以上の設定を不揮発性メモリに書き込みます。
13. **interface reset** コマンドを使用して、回線のハードウェアを切替えます。
14. **ospf configure refresh** コマンドを使用して、OSPF の設定を有効にします。

## 15.4 静的経路、RIP との併用

### [ 構成図 ]



### [ ルータ 1 の設定 ]

```
# pri leased channel 1/1 1 24

# ip route default gateway pp 1

# rip use on
# ospf use on
# ospf area backbone
# ospf import from static
# ospf import from rip

# ip lan1 address 192.168.1.1/24
# ip lan1 ospf area backbone passive

# ip lan2 address 192.168.2.1/24
# ip lan2 ospf area backbone
# ip lan2 rip send off
# ip lan2 rip receive off

# pp select 1
pp1# pp bind pri1/1
pp1# pp enable 1
```

### [ 解説 ]

1. **pri leased channel** コマンドを使用して、PRI の情報チャンネルとタイムスロットを設定します。
2. **ip route** コマンドを使用して、遠隔地の LAN への経路情報を設定します。
3. **rip use** コマンドを使用して、rip を有効にします。
4. **ospf use** コマンドを使用して、ospf を有効にします。
5. **ospf area** コマンドを使用して、ルータの所属する OSPF エリアを設定します。バックボーンの場合は backbone と指定します。
6. **ospf import from** コマンドを使用して、静的設定から経路情報を導入します。
7. **ospf import from** コマンドを使用して、rip で得た経路情報を導入します。
8. **ip lan1 address** コマンドを使用して、lan1 側の IP アドレスをネットマスクを設定します。
9. **ip lan1 ospf area** コマンドを使用して、lan1 の所属する OSPF エリアを設定します。バックボーンの場合は backbone と指定します。passive 指定で lan1 に OSPF パケットを送出しないように設定します。

## 180 15. OSPF 設定例

10. **ip lan2 address** コマンドを使用して、lan2 側の IP アドレスをネットマスクを設定します。
11. **ip lan2 ospf area** コマンドを使用して、lan2 の所属する OSPF エリアを設定します。バックボーンの場合は backbone と指定します。
12. **ip lan2 rip send** コマンドを使用して、lan2 で rip 情報を送出しないように設定します。
13. **ip lan2 rip receive** コマンドを使用して、lan2 で rip 情報を受け取らないように設定します。
14. **pp select** コマンドを使用して、相手先番号を選択します。
15. **pp bind** コマンドを使用して、選択した相手番号に PRI ポートと指定チャンネルをバインドします。
16. **pp enable** コマンドを使用して、pp 側のインタフェースを有効にします。

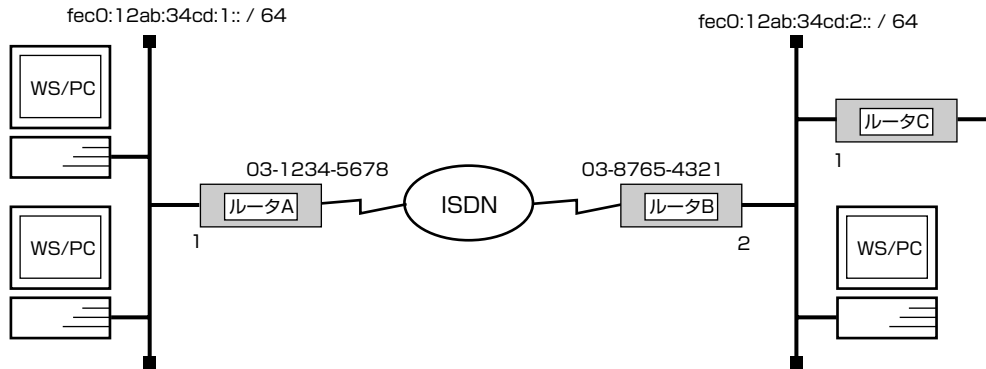
## 16. IPv6

1. IPv6LAN 間接続 (静的経路設定、ISDN)
2. IPv6LAN 間接続 (動的経路設定、専用線)
3. IPv6 over IPv4 トンネリング

## 16.1 IPv6LAN 間接続 (静的経路設定、ISDN)

RT 自身の LAN 側アドレスとして IPv6 アドレスを手動設定します。LAN 側ホストからの RS(Router Solicitation) に対して RA(Router Advertisement) を広告し、ルータとしての存在と LAN のプレフィックスを通知します。ルーティング情報として静的なデフォルトルートを設定し、ISDN 回線を介した LAN 間接続を行います。

### [ 構成図 ]



・ ルータ B 側の LAN のデフォルトゲートウェイはルータ C とする

### [ ルータ A の設定手順 ]

```
# ipv6 lan1 address fec0:12ab:34cd:1::1/64
# ipv6 prefix 1 fec0:12ab:34cd:1::/64
# ipv6 lan1 rtadv send 1
# pp select 1
pp1# pp bind bri1
pp1# isdn remote address call 0387654321
pp1# pp enable 1
pp1# pp select none
# ipv6 route default gateway pp 1
# save
```

### [ ルータ B の設定手順 ]

```
# ipv6 lan1 address fec0:12ab:34cd:2::2/64
# ipv6 prefix 1 fec0:12ab:34cd:2::/64
# ipv6 lan1 rtadv send 1
# pp select 1
pp1# pp bind bri1
pp1# isdn remote address call 0312345678
pp1# pp enable 1
pp1# pp select none
# ipv6 route fec0:12ab:34cd:1::/64 gateway pp 1
# ipv6 route default gateway fec0:12ab:34cd:2::1
# save
```

## [ 解説 ]

## ■ルータ A

1. # ipv6 lan1 address fec0:12ab:34cd:1::1/64  
ルータの IPv6 アドレスを設定します。
2. # ipv6 prefix 1 fec0:12ab:34cd:1::/64  
# ipv6 lan1 rtadv send 1  
LAN 側に広告するプレフィックスを設定します。
3. # pp select 1  
pp1# pp bind bri1  
pp1# isdn remote address call 0387654321  
pp1# pp enable 1  
pp1# pp select none  
相手先情報を設定します。
4. # ipv6 route default gateway pp 1  
# save  
宛先が LAN 外であるすべてのパケットを送るためのデフォルトルートを pp1 に設定します。

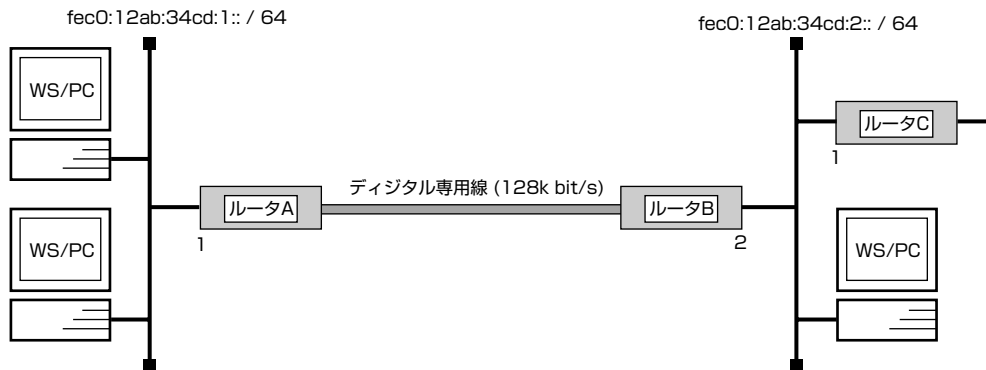
## ■ルータ B

1. 経路情報以外の基本的な設定はルータ A と同じです。  
ルータの IPv6 アドレスを設定します。
2. # ipv6 prefix 1 fec0:12ab:34cd:2::/64  
# ipv6 lan1 rtadv send 1  
LAN 側に広告するプレフィックスを設定します。
3. # pp select 1  
pp1# pp bind bri1  
pp1# isdn remote address call 0312345678  
pp1# pp enable 1  
pp1# pp select none  
相手先情報を設定します。
4. # ipv6 route fec0:12ab:34cd:1::/64 gateway pp 1  
相手側 LAN の経路情報を設定します。
5. # ipv6 route default gateway fec0:12ab:34cd:2::1  
# save  
宛先が LAN 外であるすべてのパケットを送るためのデフォルトルートを LAN 側のデフォルトゲートウェイに設定します。

## 16.2 IPv6LAN 間接続 (動的経路設定、専用線)

RT 自身の LAN 側アドレスとして IPv6 アドレスを手動設定します。LAN 側ホストからの RS(Router Solicitation) に対して RA(Router Advertisement) を広告し、ルータとしての存在と LAN のプレフィックスを通知します。ルーティング制御として RIPng を使用し、128k 専用線を介した LAN 間接続を行います。

### [ 構成図 ]



・ ルータ B 側の LAN のデフォルトゲートウェイはルータ C とする

### [ ルータ A の設定手順 ]

```
# line type bri1 1128
# ipv6 lan1 address fec0:12ab:34cd:1::1/64
# ipv6 prefix 1 fec0:12ab:34cd:1::/64
# ipv6 lan1 rtadv send 1
# ipv6 rip use on
# pp select 1
pp1# pp bind bri1
pp1# ipv6 pp rip connect send interval
pp1# pp enable 1
pp1# pp select none
# save
# interface reset bri1
```

### [ ルータ B の設定手順 ]

```
# line type bri1 1128
# ipv6 lan1 address fec0:12ab:34cd:2::2/64
# ipv6 prefix 1 fec0:12ab:34cd:2::/64
# ipv6 lan1 rtadv send 1
# ipv6 rip use on
# pp select 1
pp1# pp bind bri1
pp1# ipv6 pp rip connect send interval
pp1# pp enable 1
pp1# pp select none
# save
# interface reset bri1
```



## [ 解説 ]

## ■ルータ A

1. # line type bri1 1/28  
回線種別を設定します。この設定はインタフェースリセットあるいは装置の再起動を行った後に有効になります。
2. # ipv6 lan1 address fec0:12ab:34cd:1::1/64  
ルータの IPv6 アドレスを設定します。
3. # ipv6 prefix 1 fec0:12ab:34cd:1::/64  
# ipv6 lan1 rtadv send 1  
LAN 側に広告するプレフィックスを設定します。
4. # ipv6 rip use on  
RIPng の使用を設定します。LAN/PP 側共に使用します。
5. # pp select 1  
pp1# pp bind bri1  
pp1# ipv6 pp rip connect send interval  
pp1# pp enable 1  
pp1# pp select none  
相手先情報を設定します。
6. # save  
# interface reset bri1  
回線種別がデフォルトと異なるのでインタフェースをリセットします。**restart** コマンドによる装置全体の再起動でもかまいません。

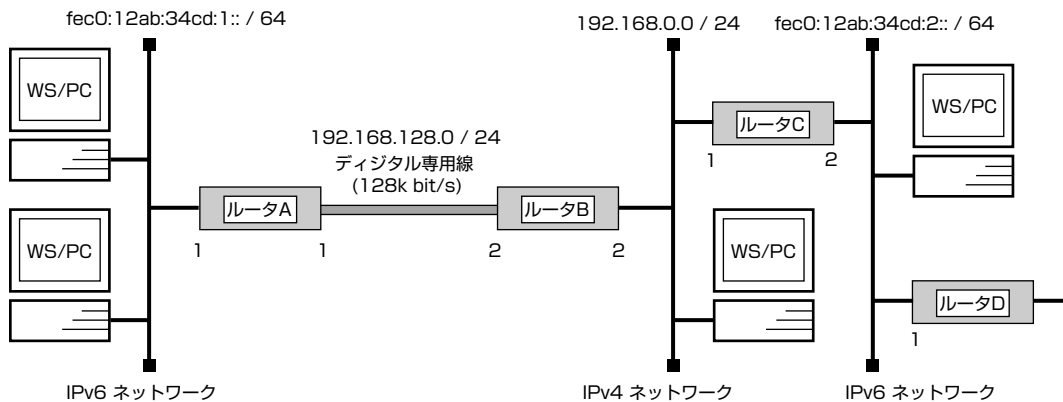
## ■ルータ B

1. 経路情報以外の基本的な設定はルータ A と同じです。  
# line type bri1 1/28  
回線種別を設定します。この設定はインタフェースリセットあるいは装置の再起動を行った後に有効になります。
2. # ipv6 lan1 address fec0:12ab:34cd:2::2/64  
ルータの IPv6 アドレスを設定します。
3. # ipv6 prefix 1 fec0:12ab:34cd:2::/64  
# ipv6 lan1 rtadv send 1  
LAN 側に広告するプレフィックスを設定します。
4. # ipv6 rip use on  
RIPng の使用を設定します。LAN/PP 側共に使用します。
5. # pp select 1  
pp1# pp bind bri1  
pp1# ipv6 pp rip connect send interval  
pp1# pp enable 1  
pp1# pp select none  
相手先情報を設定します。
6. # save  
# interface reset bri1  
回線種別がデフォルトと異なるのでインタフェースをリセットします。**restart** コマンドによる装置全体の再起動でもかまいません。

### 16.3 IPv6 over IPv4 トンネリング

IPv6 ネットワーク間に IPv4 ネットワークがある場合、IPv6 over IPv4 トンネルとして IPv6 パケットの送受信が可能です。両 IPv6 ネットワーク間のパケットは、IPv4 ネットワーク内においては IPv4 パケットとして通過することになります。トンネルのエンドポイントとなるルータは IPv4 アドレスを持つ必要がありますので、回線を経由する場合には numbered 接続となります。

#### [ 構成図 ]



- ・ ルータ A の LAN とルータ C の一方の LAN が IPv6 ネットワーク
- ・ ルータ B の LAN は IPv4 ネットワーク
- ・ ルータ A とルータ C 間で IPv6 over IPv4 トンネリングを行う
- ・ ルータ D を IPv6 ネットワークのデフォルトゲートウェイとする

#### [ ルータ A の設定手順 ]

```
# line type bri 1 1128
# ipv6 lan1 address fec0:12ab:34cd:1::1/64
# pp select 1
pp1# pp bind bri 1
pp1# ip pp address 192.168.128.1/24
pp1# ip pp remote address 192.168.128.2
pp1# pp enable 1
pp1# tunnel select 1
tunnel1# tunnel encapsulation ipip
tunnel1# ip tunnel local address 192.168.128.1
tunnel1# ip tunnel remote address 192.168.0.1
tunnel1# tunnel enable 1
tunnel1# tunnel select none
# ipv6 route default gateway tunnel 1
# ip route 192.168.0.0/24 gateway pp 1
# save
# interface reset bri 1
```

## [ ルータ B の設定手順 ]

```
# line type bri1 1128
# ip lan1 address 192.168.0.2/24
# pp select 1
pp1# pp bind bri1
pp1# pp enable 1
pp1# ip pp address 192.168.128.2/24
pp1# ip pp remote address 192.168.128.1
pp1# pp select none
# save
# interface reset bri1
```

## [ ルータ C の設定手順 ]

```
# ip lan1 address 192.168.0.1/24
# ipv6 lan2 address fec0:12ab:34cd:2::2/64
# tunnel select 1
tunnel1# tunnel encapsulation ipip
tunnel1# ip tunnel local address 192.168.0.1
tunnel1# ip tunnel remote address 192.168.128.1
tunnel1# tunnel enable 1
tunnel1# tunnel select none
# ipv6 route fec0:12ab:34cd:1::/64 gateway tunnel 1
# ipv6 route default gateway fec0:12ab:34cd:2::1
# ip route 192.168.128.0/24 gateway 192.168.0.2
# save
```

## [ 解説 ]

## ■ルータ A

- LAN 側が IPv6 ネットワーク、PP 側が IPv4 ネットワークとなります。  
# line type bri1 1128  
回線種別を設定します。この設定はインタフェースリセットあるいは装置の再起動を行った後に有効になります。
- # ipv6 lan1 address fec0:12ab:34cd:1::1/64  
LAN 側は IPv6 ネットワークです。IPv6 アドレスを設定します。
- # pp select 1  
pp1# pp bind bri1  
pp1# ip pp address 192.168.128.1/24  
pp1# ip pp remote address 192.168.128.2  
pp1# pp enable 1  
pp 側に IPv4 アドレスを設定します。このインタフェース経由で IPv6 over IPv4 トンネリングを行います。
- pp1# tunnel select 1  
tunnel1# tunnel encapsulation ipip  
トンネル経路に IPv6 over IPv4 トンネリングのカプセル化を設定します。
- tunnel1# ip tunnel local address 192.168.128.1  
tunnel1# ip tunnel remote address 192.168.0.1  
tunnel1# tunnel enable 1  
tunnel1# tunnel select none  
IPv6 over IPv4 トンネリングのエンドポイントの IPv4 アドレスを設定します。ローカル側のアドレスは自身の pp 側アドレスです。
- # ipv6 route default gateway tunnel 1

IPv6 パケットに関しては LAN 外へのパケットはすべてトンネルの先の LAN へ送る経路をデフォルト経路として設定します。

7. # ip route 192.168.0.0/24 gateway pp 1  
カプセル化されたパケットは 192.168.0.1 宛に送られます。  
このための経路情報を IPv4 の経路として設定します。
8. # save  
# interface reset bri1  
回線種別がデフォルトと異なるのでインタフェースをリセットします。 **restart** コマンドによる装置全体の再起動でもかまいません。

### ■ルータ B

1. IPv4 ネットワークにのみ存在するルータです。IPv6 に関する設定は一切不要です。  
# line type bri1 1128  
回線種別を設定します。この設定はインタフェースリセットあるいは装置の再起動を行った後に有効になります。
2. # ip lan1 address 192.168.0.2/24  
# pp select 1  
pp1# pp bind bri1  
pp1# pp enable 1  
pp1# ip pp address 192.168.128.2/24  
pp1# ip pp remote address 192.168.128.1  
pp1# pp select none  
LAN 側アドレスと PP 側アドレスを設定します。この時点で LAN/PP 双方に対するネットワークが設定され、IPv4 パケットの両ネットワーク間でのルーティングが可能となります。
3. # save  
# interface reset bri1  
回線種別がデフォルトと異なるのでインタフェースをリセットします。 **restart** コマンドによる装置全体の再起動でもかまいません。

### ■ルータ C

1. LAN1 側が IPv4 ネットワークに属し、IPv6 over IPv4 トンネルのエンドポイントとなります。LAN2 側が IPv6 ネットワークに属します。  
# ip lan1 address 192.168.0.1/24  
LAN1 側は IPv4 ネットワークです。IPv4 アドレスを設定します。  
IPv6 over IPv4 トンネリングのエンドポイントとなります。
2. # ipv6 lan2 address fec0:12ab:34cd:2::2/64  
LAN2 側は IPv6 ネットワークです。IPv6 アドレスを設定します。
3. # tunnel select 1  
tunnel1# tunnel encapsulation ipip  
トンネル経路に IPv6 over IPv4 トンネリングのカプセル化を設定します。
4. tunnel1# ip tunnel local address 192.168.0.1  
tunnel1# ip tunnel remote address 192.168.128.1  
tunnel1# tunnel enable 1  
tunnel1# tunnel select none  
IPv6 over IPv4 トンネリングのエンドポイントの IPv4 アドレスを設定します。ローカル側のアドレスは自身の LAN1 側アドレスです。
5. # ipv6 route fec0:12ab:34cd:1::/64 gateway tunnel 1  
IPv6 over IPv4 トンネルの先の IPv6 ネットワークへの経路を設定します。
6. # ipv6 route default gateway fec0:12ab:34cd:2::1  
IPv6 ネットワークのデフォルト経路を設定します。
7. # ip route 192.168.128.0/24 gateway 192.168.0.2  
# save

カプセル化されたパケットは 192.168.128.1 宛に送られます。  
このための経路情報を IPv4 の経路として設定します。



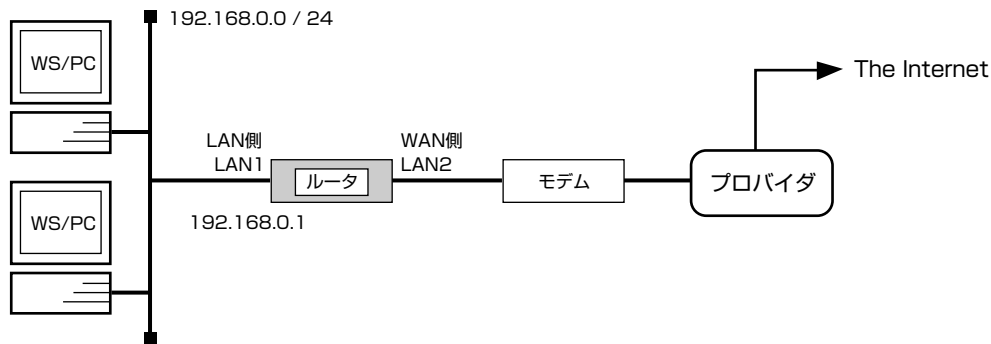
## 17. PPPoE

1. PPPoE(PPP over Ethernet) 端末型接続
2. PPPoE(PPP over Ethernet) ネットワーク型接続
3. 特定ポートをサーバ公開用セグメントとして使用 (RT105e)
4. PPPoE によるプロバイダ端末型接続を ISDN によるプロバイダ端末型接続でバックアップ

## 17.1 PPPoE(PPP over Ethernet) 端末型接続

ブロードバンドインタフェースのアクセス等において、イーサネットの LAN 経由で PPP 接続することができます。例えば、従来の PP への IP マスカレード接続の様に、LAN 経由で PPPoE サーバ (Access Concentrator) に PPP 接続することで IP アドレスの割り当てや DNS サーバアドレスの通知を受け、割り当てられた IP アドレスを outer アドレスとした IP マスカレード接続により、同時に複数ホストの通信が可能となります。切断タイマはデフォルトで off ですが、切断の必要がある場合には **pppoe disconnect time** コマンドと **pppoe auto disconnect** コマンドで設定します。実装されている PPPoE 機能はクライアントとして動作しますので、サーバに対するアクセスは可能ですが、接続のない状態からアクセスを受けることはできません。また MP と圧縮機能は使用できません。なお、PPPoE は RFC2516 で規定されています。

### [ 構成図 ]



- ・ LAN1 を LAN 側、LAN2 側を WAN 側とする
- ・ LAN1 側では DHCP サーバとしても機能する
- ・ LAN2 側はブロードバンド回線モデム等からのイーサネット回線に接続する

### [ 設定手順 ]

```
# ip lan1 address 192.168.0.1/24
# nat descriptor type 1 masquerade
# pp select 1
pp1# pppoe use lan2
pp1# pp auth accept chap pap
pp1# pp auth myname ID PASSWORD
pp1# ppp ipcp ipaddress on
pp1# ppp ipcp msextn on
pp1# ip pp nat descriptor 1
pp1# ppp lcp mru on 1454
pp1# ip pp mtu 1454
pp1# ppp ccp type none
pp1# pp enable 1
pp1# pp select none
# ip route default gateway pp 1
# dns server pp 1
# dns private address spoof on
# dhcp service server
# dhcp scope 1 192.168.0.2-192.168.0.254/24
# save
```



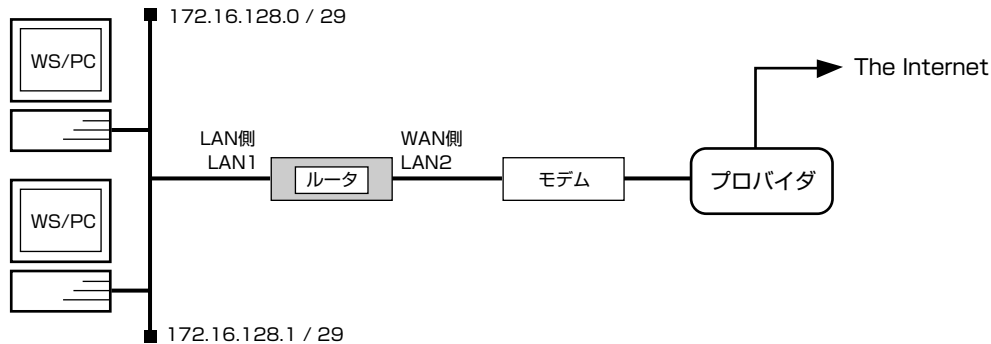
## [ 解説 ]

1. # ip lan1 address 192.168.0.1/24  
LAN1 側をプライベートアドレスネットワークとします。
2. # nat descriptor type 1 masquerade  
pp1 に IP マスカレード機能を適用するための NAT ディスクリプタを定義します。
3. # pp select 1  
pp1# pppoe use lan2  
LAN2 側に対して PPPoE を使用するよう設定します。  
この 1 行以外の設定は、基本的にはダイヤルアップで端末型接続する場合と同じです。
4. pp1# pp auth accept chap pap  
pp1# pp auth myname ID PASSWORD  
PPPoE サーバとの認証情報を設定します。
5. pp1# ppp ipcp ipaddress on  
接続時にサーバからアドレスを得るよう設定します。
6. pp1# ppp ipcp msextn on  
この設定により接続時にサーバから DNS サーバアドレスの通知を受けることができます。
7. pp1# ip pp nat descriptor 1  
IP マスカレード機能を定義した NAT ディスクリプタを pp1 に適用します。
8. pp1# ppp lcp mru on 1454  
LCP のネゴシエーションで Maximum-Receive-Unit オプションを使用し、パケットの最大長を制限します。
9. pp1# ppp ccp type none  
圧縮機能は使用できません。デフォルトでは stac 圧縮を使うようネゴシエーションすることになりますので、none に設定する必要があります。
10. pp1# pp enable 1  
pp1# pp select none  
# ip route default gateway pp 1  
宛先が LAN 外であるすべてのパケットを送るためのデフォルトルートを pp1 に設定します。
11. # dns server pp 1  
DNS サーバアドレスは、pp1 から取得するアドレスを使用します。
12. # dns private address spoof on  
プライベートアドレスの DNS アドレス解決要求を DNS サーバに転送しないよう設定します。
13. # dhcp service server  
# dhcp scope 1 192.168.0.2-192.168.0.254/24  
LAN1 側のホストにプライベートアドレスをリースするための DHCP サーバ機能を設定します。
14. # save

## 17.2 PPPoE(PPP over Ethernet) ネットワーク型接続

複数のグローバルアドレスが予め与えられるネットワーク型接続の例です。LAN 側のすべてのホストはグローバルアドレスを持つものとし、NAT は使用しません。切断タイムはデフォルトで off ですが、切断の必要がある場合には **pppoe disconnect time** コマンドと **pppoe auto disconnect** コマンドで設定します。実装されている PPPoE 機能はクライアントとして動作しますので、サーバに対するアクセスは可能ですが、接続のない状態からアクセスを受けることはできません。

### [ 構成図 ]



- ・ LAN1 を LAN 側、LAN2 側を WAN 側とする
- ・ PPPoE サーバに対してはネットワーク型接続を行うものとする
- ・ LAN1 側で使用可能なグローバルアドレスを 172.16.128.0/29 とする
- ・ LAN2 側はブロードバンド回線モデム等からのイーサネット回線に接続する

### [ 設定手順 ]

```
# ip lan1 address 172.16.128.1/29
# pp select 1
pp1# pppoe use lan2
pp1# pp auth accept chap pap
pp1# pp auth myname ID PASSWORD
pp1# ppp lcp mru on 1454
pp1# ip pp mtu 1454
pp1# ppp ccp type none
pp1# pp enable 1
pp1# pp select none
# ip route default gateway pp 1
# save
```

### [ 解説 ]

1. # ip lan1 address 172.16.128.1/29  
LAN1 側アドレスを設定します。また LAN 側のすべてのホストは、このネットワーク内のグローバルアドレスを持ちます。
2. # pp select 1  
pp1# pppoe use lan2  
LAN2 側に対して PPPoE を使用するように設定します。  
この 1 行以外の設定は、基本的にはダイヤルアップでネットワーク型接続する場合と同じです。
3. pp1# pp auth accept chap pap  
pp1# pp auth myname ID PASSWORD  
PPPoE サーバとの認証情報を設定します。
4. pp1# ppp lcp mru on 1454  
LCP のネゴシエーションで Maximum-Receive-Unit オプションを使用し、パケットの最大長を制限します。
5. pp1# ppp ccp type none

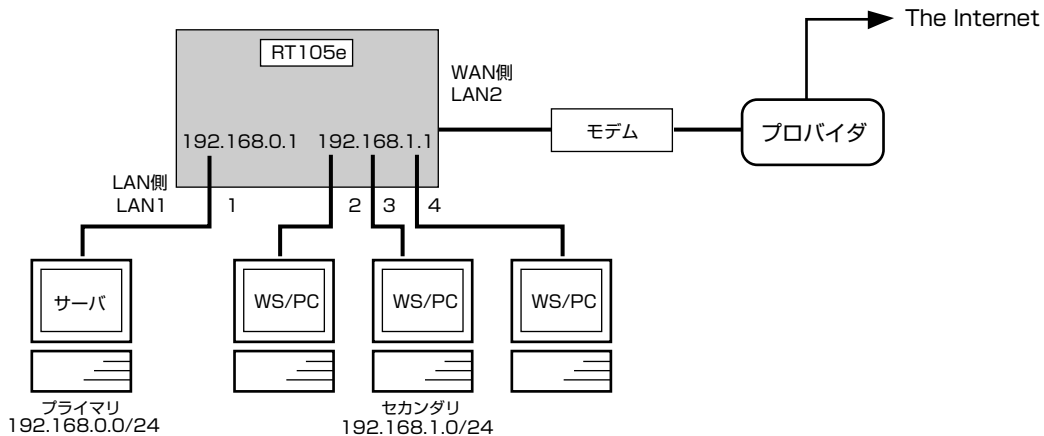
圧縮機能は使用できません。デフォルトでは stac 圧縮を使うようネゴシエーションすることになりますので、none に設定する必要があります。

6. pp1# pp enable 1  
pp1# pp select none  
# ip route default gateway pp 1  
宛先が LAN 外であるすべてのパケットを送るためのデフォルトルートを pp1 に設定します。
7. # save

### 17.3 特定ポートをサーバ公開用セグメントとして使用 (RT105e)

(接続時に ipcp で得る 1 グローバルアドレスを使用、WAN 接続には PPPoE 使用)

#### [構成図]



#### [設定手順]

```
# lan type lan1 port-based-ks8995e primary 1 secondary 2 3 4
# ip lan1 address 192.168.0.1/24
# ip lan1 secondary address 192.168.1.1/24
# nat descriptor type 1 masquerade
# nat descriptor masquerade static 1 1 192.168.0.2 tcp www
# pp select 1
pp1# pppoe use lan2
pp1# pp auth accept pap chap
pp1# pp auth myname USERID PASSWORD
pp1# ppp ipcp ipaddress on
pp1# ppp ipcp msex on
pp1# ppp lcp mru on 1454
pp1# ip pp mtu 1454
pp1# ppp ccp type none
pp1# ip route default gateway pp 1
pp1# pp enable 1
pp1# ip pp nat descriptor 1
pp1# save
```

#### [解説]

公開サーバはプライベートアドレスを持ちますが、接続時に得られるグローバルアドレスと静的 IP マスカレードを使って公開します。セカンダリセグメント機能を利用して公開サーバ用のネットワークを独立させます。LAN1 側でブロードキャストドメインが分けられます。LAN2 での WAN 接続には PPPoE を使用します。

プライマリ / セカンダリ間の相互通信の packets は必ず RT のルーティング処理を経由することになります。フィルタや NAT 処理も可能です。

LAN1 の両ネットワークから LAN2 経由 WAN へのアクセスが可能です。

LAN1 に対する RT 自身からのブロードキャスト packets は LAN1 全ポートに送出されます。

RIP はプライマリアドレスネットワークにしか使用できません。

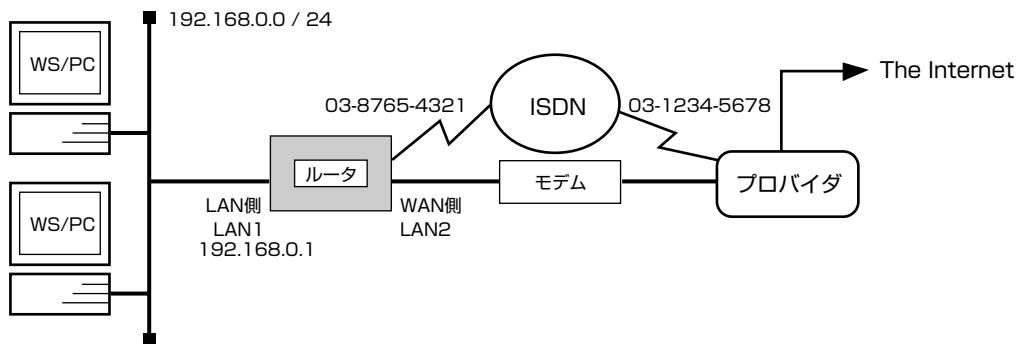
1. # lan type lan1 port-based-ks8995e primary 1 secondary 2 3 4  
LAN1 のポート 1 を公開サーバ用のプライマリネットワーク、ポート 2,3,4 をセカンダリネットワークとします。

プライマリネットワークには 192.168.0.0/24 のネットワークアドレスを持つホストを接続し、セカンダリネットワークには 192.168.1.0/24 のネットワークアドレスを持つホストを接続します。

2. # ip lan1 address 192.168.0.1/24  
# ip lan1 secondary address 192.168.1.1/24  
それぞれのネットワークに適用する IP アドレスを設定します。
3. # nat descriptor type 1 masquerade  
# nat descriptor masquerade static 1 1 192.168.0.2 tcp www  
LAN1 からの WAN アクセスのために IP マスカレードを定義します。公開サーバ用に静的マスカレードを設定します。公開サーバの持つプライベートアドレスを 192.168.0.2 としています。
4. # pp select 1  
pp1# pppoe use lan2  
pp1# pp auth accept pap chap  
pp1# pp auth myname USERID PASSWORD  
pp1# ppp ipcp ipaddress on  
pp1# ppp ipcp msexp on  
pp1# ppp lcp mru on 1454  
pp1# ip pp mtu 1454  
pp1# ppp ccp type none  
pp1# ip route default gateway pp 1  
pp1# pp enable 1  
pp1 に対して PPPoE の設定を行います。詳しくは PPPoE の設定例を参照してください。
5. pp1# ip pp nat descriptor 1  
pp1# save  
IP マスカレード機能を定義した NAT ディスクリプタを pp1 に適用します。

## 17.4 PPPoE によるプロバイダ端末型接続を ISDN によるプロバイダ端末型接続でバックアップ

### [構成図]



### [設定手順]

```
# isdn local address bri1 0387654321
# ip lan1 address 192.168.0.1/24
# nat descriptor type 1 masquerade
# pp select 1
pp1# pp backup 2
pp1# pp always-on on
pp1# pppoe use lan2
pp1# pp auth accept pap chap
pp1# pp auth myname name-orig pass-orig
pp1# ppp ipcp ipaddress on
pp1# ppp ipcp msexp on
pp1# ppp ccp type none
pp1# ppp lcp mru on 1454
pp1# ip pp mtu 1454
pp1# ip pp nat descriptor 1
pp1# ip route default gateway pp 1
pp1# pp enable 1
pp1# pp select 2
pp2# pp bind bri1
pp2# isdn remote address call 0312345678
pp2# pp auth accept chap
pp2# pp auth myname name-back pass-back
pp2# ppp ipcp ipaddress on
pp2# ppp ipcp msexp on
pp2# ip pp nat descriptor 1
pp2# pp enable 2
pp2# save
```

### [解説]

プロバイダ接続のバックアップを行います。PPPoE 接続で常時接続状態を保持しますが、何らかの原因でその接続が切れた場合には ISDN でプロバイダに接続します。プロバイダへの接続は端末型接続であり、IP マスカレードを使用します。

- ```
# isdn local address bri1 0387654321
# ip lan1 address 192.168.0.1/24
```

 自側 ISDN 番号と LAN 側のアドレスを設定します。LAN2 側は PPPoE を使用するので IP アドレスは付与しません。
- ```
# nat descriptor type 1 masquerade
```

 IP マスカレード機能を適用するための NAT ディスクリプタを定義します。

3. # pp select 1  
pp1# pp backup 2  
バックアップの pp を設定します。
4. pp1# pp always-on on  
キーブアライブによる切断検知と障害時の復旧操作を行うために常時接続機能を設定します。
5. pp1# pppoe use lan2  
pp1# pp auth accept pap chap  
pp1# pp auth myname name-orig pass-orig  
pp1# ppp ipcp ipaddress on  
pp1# ppp ipcp msex on  
pp1# ppp ccp type none  
pp1# ppp lcp mru on 1454  
pp1# ip pp mtu 1454  
pp1 に対して PPPoE の設定を行います。詳しくは PPPoE の設定例を参照してください。
6. pp1# ip pp nat descriptor 1  
IP マスカレード機能を定義した NAT ディスクリプタを pp1 に適用します。
7. pp1# ip route default gateway pp 1  
pp1# pp enable 1  
デフォルト経路を設定します。バックアップに切り替わると経路情報もバックアップ先に引き継がれますので、バックアップ先に対して経路設定は不要です。
8. pp1# pp select 2  
pp2# pp bind bri1  
pp2# isdn remote address call 0312345678  
pp2# pp auth accept chap  
pp2# pp auth myname name-back pass-back  
pp2# ppp ipcp ipaddress on  
pp2# ppp ipcp msex on  
pp2# ip pp nat descriptor 1  
pp2# pp enable 2  
pp2# save  
pp2 に対して ISDN 経由のプロバイダ接続設定を行います。IP マスカレード機能を定義した NAT ディスクリプタを pp2 にも適用します。バックアップ回線に切り替わった時にはこちらの NAT/ マスカレードテーブルが使われます。





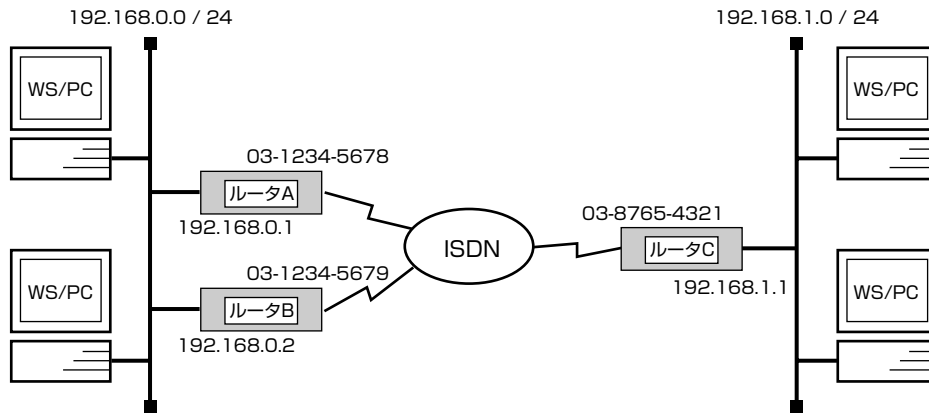
## 18. VRRP (Virtual Router Redundancy Protocol)

1. VRRP で 2 台のルータの冗長構成
2. VRRP で 2 台のルータの冗長構成 (シャットダウントリガ)
3. VRRP + IPsec

## 18.1 VRRPで2台のルータの冗長構成

VRRPにより、冗長性の確保が可能となります。VRRP ルータのグループは、実際にパケット配送を行うマスタールータと、そのバックアップとなるバックアップルータとからなります。VRRP ルータは1つの仮想的なIPアドレス/MACアドレスを共有し、その仮想アドレスを持つ仮想ルータをデフォルトゲートウェイとして動作するPCのトラフィックを、協調して処理します。

### [ 構成図 ]



- ・ ルータ A がマスタールータ、ルータ B がバックアップルータ
- ・ ルータ C に対するダイヤルアップ環境において、192.168.0.1/24 側
- ・ ルータの冗長性を確保する

### [ ルータ A の設定手順 ]

```
# isdn local address bri1 0312345678
# ip lan1 address 192.168.0.1/24
# ip lan1 vrrp 1 192.168.0.1
# pp select 1
pp1# pp bind bri1
pp1# isdn remote address call 0387654321
pp1# pp enable 1
pp1# pp select none
# ip route 192.168.1.0/24 gateway pp 1
# save
```

### [ ルータ B の設定手順 ]

```
# isdn local address bri1 0312345679
# ip lan1 address 192.168.0.2/24
# ip lan1 vrrp 1 192.168.0.1
# pp select 1
pp1# pp bind bri1
pp1# isdn remote address call 0387654321
pp1# pp enable 1
pp1# pp select none
# ip route 192.168.1.0/24 gateway pp 1
# save
```

## [ ルータ C の設定手順 ]

```
# isdn local address bri1 0387654321
# ip lan1 address 192.168.1.1/24
# pp select 1
pp1# pp bind bri1
pp1# isdn remote address call 0312345678 0312345679
pp1# pp enable 1
pp1# pp select none
# ip route 192.168.0.0/24 gateway pp 1
# save
```

## [ 解説 ]

## ■ルータ A

1. # isdn local address bri1 0312345678  
# ip lan1 address 192.168.0.1/24  
# ip lan1 vrrp 1 192.168.0.1

LAN 側アドレスと VRRP の設定を行います。LAN 側 IP アドレスと同じアドレスを仮想ルータの IP アドレスとしているので優先度が最高となり、このルータが VRRP でのマスタールータとなります。

2. # pp select 1  
pp1# pp bind bri1  
pp1# isdn remote address call 0387654321  
pp1# pp enable 1
- 回線接続先の情報を設定します。

3. pp1# pp select none  
# ip route 192.168.1.0/24 gateway pp 1  
# save
- 経路情報を設定します。

## ■ルータ B

1. # isdn local address bri1 0312345679  
# ip lan1 address 192.168.0.2/24  
# ip lan1 vrrp 1 192.168.0.1

LAN 側アドレスと VRRP の設定を行います。仮想 IP アドレス 192.168.0.1 のバックアップルータとして働きます。マスタールータからのパケットを一定時間受け取らなくなると、自身がマスタールータとなりパケットを処理し始めます。

2. # pp select 1  
pp1# pp bind bri1  
pp1# isdn remote address call 0387654321  
pp1# pp enable 1
- 回線接続先の情報を設定します。この例の場合接続先はマスタールータと同じですので、設定も同一となります。

3. pp1# pp select none  
# ip route 192.168.1.0/24 gateway pp 1  
# save
- 経路情報を設定します。このように経路情報もマスタールータと同じものとなりますので、LAN 側で動的経路制御を使用することはできません。

## 204 18. VRRP (Virtual Router Redundancy Protocol)

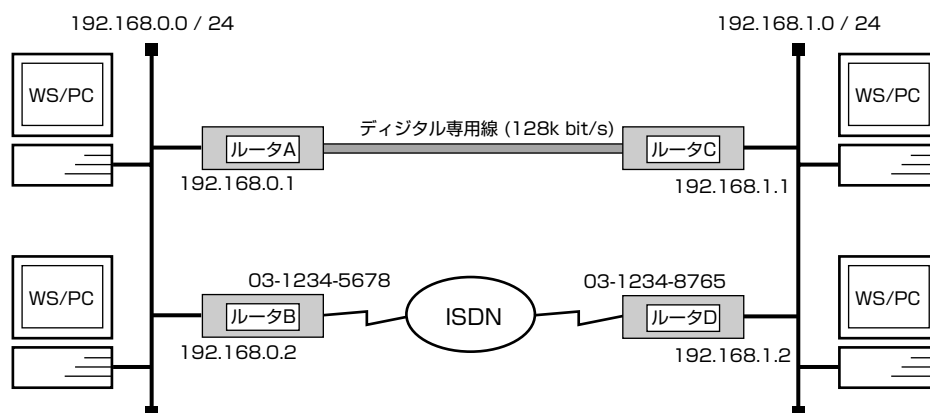
### ■ルータ C

1. # isdn local address bri1 0387654321  
# ip lan1 address 192.168.1.1/24  
# pp select 1  
pp1# pp bind bri1  
pp1# isdn remote address call 0312345678 0312345679  
pp1# pp enable 1  
pp1# pp select none  
# ip route 192.168.0.0/24 gateway pp 1  
# save  
相手側のバックアップ動作には関知せず、同一の pp として扱います。

## 18.2 VRRP で 2 台のルータの冗長構成 (シャットダウントリガ)

マスタールータは LAN から切り離されたり、電源が落ちたりした場合には不可避免的にシャットダウンしますが、回線側での通信が何らかの理由でできなくなった場合に積極的にシャットダウンし、それをバックアップルータに通知し、マスタを切り替えることもできます。

### [ 構成図 ]



- ・ルータ A がマスタールータ、ルータ B がバックアップルータ
- ・192.168.0.1/24 側ルータの冗長性を確保する
- ・192.168.1.0/24 側では RIP を使って経路を切り替える

### [ ルータ A の設定手順 ]

```
# line type bri1 1128
# ip lan1 address 192.168.0.1/24
# rip use on
# ip lan1 rip send off
# ip lan1 rip receive off
# ip lan1 vrrp 1 192.168.0.1
# ip lan1 vrrp shutdown trigger 1 pp 1
# pp select 1
pp1# pp bind bri1
pp1# pp keepalive use lcp-echo
pp1# ip pp rip connect send interval
pp1# pp enable 1
pp1# pp select none
# ip route 192.168.1.0/24 gateway pp 1
# save
# interface reset bri1
```

## [ ルータ B の設定手順 ]

```
# isdn local address bri1 0312345678
# ip lan1 address 192.168.0.2/24
# rip use on
# ip lan1 rip send off
# ip lan1 rip receive off
# ip lan1 vrrp 1 192.168.0.1
# pp select 1
pp1# pp bind bri1
pp1# isdn remote address call 0312348765
pp1# ip pp rip connect send interval
pp1# ip pp rip hop out 2
pp1# pp enable 1
pp1# pp select none
# ip route 192.168.1.0/24 gateway pp 1
# save
```

## [ ルータ C の設定手順 ]

```
# line type bri1 1128
# ip lan1 address 192.168.1.1/24
# rip use on
# pp select 1
pp1# pp bind bri1
pp1# pp keepalive use lcp-echo
pp1# pp enable 1
pp1# pp select none
# save
# interface reset bri1
```

## [ ルータ D の設定手順 ]

```
# isdn local address bri1 0312348765
# ip lan1 address 192.168.1.2/24
# rip use on
# pp select 1
pp1# pp bind bri1
pp1# isdn remote address call 0312345678
pp1# pp enable 1
pp1# pp select none
# save
```

## [ 解説 ]

## ■ルータ A

1. # line type bri1 1128  
回線種別を設定します。この設定はインタフェースリセットあるいは装置の再起動を行った後に有効になります。
2. # ip lan1 address 192.168.0.1/24  
# rip use on  
# ip lan1 rip send off  
# ip lan1 rip receive off  
LAN 側アドレスと RIP の使用を設定します。バックアップ回線に相手側からの経路を向かせるために、pp 側に対して RIP を使います。LAN 側は VRRP を使用するため、RIP は使用しないように制限します。
3. # ip lan1 vrrp 1 192.168.0.1  
# ip lan1 vrrp shutdown trigger 1 pp 1

VRRP の設定を行います。LAN 側 IP アドレスと同じアドレスを仮想ルータの IP アドレスとしているので優先度が最高となり、このルータが VRRP でのマスタールータとなります。  
pp1 のインタフェースがダウンした場合にバックアップルータに切りかえるよう、シャットダウントリガを設定します。

4. # pp select 1  
pp1# pp bind bri1  
pp1# pp keepalive use lcp-echo  
専用線のダウンを検出するためにキープアライブを設定します。
5. pp1# ip pp rip connect send interval  
デフォルトでは経路の変更があった場合のみ広告することになっており、VRRP の動作に追従しないことがありますので、経路は定期的に広告するものとします。
6. pp1# pp enable 1  
pp1# pp select none  
# ip route 192.168.1.0/24 gateway pp 1  
pp 側への経路を静的に設定します。
7. # save  
# interface reset bri1  
回線種別がデフォルトと異なるのでインタフェースをリセットします。**restart** コマンドによる装置全体の再起動でもかまいません。

#### ■ルータ B

1. # isdn local address bri1 0312345678  
# ip lan1 address 192.168.0.2/24  
# rip use on  
# ip lan1 rip send off  
# ip lan1 rip receive off  
マスタ側と同様の設定です。LAN 側では RIP を使用しません。
2. # ip lan1 vrrp 1 192.168.0.1  
仮想 IP アドレス 192.168.0.1 のバックアップルータとして働きます。マスタールータからのパケットを一定時間受け取らなくなると、自身がマスタールータとなりパケットを処理し始めます。
3. # pp select 1  
pp1# pp bind bri1  
pp1# isdn remote address call 0312348765  
pp1# ip pp rip connect send interval  
pp1# ip pp rip hop out 2  
相手側 LAN 上の経路情報を VRRP の動作に追従させるため、経路は定期的に広告するものとします。またバックアップ経路からの復帰をスムーズに行うために、バックアップ経路で広告するホップ数を多く設定します。
4. pp1# pp enable 1  
pp1# pp select none  
# ip route 192.168.1.0/24 gateway pp 1  
# save  
pp 側への経路を静的に設定します。

■ルータ C

1. # line type bri1 l128  
回線種別を設定します。この設定はインタフェースリセットあるいは装置の再起動を行った後に有効になります。
2. # ip lan1 address 192.168.1.1/24  
# rip use on  
LAN 側および PP 側で RIP を使用します。これにより、LAN 上の複数のルータ間で pp 側の経路情報の交換が可能となり、経路が切り替わった場合にも対応できることとなります。
3. # pp select 1  
pp1# pp bind bri1  
pp1# pp keepalive use lcp-echo  
専用線のダウンを検出するためにキープアライブを設定します。
4. pp1# pp enable 1  
pp1# pp select none  
# save  
# interface reset bri1  
回線種別がデフォルトと異なるのでインタフェースをリセットします。**restart** コマンドによる装置全体の再起動でもかまいません。

■ルータ D

1. # isdn local address bri1 0312348765  
# ip lan1 address 192.168.1.2/24  
# rip use on  
LAN 側および PP 側で RIP を使用します。これにより、LAN 上の複数のルータ間で pp 側の経路情報の交換が可能となり、経路が切り替わった場合にも対応できることとなります。
2. # pp select 1  
pp1# pp bind bri1  
pp1# isdn remote address call 0312345678  
pp1# pp enable 1  
pp1# pp select none  
# save  
バックアップ用回線の受け側として、相手先情報を設定します。

なお、192.168.1.0/24 側の 2 台のルータを複数ポートモデル 1 台に置き換えた場合の設定手順は、以下のようになります。

[ ルータ C, D ]

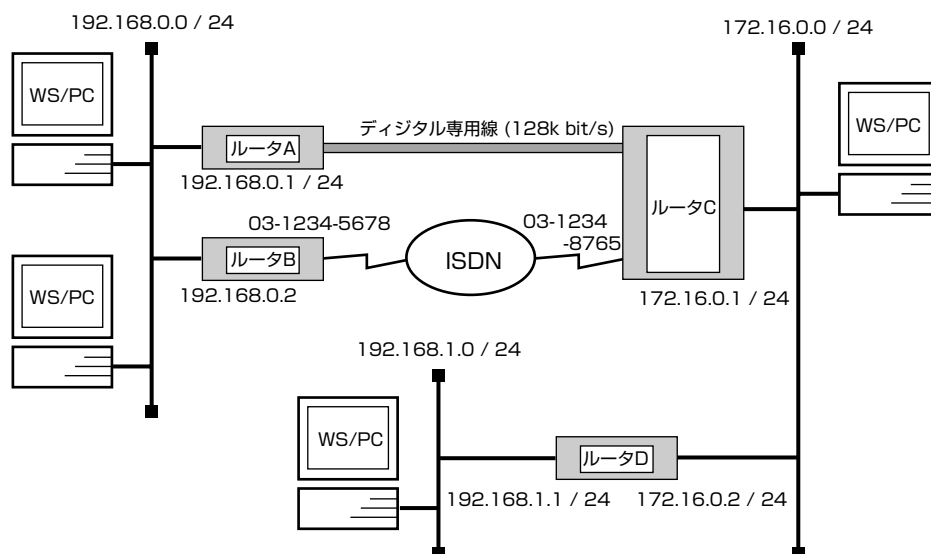
```
# ip lan1 address 192.168.1.1/24
# line type bri2.1 l128
# rip use on
# pp select 1
pp1# pp bind bri2.1
pp1# pp keepalive use lcp-echo
pp1# pp enable 1
pp1# pp select 2
pp2# pp bind bri2.2
pp2# isdn local address bri2.2 0312348765
pp2# isdn remote address call 0312345678
pp2# pp enable 2
pp2# pp select none
# save
# interface reset bri2.1
```



### 18.3 VRRP + IPsec

VRRP で運用されるルータをセキュリティゲートウェイとしても動作させることが可能です。

#### [ 構成図 ]



- ・ ルータ A がマスタールータ、ルータ B がバックアップルータ
- ・ 192.168.0.1/24 側ルータの冗長性を確保する
- ・ 192.168.0.0/24 と 192.168.1.0/24 との間で IPsec を行う
- ・ ルータ A,B 及びルータ D がセキュリティゲートウェイとなる

[ ルータ A の設定手順 ]

```
# line type bri1 1128
# ip lan1 address 192.168.0.1/24
# rip use on
# ip lan1 rip send off
# ip lan1 rip receive off
# ip lan1 vrrp 1 192.168.0.128 priority=200
# ip lan1 vrrp shutdown trigger 1 pp 1
# pp select 1
pp1# pp bind bri1
pp1# pp keepalive use lcp-echo
pp1# ip filter 1 reject 192.168.1.0/24 *
pp1# ip filter 2 pass * *
pp1# ip pp rip filter out 1 2
pp1# ip pp rip connect send interval
pp1# pp enable 1
pp1# pp select none
# ipsec ike local address 1 vrrp lan1 1
# ipsec ike remote address 1 172.16.0.2
# ipsec ike pre-shared-key 1 text secret
# ipsec sa policy 101 1 esp des-cbc md5-hmac
# tunnel select 1
tunnel1# ip route 192.168.1.0/24 gateway tunnel 1
tunnel1# ipsec tunnel 101
tunnel1# tunnel enable 1
tunnel1# ipsec auto refresh on
tunnel1# tunnel select none
# ip route default gateway pp 1
# save
# interface reset bri1
```

## [ ルータ B の設定手順 ]

```
# ip lan1 address 192.168.0.2/24
# rip use on
# ip lan1 rip send off
# ip lan1 rip receive off
# ip lan1 vrrp 1 192.168.0.128
# pp select 1
pp1# pp bind bri1
pp1# isdn remote address call 0312348765
pp1# ip filter 1 reject 192.168.1.0/24 *
pp1# ip filter 2 pass * *
pp1# ip pp rip filter out 1 2
pp1# ip pp rip connect send interval
pp1# ip pp rip hop out 2
pp1# pp enable 1
pp1# pp select none
# ipsec ike local address 1 vrrp lan1 1
# ipsec ike remote address 1 172.16.0.2
# ipsec ike pre-shared-key 1 text secret
# ipsec sa policy 101 1 esp des-cbc md5-hmac
# tunnel select 1
tunnel1# ip route 192.168.1.0/24 gateway tunnel 1
tunnel1# ipsec tunnel 101
tunnel1# tunnel enable 1
tunnel1# ipsec auto refresh on
tunnel1# tunnel select none
# ip route default gateway pp 1
# save
```

## [ ルータ C の設定手順 ]

```
# line type bri2.1 1128
# ip lan1 address 172.16.0.1/24
# rip use on
# pp select 1
pp1# pp bind bri2.1
pp1# pp keepalive use lcp-echo
pp1# pp enable 1
pp1# pp select 2
pp2# pp bind bri2.2
pp2# isdn local address bri2.2 0312348765
pp2# isdn remote address call 0312345678
pp2# pp enable 2
# save
# interface reset bri2.1
```

## [ ルータ D の設定手順 ]

```
# ip lan1 address 172.16.0.2/24
# ip lan2 address 192.168.1.1/24
# rip use on
# ip filter 1 reject 192.168.0.0/24 *
# ip filter 2 pass **
# ip lan1 rip filter out 1 2
# ipsec ike remote address 1 192.168.0.128
# ipsec ike pre-shared-key 1 text secret
# ipsec sa policy 101 1 esp des-cbc md5-hmac
# tunnel select 1
tunnel1# ip route 192.168.0.0/24 gateway tunnel 1
tunnel1# ipsec tunnel 101
tunnel1# tunnel enable 1
tunnel1# ipsec auto refresh on
tunnel1# tunnel select none
# ip route 192.168.0.128 gateway 172.16.0.1
# save
```

## [ 解説 ]

## ■ルータ A

- # line type bri1 1128  
回線種別を設定します。この設定はインタフェースリセットあるいは装置の再起動を行った後に有効になります。
- # ip lan1 address 192.168.0.1/24  
# rip use on  
# ip lan1 rip send off  
# ip lan1 rip receive off  
LAN 側アドレスと RIP の使用を設定します。バックアップ回線に相手側の経路を向かせるために、pp 側に対して RIP を使います。LAN 側は VRRP を使用するため、RIP は使用しないように制限します。
- # ip lan1 vrrp 1 192.168.0.128 priority=200  
# ip lan1 vrrp shutdown trigger 1 pp 1  
VRRP の設定を行います。このルータをマスタとするように優先度を 200 に設定します。優先度の値はデフォルトでは 100 です。また pp1 のインタフェースがダウンした場合にバックアップルータに切りかえるよう、シャットダウントリガを設定します。
- # pp select 1  
pp1# pp bind bri1  
pp1# pp keepalive use lcp-echo  
専用線のダウンを検出するためにキーブライブを設定します。
- pp1# ip filter 1 reject 192.168.1.0/24 \*  
pp1# ip filter 2 pass \*\*  
pp1# ip pp rip filter out 1 2  
RIP でトンネル向けの経路を pp 側に送らないようにフィルタリングします。合致しない経路情報はすべて遮断されることとなりますので、該当経路以外の情報を送るためにフィルタ 2 の設定が必要です。
- pp1# ip pp rip connect send interval  
デフォルトでは経路の変更があった場合のみ広告することになっており、VRRP の動作に追従しないことがありますので、経路は定期的に広告するものとします。

7.
 

```
pp1# pp enable 1
pp1# pp select none
# ipsec ike local address 1 vrrp lan1 1
# ipsec ike remote address 1 172.16.0.2
# ipsec ike pre-shared-key 1 text secret
# ipsec sa policy 101 1 esp des-cbc md5-hmac
```

 IPsec の定義を設定します。自分側のセキュリティゲートウェイアドレスとして vrrp を指定し、VRRP マスターとして動作している時のみ、VRRP の仮想 IP アドレスを自分側セキュリティゲートウェイアドレスとして鍵交換を行います。pre-shared-key は相手側と同じものを設定する必要があります。暗号化を行い、アルゴリズムに des-cbc を、かつ認証に md5-hmac を用います。
8.
 

```
# tunnel select 1
tunnel1# ip route 192.168.1.0/24 gateway tunnel 1
tunnel1# ipsec tunnel 101
tunnel1# tunnel enable 1
tunnel1# ipsec auto refresh on
```

 相手側 LAN との通信に IPsec を用いるため、その経路をトンネルルートに設定します。また IPsec 定義の適用と自動鍵交換を行うよう設定します。
9.
 

```
tunnel1# tunnel select none
# ip route default gateway pp 1
```

 その他のパケットは IPsec の対象とせず、pp 側に送ります。
10.
 

```
# save
# interface reset bri1
```

 回線種別がデフォルトと異なるのでインタフェースをリセットします。**restart** コマンドによる装置全体の再起動でもかまいません。

## ■ルータ B

1.
 

```
# ip lan1 address 192.168.0.2/24
# rip use on
# ip lan1 rip send off
# ip lan1 rip receive off
```

 LAN 側アドレスと RIP の使用を設定します。このルータの回線に相手側からの経路を向かせるために、pp 側に対して RIP を使います。LAN 側は VRRP を使用するため、RIP は使用しないように制限します。
2.
 

```
# ip lan1 vrrp 1 192.168.0.128
```

 仮想 IP アドレス 192.168.0.128 のバックアップルータとして働きます。マスタルータからのパケットを一定時間受け取らなくなると、自身がマスタルータとなりパケットを処理し始めます。
3.
 

```
# pp select 1
pp1# pp bind bri1
pp1# isdn remote address call 11
pp1# ip filter 1 reject 192.168.1.0/24 *
pp1# ip filter 2 pass * *
```

```
pp1# ip pp rip filter out 1 2
```

 RIP でトンネル向けの経路を pp 側に送らないようにフィルタリングします。合致しない経路情報はすべて遮断されることとなりますので、該当経路以外の情報を送るためにフィルタ 2 の設定が必要です。
4.
 

```
pp1# ip pp rip connect send interval
pp1# ip pp rip hop out 2
```

 デフォルトでは経路の変更があった場合のみ広告することになっており、VRRP の動作に追従しないことがありますので、経路は定期的に広告するものとします。またバックアップ経路からの復帰をスムーズに行うために、バックアップ経路で広告するホップ数を多く設定します。

## 214 18. VRRP (Virtual Router Redundancy Protocol)

5. 

```
pp1# pp enable 1
pp1# pp select none
# ipsec ike local address 1 vrrp lan1 1
# ipsec ike remote address 1 172.16.0.2
# ipsec ike pre-shared-key 1 text secret
# ipsec sa policy 101 1 esp des-cbc md5-hmac
```

IPsec に関してルータ A と同じ定義を設定します。自分側のセキュリティゲートウェイアドレスとして vrrp を指定し、VRRP マスターとして動作している時のみ、VRRP の仮想 IP アドレスを自分側セキュリティゲートウェイアドレスとして鍵交換を行います。
6. 

```
# tunnel select 1
tunnel1# ip route 192.168.1.0/24 gateway tunnel 1
tunnel1# ipsec tunnel 101
tunnel1# tunnel enable 1
tunnel1# ipsec auto refresh on
```

相手側 LAN との通信に IPsec を用いるため、その経路をトンネルルートに設定します。また IPsec 定義の適用と自動鍵交換を行うよう設定します。
7. 

```
tunnel1# tunnel select none
# ip route default gateway pp 1
```

その他のパケットは IPsec の対象とせず、pp 側に送ります。
8. 

```
# save
```

### ■ルータ C

1. 

```
# line type bri2.1 1128
```

回線種別を設定します。この設定はインタフェースリセットあるいは装置の再起動を行った後に有効になります。
2. 

```
# ip lan1 address 172.16.0.1/24
# rip use on
```

RIP を使います。特に回線側で経路が変わったことを検出するためです。
3. 

```
# pp select 1
pp1# pp bind bri2.1
pp1# pp keepalive use lcp-echo
pp1# pp enable 1
```

ルータ A と接続するための設定です。専用線のダウンを検出するためにキープアライブを設定します。
4. 

```
pp1# pp select 2
pp2# pp bind bri2.2
pp2# isdn local address bri2.2 11
pp2# isdn remote address call 21
pp2# pp enable 2
```

ルータ B と接続するための設定です。
5. 

```
# save
# interface reset bri2.1
```

回線種別がデフォルトと異なるのでインタフェースをリセットします。restart コマンドによる装置全体の再起動でもかまいません。

### ■ルータ D

1. 

```
# ip lan1 address 172.16.0.2/24
# ip lan2 address 192.168.1.1/24
# rip use on
# ip filter 1 reject 192.168.0.0/24 *
# ip filter 2 pass * *
# ip lan1 rip filter out 1 2
```

RIPでトンネル向けの経路をlan1側に送らないようにフィルタリングします。合致しない経路情報はすべて遮断されることとなりますので、該当経路以外の情報を送るためにフィルタ2の設定が必要です。

2. # ipsec ike remote address 1 192.168.0.128  
# ipsec ike pre-shared-key 1 text secret  
# ipsec sa policy 101 1 esp des-cbc md5-hmac  
IPsecの定義を設定します。相手側のセキュリティゲートウェイアドレスを相手側のVRRP仮想IPアドレスとします。バックアップ動作に関してはこちら側では一切関知しません。pre-shared-keyは相手側と同じものを設定する必要があります。暗号化を行い、アルゴリズムにdes-cbcを、かつ認証にmd5-hmacを用います。
3. # tunnel select 1  
tunnel1# ip route 192.168.0.0/24 gateway tunnel 1  
tunnel1# ipsec tunnel 101  
tunnel1# tunnel enable 1  
tunnel1# ipsec auto refresh on  
相手側LANとの通信にIPsecを用いるため、その経路をトンネルルートに設定します。またIPsec定義の適用と自動鍵交換を行うよう設定します。
4. tunnel1# tunnel select none  
# ip route 192.168.0.128 gateway 172.16.0.1  
鍵交換の packets を暗号化の対象にしないための経路を設定します。
5. # save





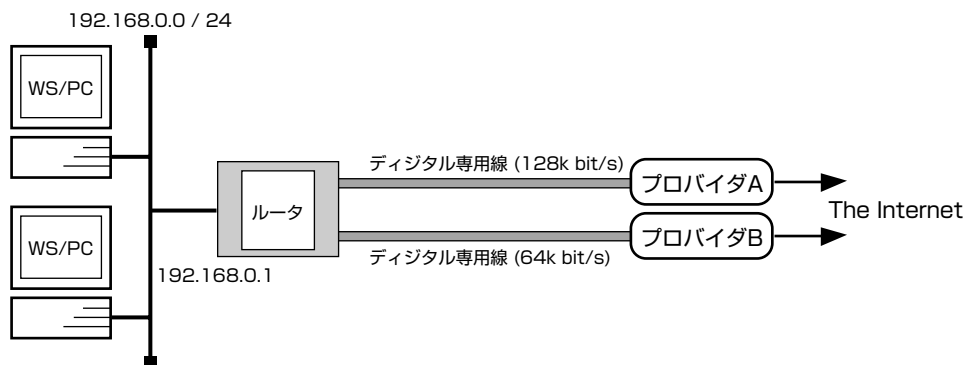
## 19. マルチホーミング

1. マルチホーミング (専用線 128k + 専用線 64k)
2. マルチホーミング (ISDN + ISDN)

## 19.1 マルチホーミング (専用線 128k + 専用線 64k)

複数のプロバイダに同時に接続し、インターネットへの通信の負荷を分散させることができます。片側の回線ダウン時の経路切替えや回線速度に応じた負荷の配分も可能です。使用するプロバイダに応じた IP アドレスを使い分けるために、NAT あるいはマスカレードを使う必要があります。

### [ 構成図 ]



- ・プロバイダ A から割り当てられた IP アドレス範囲 172.16.0.0/28
- ・プロバイダ B から割り当てられた IP アドレス範囲 172.16.128.0/28
- ・ともにネットワーク型接続であり、NAT を使用する。
- ・LAN 側ネットワークアドレス 192.168.0.0/24

### [ 設定手順 ]

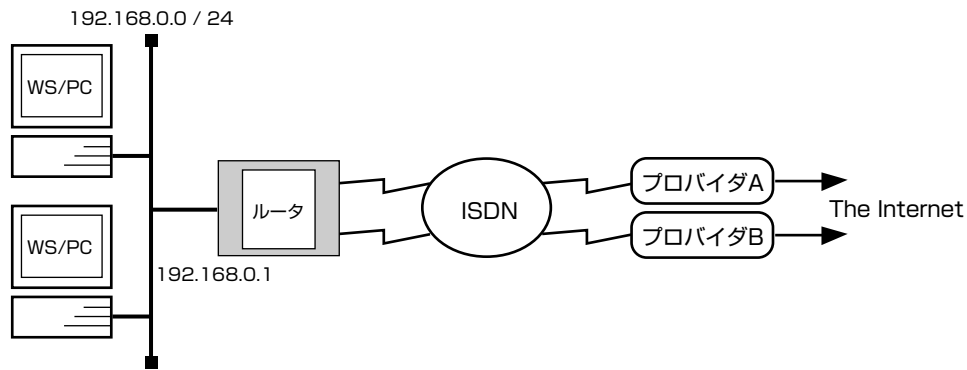
```
# line type bri2.1 l128
# line type bri2.2 l64
# ip lan1 address 192.168.0.1/24
# nat descriptor type 1 nat
# nat descriptor address outer 1 172.16.0.1-172.16.0.14
# pp select 1
pp1# pp bind bri2.1
pp1# ip pp nat descriptor 1
pp1# pp keepalive use lcp-echo
pp1# pp enable 1
pp1# pp select none
# nat descriptor type 2 nat
# nat descriptor address outer 2 172.16.128.1-172.16.128.14
# pp select 2
pp2# pp bind bri2.2
pp2# ip pp nat descriptor 2
pp2# pp keepalive use lcp-echo
pp2# pp enable 2
pp2# pp select none
# ip route default gateway pp 1 weight 2 hide gateway pp 2 weight 1 hide
# save
# interface reset bri2.1
# interface reset bri2.2
```

## [ 解説 ]

1. # line type bri2.1 l128  
# line type bri2.2 l64  
回線種別を設定します。この設定はインタフェースリセットあるいは装置の再起動を行った後に有効になります。
2. # ip lan1 address 192.168.0.1/24  
NAT を使用するために LAN 側はプライベートアドレスネットワークとします。
3. # nat descriptor type 1 nat  
# nat descriptor address outer 1 172.16.0.1-172.16.0.14  
# pp select 1  
pp1# pp bind bri2.1  
pp1# ip pp nat descriptor 1  
プロバイダ A に対して使用する NAT を設定します。
4. pp1# pp keepalive use lcp-echo  
pp1# pp enable 1  
pp1# pp select none  
専用線のダウンを検出するためにキープアライブを用います。
5. # nat descriptor type 2 nat  
# nat descriptor address outer 2 172.16.128.1-172.16.128.14  
# pp select 2  
pp2# pp bind bri2.2  
pp2# ip pp nat descriptor 2  
プロバイダ B に対して使用する NAT を設定します。
6. pp2# pp keepalive use lcp-echo  
pp2# pp enable 2  
pp2# pp select none  
pp1 同様、専用線のダウンを検出するためにキープアライブを用います。
7. # ip route default gateway pp 1 weight 2 hide gateway pp 2 weight 1 hide  
デフォルト経路をふたつのプロバイダに設定します。weight を指定することで、負荷の割合を各プロバイダへのアクセス回線の速度に応じたものにします。回線速度が同じである場合には weight 指定の必要はありません。また hide 指定でその回線がダウンした場合に経路を隠して他方を使うことで、パケットロスを避けることができます。
8. # save  
# interface reset bri2.1  
# interface reset bri2.2  
回線種別がデフォルトと異なるのでインタフェースをリセットします。restart コマンドによる装置全体の再起動でもかまいません。

## 19.2 マルチホーミング (ISDN + ISDN)

## [ 構成図 ]



- ・プロバイダ A から割り当てられた IP アドレス範囲 172.16.0.0/28
- ・ネットワーク型接続で NAT 使用
- ・プロバイダ B からは接続時に IP アドレスが割り当てられる
- ・端末型接続で IP マスカレード使用
- ・LAN 側ネットワークアドレス 192.168.0.0/24

## [ 設定手順 ]

```
# ip lan1 address 192.168.0.1/24
# nat descriptor type 1 nat
# nat descriptor address outer 1 172.16.0.1-172.16.0.14
# pp select 1
pp1# pp bind bri2.1
pp1# ip pp nat descriptor 1
pp1# isdn remote address call 0312345678
pp1# pp auth accept chap pap
pp1# pp auth myname userA passA
pp1# ppp ipcp ipaddress on
pp1# pp enable 1
pp1# pp select none
# nat descriptor type 2 masquerade
# pp select 2
pp2# pp bind bri2.2
pp2# ip pp nat descriptor 2
pp2# isdn remote address call 0387654321
pp2# pp auth accept chap pap
pp2# pp auth myname userB passB
pp2# ppp ipcp ipaddress on
pp2# pp enable 2
pp2# pp select none
# ip route default gateway pp 1 gateway pp 2
# save
```

## [ 解説 ]

1. # ip lan1 address 192.168.0.1/24  
NAT/ マスカレードを使用するために LAN 側はプライベートアドレスネットワークとします。
2. # nat descriptor type 1 nat  
# nat descriptor address outer 1 172.16.0.1-172.16.0.14  
# pp select 1  
pp1# pp bind bri2.1  
pp1# ip pp nat descriptor 1  
プロバイダ A に対して使用する NAT を設定します。
3. pp1# isdn remote address call 0312345678  
pp1# pp auth accept chap pap  
pp1# pp auth myname userA passA  
pp1# ppp ipcp ipaddress on  
pp1# pp enable 1  
pp1# pp select none  
プロバイダ A に接続するための情報を設定します。  
アクセスポイントの電話番号： 03-1234-5678  
ユーザ名： userA  
パスワード： passA
4. # nat descriptor type 2 masquerade  
# pp select 2  
pp2# pp bind bri2.2  
pp2# ip pp nat descriptor 2  
プロバイダ B に対して使用する IP マスカレードを設定します。
5. pp2# isdn remote address call 0387654321  
pp2# pp auth accept chap pap  
pp2# pp auth myname userB passB  
pp2# ppp ipcp ipaddress on  
pp2# pp enable 2  
pp2# pp select none  
プロバイダ B に接続するための情報を設定します。  
アクセスポイントの電話番号： 03-8765-4321  
ユーザ名： userB  
パスワード： passB
6. # ip route default gateway pp 1 gateway pp 2  
# save  
デフォルト経路をふたつのプロバイダに設定します。



## 20. 優先 / 帯域制御

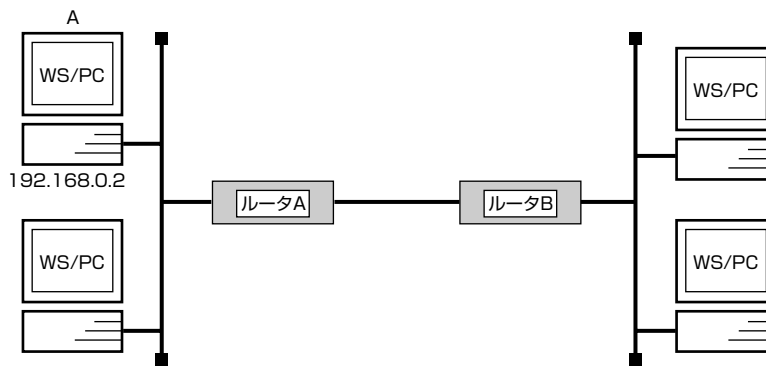
優先制御を使うと、パケットの種類毎に優先順位の高いものから優先して送信することができます。帯域制御を使うと、パケットの種類毎に通信帯域を確保することができます。なお帯域制御は、圧縮と同時に用いた場合には設定どおりの割合にスピードを調整できません。

処理の負荷としては優先制御の方が軽いものとなります。またいずれの制御においても、インタフェースから送出されるパケットのみが制御の対象となりますので、双方向通信において優先 / 帯域制御を行うためにはインタフェースの対向機器双方で設定する必要があります。

1. 優先制御（特定ホストのパケットを優先させる）
2. 優先制御（特定ポートを使用するパケットを優先させる）
3. 帯域制御（特定ホストのパケットに帯域を確保する）
4. 帯域制御（特定プロトコルを使用するパケットに帯域を確保する）

## 20.1 優先制御 (特定ホストのパケットを優先させる)

[ 構成図 ]



・ PC-A が対向 LAN 上のホストと通信するパケットを優先的に送信

[ ルータ A の設定手順 ]

```
# pp select 1
pp1# queue pp type priority
pp1# queue class filter 1 4 ip 192.168.0.2 * * * *
pp1# queue pp class filter list 1
pp1# save
```

[ ルータ B の設定手順 ]

```
# pp select 1
pp1# queue pp type priority
pp1# queue class filter 1 4 ip * 192.168.0.2 * * *
pp1# queue pp class filter list 1
pp1# save
```

[ 解説 ]

## ■ルータ A

1. # pp select 1  
pp1# queue pp type priority  
キュータイプを設定し、この pp に優先制御を適用します。
2. pp1# queue class filter 1 4 ip 192.168.0.2 \* \* \* \*  
pp1# queue pp class filter list 1  
PC-A から送信されるパケットをクラス 4(優先度最高)とするフィルタを設定し、この pp に適用します。この pp インタフェースから送出される各パケットはこのフィルタと比較されて優先度が決定されることとなります。フィルタにマッチしないパケットは **queue pp default class** コマンドで設定できますが、デフォルトではクラス 2 として扱われます。
3. pp1# save

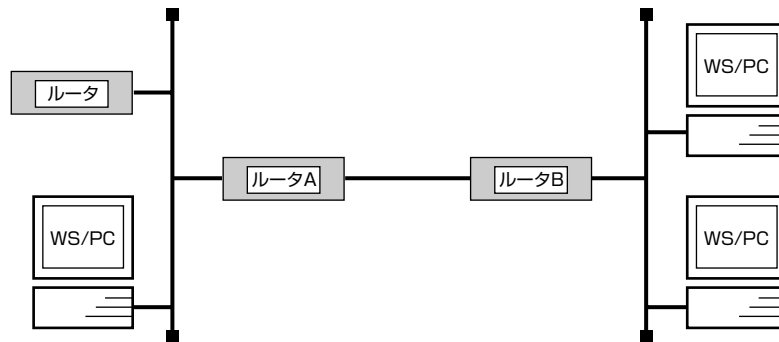


**■ルータ B**

1. # pp select 1  
pp1# queue pp type priority  
キュータイプを設定し、この pp に優先制御を適用します。優先制御はインタフェースから送出されるパケットに対してのみ働きますので、双方向通信の場合にはこのように双方のルータに優先制御の設定を行う必要があります。
2. pp1# queue class filter 1 4 ip \* 192.168.0.2 \* \* \*  
pp1# queue pp class filter list 1  
PC-A に送信されるパケットをクラス 4(優先度最高)とするフィルタを設定し、この pp に適用します。ルータ A のフィルタでは送信元 IP アドレスを指定したのに対して、ルータ B では宛先 IP アドレスを指定します。
3. pp1# save

## 20.2 優先制御 ( 特定ポートを使用するパケットを優先させる )

## [ 構成図 ]



- ・ LAN 間で、以下の優先順位でパケットを送る
- ・ ICMP と TELNET が優先度 4( 最優先 )
- ・ SMTP と POP3 は優先度 3
- ・ IPX は優先度最低

## [ ルータ A,B の設定手順 ]

```
# pp select 1
pp1# queue pp type priority
pp1# queue class filter 1 4 ip ** icmp
pp1# queue class filter 2 4 ip ** tcp telnet *
pp1# queue class filter 3 4 ip ** tcp * telnet
pp1# queue class filter 4 3 ip ** tcp smtp,pop3 *
pp1# queue class filter 5 3 ip ** tcp * smtp,pop3
pp1# queue class filter 10 1 ipx **
pp1# pp queue class filter list 1 2 3 4 5 10
pp1# save
```

## [ 解説 ]

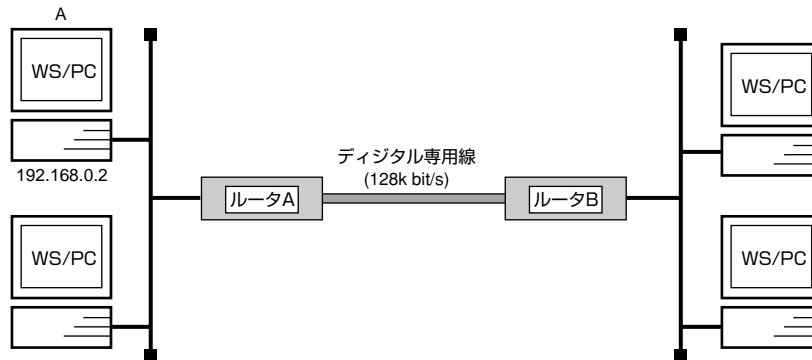
両ルータで同じ設定となります。それぞれのルータでインタフェースから送出されるパケットが制御されます。

1. # pp select 1  
pp1# queue pp type priority  
キュータイプを設定し、この pp に優先制御を適用します。
2. pp1# queue class filter 1 4 ip \*\* icmp  
プロトコル指定で ICMP を優先度 4 にクラス分けするフィルタを定義します。
3. pp1# queue class filter 2 4 ip \*\* tcp telnet \*  
pp1# queue class filter 3 4 ip \*\* tcp \* telnet  
TELNET を優先度 4 にクラス分けするフィルタを定義します。  
サーバが双方にある場合を想定しています。
4. pp1# queue class filter 4 3 ip \*\* tcp smtp,pop3 \*  
pp1# queue class filter 5 3 ip \*\* tcp \* smtp,pop3  
メール送受信に関わる SMTP と POP3 を優先度 3 にクラス分けするフィルタを定義します。サーバが双方にある場合を想定しています。
5. pp1# queue class filter 10 1 ipx \*\*  
プロトコル指定で IPX を優先度 1 に定義します。

6. `pp1# pp queue class filter list 1 2 3 4 5 10`  
定義された各フィルタをこの pp に適用します。この pp インタフェースから送出される各パケットはこのフィルタと順に比較されて優先度が決定されることとなります。フィルタにマッチしないパケットは `queue pp default class` コマンドで設定できますが、デフォルトではクラス 2 として扱われます。
7. `pp1# save`

## 20.3 帯域制御 (特定ホストの packets に帯域を確保する)

## [ 構成図 ]



・ PC-A が送受信する packets に帯域の 80% を確保

## [ ルータ A の設定手順 ]

```
# pp select 1
pp1# queue pp type cbq
pp1# speed pp 128000
pp1# queue class filter 1 1 ip 192.168.0.2 * * * *
pp1# queue pp class property 1 bandwidth=80%
pp1# queue pp class property 2 bandwidth=20%
pp1# queue pp class filter list 1
pp1# ppp ccp type none
pp1# save
```

## [ ルータ B の設定手順 ]

```
# pp select 1
pp1# queue pp type cbq
pp1# speed pp 128000
pp1# queue class filter 1 1 ip * 192.168.0.2 * * *
pp1# queue pp class property 1 bandwidth=80%
pp1# queue pp class property 2 bandwidth=20%
pp1# queue pp class filter list 1
pp1# ppp ccp type none
pp1# save
```

## [ 解説 ]

## ■ルータ A

1. # pp select 1  
pp1# queue pp type cbq  
キュータイプを設定し、この pp に帯域制御を適用します。
2. pp1# speed pp 128000  
回線速度を設定します。この値を元に帯域を計算します。
3. pp1# queue class filter 1 1 ip 192.168.0.2 \* \* \* \*  
PC-A から送信する packets をクラス 1 とするフィルタを設定します。通過する各 packets はこのフィルタと比較されてクラス分けされることとなります。帯域制御の場合クラス間に優先順位はありません。各クラスの属性は次の **queue pp class property** コマンドで決定されます。

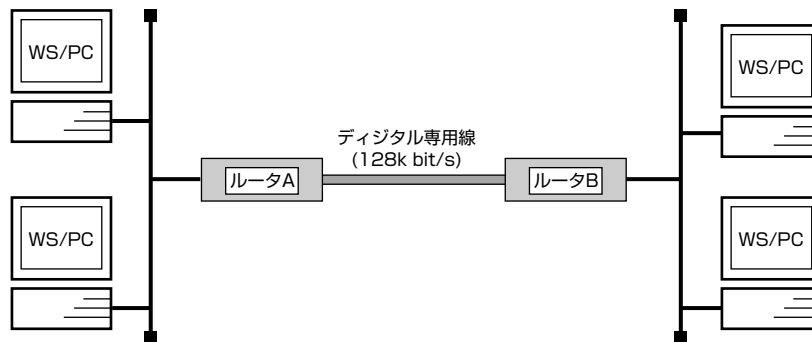
4. `pp1# queue pp class property 1 bandwidth=80%`  
クラス 1 のパケットに対して帯域の 80% を確保します。
5. `pp1# queue pp class property 2 bandwidth=20%`  
フィルタにマッチしないパケットは **queue pp default class** コマンドで設定できますが、デフォルトではクラス 2 となります。このクラスのパケットに対して帯域の残りの 20% を確保するよう設定します。この設定がないとクラス 2 には 100% の帯域が与えられることになり、帯域制御が設定通りに働きません。
6. `pp1# queue pp class filter list 1`  
**queue class filter** コマンドで設定したフィルタをこの pp に適用します。これで、この pp インタフェースから送出されるパケットに対して帯域制御が行われます。
7. `pp1# ppp ccp type none`  
帯域制御では圧縮機能は使用できませんので、圧縮機能を使用しないように設定します。
8. `pp1# save`

### ■ルータ B

1. `# pp select 1`  
`pp1# queue pp type cbq`  
キュータイプを設定し、この pp に帯域制御を適用します。  
帯域制御はインタフェースから送出されるパケットに対してのみ働きますので、双方向通信の場合にはこのように双方のルータに帯域制御の設定を行う必要があります。
2. `pp1# speed pp 128000`  
回線速度を設定します。この値を元に帯域を計算します。
3. `pp1# queue class filter 1 1 ip * 192.168.0.2 * * *`  
PC-A を宛先とするパケットをクラス 1 とするフィルタを設定します。インタフェースから送出されるパケットが対象となりますので、ルータ A のフィルタでは送信元 IP アドレスを指定したのに対して、ルータ B では宛先 IP アドレスを指定します。
4. `pp1# queue pp class property 1 bandwidth=80%`  
`pp1# queue pp class property 2 bandwidth=20%`  
`pp1# queue pp class filter list 1`  
ルータ A の設定同様、対象パケットに帯域の 80%、その他のパケットに帯域の 20% を割り当て、フィルタをこの pp に適用します。
5. `pp1# ppp ccp type none`  
帯域制御では圧縮機能は使用できませんので、圧縮機能を使用しないように設定します。
6. `pp1# save`

## 20.4 帯域制御 (特定プロトコルを使用するパケットに帯域を確保する)

## [ 構成図 ]



・ UDP を使用する通信に帯域の 50% を確保

## [ ルータ A,B の設定手順 ]

```
# pp select 1
pp1# queue pp type cbq
pp1# speed pp 128000
pp1# queue class filter 1 1 ip ** udp **
pp1# queue pp class property 1 bandwidth=50%
pp1# queue pp class property 2 bandwidth=50%
pp1# queue pp class filter list 1
pp1# ppp ccp type none
pp1# save
```

## [ 解説 ]

両ルータで同じ設定となります。それぞれのルータでインタフェースから送出されるパケットが制御されます。

1. # pp select 1  
pp1# queue pp type cbq  
キュータイプを設定し、この pp に帯域制御を適用します。
2. pp1# speed pp 128000  
回線速度を設定します。この値を元に帯域を計算します。
3. pp1# queue class filter 1 1 ip \*\* udp \*\*  
UDP を使用するパケットをクラス 1 とするフィルタを設定します。ここでは UDP のどのポートを使用するパケットであってもクラス 1 へのクラス分けの対象となりますが、アスタリスク「\*」の代わりに使用するポート番号まで指定して対象パケットを限定することもできます。その場合は送信元ポートと宛先ポートの違いに注意してください。通過する各パケットはこのフィルタと比較されてクラス分けされることになります。帯域制御の場合クラス間に優先順位はありません。各クラスの属性は次の **queue pp class property** コマンドで決定されます。
4. pp1# queue pp class property 1 bandwidth=50%  
上記フィルタに合致したクラス 1 のパケットに対して帯域の 50% を確保します。
5. pp1# queue pp class property 2 bandwidth=50%  
フィルタにマッチしないパケットは **queue pp default class** コマンドで設定できますが、デフォルトではクラス 2 となります。このクラスのパケットに対して帯域の残りの 50% を確保するよう設定します。この設定がないとクラス 2 には 100% の帯域が与えられることになり、帯域制御が設定通りに動きません。
6. pp1# queue pp class filter list 1  
**queue class filter** コマンドで設定したフィルタをこの pp に適用します。これで、この pp インタフェースから送出されるパケットに対して帯域制御が行われます。

7. pp1# ppp ccp type none  
帯域制御では圧縮機能は使用できませんので、圧縮機能を使用しないように設定します。
8. pp1# save

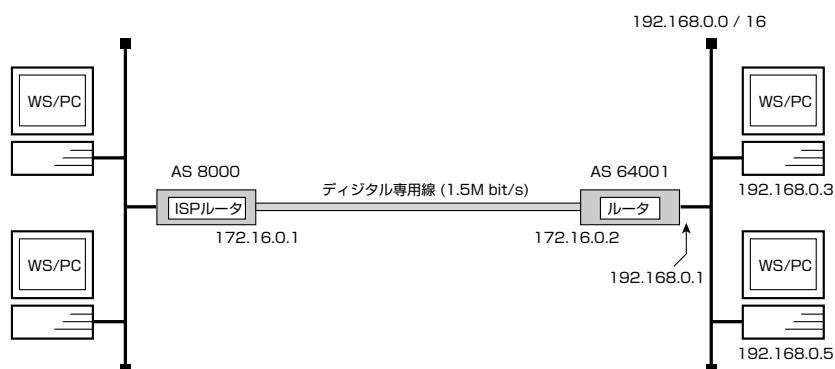
## 21. BGP 設定例

1. BGP と RIP の組み合わせ
2. BGP と OSPF の組み合わせ
3. VRRP による多重化
4. ISDN によるバックアップ



## 21.1 BGP と RIP の組み合わせ

### [ 構成図 ]



### [ 設定手順 ]

```
# ip lan1 address 192.168.0.1/16
# line type pri1 leased
# pri leased channel 1/1 1 24
# pp select 1
pp1# pp bind pri1/1
pp1# ip pp remote address 172.16.0.1
pp1# ip pp local address 172.16.0.2
pp1# pp enable 1
pp1# rip use on
pp1# ip lan1 rip send on version 2
pp1# ip lan1 rip receive on version 2
pp1# pp select 1
pp1# ip pp rip send off
pp1# ip pp rip receive off
pp1# pp enable 1
pp1# bgp use on
pp1# bgp autonomous-system 64001
pp1# bgp neighbor 1 8000 172.16.0.1
pp1# bgp import filter 1 include 192.168.0.0/16
pp1# bgp import 8000 rip filter 1
pp1# bgp export filter 1 include all
pp1# bgp export 8000 filter 1
pp1# save
```

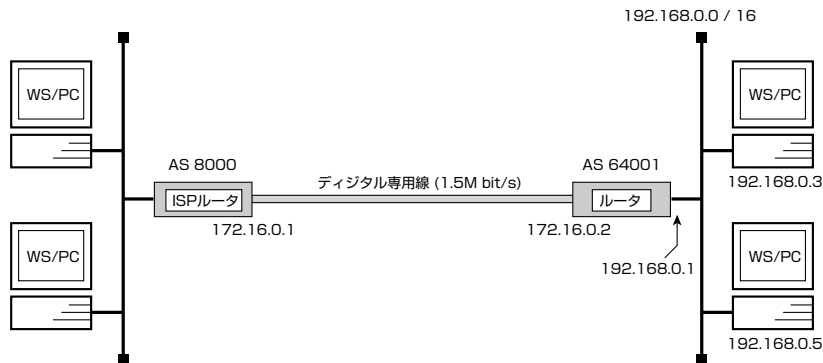
### [ 解説 ]

この例は、BGP のもっとも簡単な設定例です。ユーザネットワークを RIP で運用しており、その経路を BGP で広告します。一方、BGP で受信した経路をすべて取り込みます。

- ・ RIP で受信した 192.168.0.0/16 の範囲内の経路のみを広告する。
- ・ すべての経路を受け取る。
- ・ 経路の集約はしない。

## 21.2 BGP と OSPF の組み合わせ

## [ 構成図 ]



## [ 設定手順 ]

```

# ip lan1 address 192.168.0.1/16
# line type pri1 1128
# pp select 1
pp1# pp bind pri1
pp1# ip pp remote address 172.16.0.1
pp1# ip pp local address 172.16.0.2
pp1# pp enable 1
pp1# ospf use on
pp1# ip lan1 ospf area backbone
pp1# ip pp ospf area backbone
pp1# pp enable 1
pp1# bgp use on
pp1# bgp autonomous-system 64001
pp1# bgp neighbor 1 8000 172.16.0.1
pp1# bgp aggregate filter 1 ospf include 192.168.0.0/16
pp1# bgp aggregate 192.168.0.0/16 filter 1
pp1# bgp import filter 1 include 192.168.0.0/16
pp1# bgp import filter 2 reject include 192.168.0.0/16
pp1# bgp import filter 3 include all
pp1# bgp import 8000 aggregate filter 1
pp1# bgp import 8000 ospf filter 2 3
pp1# bgp export filter 1 include 10.0.0.0/8
pp1# bgp export 8000 filter 1
pp1# save

```

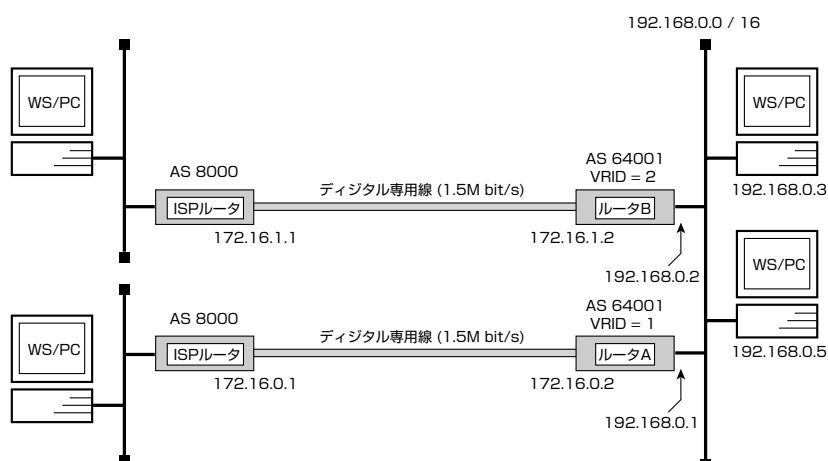
## [ 解説 ]

この例は、1. の RIP を OSPF に置き換えた設定例です。また、経路集約や、受信経路に対するフィルタリングの設定を追加しています。

- ・ OSPF で受信した 192.168.0.0/16 の範囲内の経路を集約して広告し、それ以外の経路はそのまま広告する。
- ・ 10.0.0.0/8 の範囲の経路のみを受け取る。

## 21.3 VRRP による多重化

## [ 構成図 ]



## [ ルータ A の設定手順 ]

```

# ip lan1 address 192.168.0.1/24
# line type pri1 1128
# pp select 1
pp1# pp bind pri1
pp1# ip pp remote address 172.16.0.1
pp1# ip pp local address 172.16.0.2
pp1# pp enable 1
pp1# bgp use on
pp1# bgp autonomous-system 64001
pp1# bgp neighbor 1 8000 172.16.0.1
pp1# bgp export filter 1 include all
pp1# bgp export 8000 filter 1
pp1# ip lan1 vrrp 1 192.168.0.1
pp1# ip lan1 vrrp shutdown trigger 1 route 10.0.0.0/16
pp1# ip lan1 vrrp 2 192.168.0.2
pp1# ip lan1 vrrp shutdown trigger 2 route 10.0.0.0/16
pp1# dhcp service server
pp1# dhcp scope 1 192.168.0.100-192.168.0.125/24 gateway 192.168.0.1
pp1# dhcp scope 2 192.168.0.200-192.168.0.225/24 gateway 192.168.0.2
pp1# save

```

## [ ルータ B の設定手順 ]

```
# ip lan1 address 192.168.0.2/24
# line type pri1 1128
# pp select 1
pp1# pp bind pri1
pp1# ip pp remote address 172.16.1.1
pp1# ip pp local address 172.16.1.2
pp1# pp enable 1
pp1# bgp use on
pp1# bgp autonomous-system 64001
pp1# bgp neighbor 1 8000 172.16.1.1
pp1# bgp export filter 1 include all
pp1# bgp export 8000 filter 1
pp1# ip lan1 vrrp 1 192.168.0.1
pp1# ip lan1 vrrp shutdown trigger 1 route 10.0.0.0/16
pp1# ip lan1 vrrp 2 192.168.0.2
pp1# ip lan1 vrrp shutdown trigger 2 route 10.0.0.0/16
pp1# save
```

## [ 解説 ]

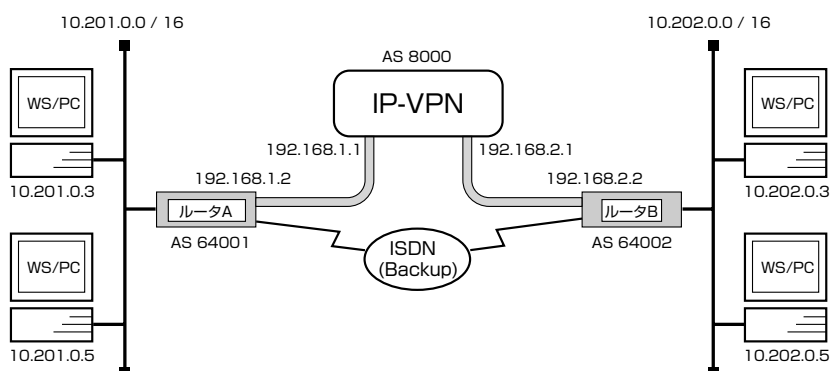
2 台の BGP ルータを用意し VRRP によって多重化します。回線が正常なときには 2 台のルータを平均的に使用し、一方の回線が故障したときには、もう一方のルータだけを使用します。

ルータの BGP の設定については、IP アドレスなどの細かい点を除けば全く同じです。多重化に関する処理は VRRP によって実現されるので、BGP の設定で多重化を意識することはありません。

- ・ IP アドレスなどの細かい部分を除けば、2 台のルータの BGP の設定はほとんど同じ。
- ・ ルータ A は VRID=1 のマスターであり、VRID=2 のバックアップ。
- ・ ルータ B は VRID=2 のマスターであり、VRID=1 のバックアップ。
- ・ BGP ですべての経路を受信する。
- ・ BGP で経路を送信しない。

## 21.4 ISDN によるバックアップ

## [ 構成図 ]



## [ ルータ A の設定手順 ]

```

# ip lan1 address 10.201.0.1/16
# line type bri1 1128
# pp select 1
pp1# pp bind bri1
pp1# ip pp local address 192.168.1.2
pp1# ip pp remote address 192.168.1.1
pp1# pp enable 1
pp1# isdn local address bri2 11111111
pp1# pp select 2
pp2# pp bind bri2
pp2# isdn remote address call 22222222
pp2# ip route default gateway pp 2
pp2# ip route 10.202.0.0/16 gateway pp 2
pp2# pp enable 2
pp2# bgp use on
pp2# bgp autonomous-system 64001
pp2# bgp neighbor 1 8000 192.168.1.1
pp2# bgp import filter 1 include 10.201.0.0/16
pp2# bgp import filter 2 include 10.202.0.0/16
pp2# bgp import 8000 ospf filter 1
pp2# bgp import 8000 static filter 2
pp2# bgp export filter 1 include all
pp2# bgp export 8000 filter 1
pp2# bgp preference 20000
pp2# save

```

## [ ルータ B の設定手順 ]

```
# ip lan1 address 10.202.0.1/16
# line type bri1 1128
# pp select 1
pp1# pp bind bri1
pp1# ip pp local address 192.168.2.2
pp1# ip pp remote address 192.168.2.1
pp1# pp enable 1
pp1# isdn local address bri2 22222222
pp1# pp select 2
pp2# pp bind bri2
pp2# isdn remote address call 11111111
pp2# ip route default gateway pp 2
pp2# ip route 10.201.0.0/16 gateway pp 2
pp2# pp enable 2
pp2# bgp use on
pp2# bgp autonomous-system 64002
pp2# bgp neighbor 1 8000 192.168.2.1 holdtime=30
pp2# bgp import filter 1 include 10.202.0.0/16
pp2# bgp import filter 2 include 10.201.0.0/16
pp2# bgp import 8000 ospf filter 1
pp2# bgp import 8000 static filter 2
pp2# bgp export filter 1 include all
pp2# bgp export 8000 filter 1
pp2# bgp preference 20000
pp2# save
```

## [ 解説 ]

ISDN 回線をバックアップとして使用します。通常は BGP によって経路が広告されるので、その経路を生かし、BGP の経路が消失したら、ISDN 回線に対する経路が生きるようにします。このためには、ISDN 回線にスタティックな経路を設定し、その優先度 (プリファレンス) が BGP の経路よりも低くなるようにします。

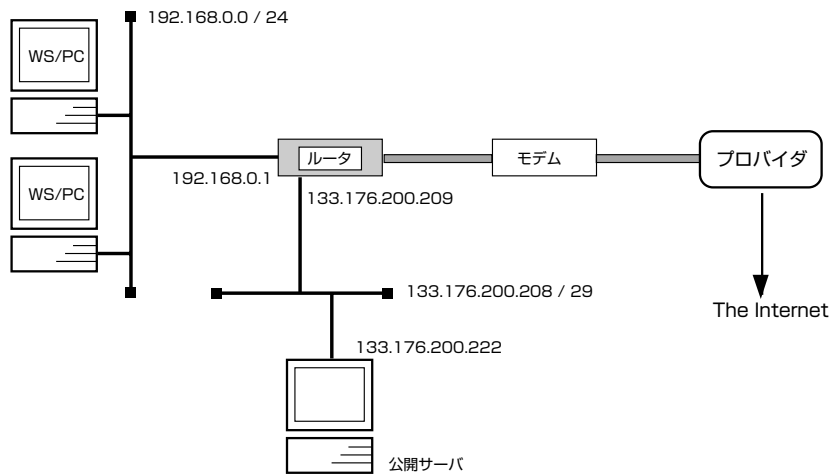
- ・ IP-VPN の障害を ISDN でバックアップする。
- ・ ユーザネットワークの内部は OSPF で運用する。
- ・ 自分のネットワークに属する経路を BGP で広告する。
- ・ BGP で受信した経路を OSPF で広告する。

## 22. ブロードバンドルータの設定例 (ADSL(PPPoE)/ 光ファイバー接続)

1. LAN 側ネットワークをプライベート IP アドレス+グローバル IP アドレスで構成する (PPPoE 接続の場合)
2. LAN 側ネットワークをプライベート IP アドレスで構成する (PPPoE 接続の場合)
3. LAN 側ネットワークをグローバル IP アドレスで構成する (PPPoE 接続の場合)
4. LAN 側ネットワークをプライベート IP アドレス+グローバル IP アドレスで構成する
5. LAN 側ネットワークをプライベート IP アドレスで構成する
6. LAN 側ネットワークをグローバル IP アドレスで構成する

## 22.1 LAN側ネットワークをプライベートIPアドレス+グローバルIPアドレスで構成する (PPPoE 接続の場合)

### [ 構成図 ]



### [ 設定手順 ]

```
# ip lan1 address 133.176.200.209/28
# ip lan1 secondary address 192.168.0.1/24
# pp select 1
pp1# pppoe use lan2
pp1# pp auth accept chap pap
pp1# pp auth myname ID PASSWORD
pp1# ppp lcp mru on 1454
pp1# ip pp mtu 1454
pp1# ppp ccp type none
pp1# ip pp nat descriptor 1
pp1# pp enable 1
pp1# ip route default gateway pp 1
pp1# nat descriptor type 1 masquerade
pp1# nat descriptor address outer 1 133.176.200.210
pp1# nat descriptor address inner 1 192.168.0.1-192.168.0.254
pp1# dns server SERVER
pp1# dhcp service server
pp1# dhcp scope 1 192.168.0.2-192.168.0.254/24
pp1# save
```

### [ 解説 ]

LAN側をプライベートアドレス空間とグローバルアドレス空間の2つのネットワークで構成します。公開サーバはグローバルアドレス空間に置くため、動的アドレス変換は使用しません。プライベートアドレス空間のネットワークに接続した端末はIPマスカレードを使用して複数同時接続を行います。ブロードバンドルータのLAN側はプライマリ/セカンダリアドレスで2つのネットワークに接続します。公開サーバをファイアウォール機能で守りつつ、WAN側と同じアドレスを付与できます。

インターネットは、有益な情報もありますが、危険もあります。最低限のフィルタなどを適用して、自分のネットワークを守る必要があります。特にサーバを公開するにあたってはしっかりとセキュリティ設定を行ってください。ここで示す設定例にはセキュリティ設定は含まれていません。お使いの環境に合わせたセキュリティ設定を行ってください。

- ・ LAN1 を LAN 側、LAN2 を WAN 側とします。
- ・ LAN 側のプライベートネットワークでは複数端末からの同時接続を可能とするため、WAN 側に対して IP マスカレード機能を使用します。
- ・ コンピュータの IP アドレスの割り当て管理のために DHCP サーバ機能が利用できます。



プロバイダから割り当てられたグローバルアドレスを 133.176.200.208/28 のネットワークとすると、IP アドレスの割り当ては次の表のようになります。

| IP アドレス                                 | 用途                              |
|-----------------------------------------|---------------------------------|
| ルータのプライマリ・ネットワーク (グローバルアドレス空間)          |                                 |
| 133.176.200.208                         | network address                 |
| 133.176.200.209                         | ルータ                             |
| 133.176.200.222                         | 公開サーバ                           |
| 133.176.200.210                         | NAT ディスクリプタ用アドレス                |
| 133.176.200.211<br>～<br>133.176.200.221 | 固定割り当て                          |
| 133.176.200.223                         | (directed)<br>broadcast address |
| 255.255.255.240                         | subnet mask                     |
| ルータのセカンダリ・ネットワーク (プライベートアドレス空間)         |                                 |
| 192.168.0.0                             | network address                 |
| 192.168.0.1                             | ルータ                             |
| 192.168.0.2<br>～<br>192.168.0.254       | DHCP 割り当て                       |
| 192.168.0.255                           | (directed)<br>broadcast address |
| 255.255.255.0                           | subnet mask                     |

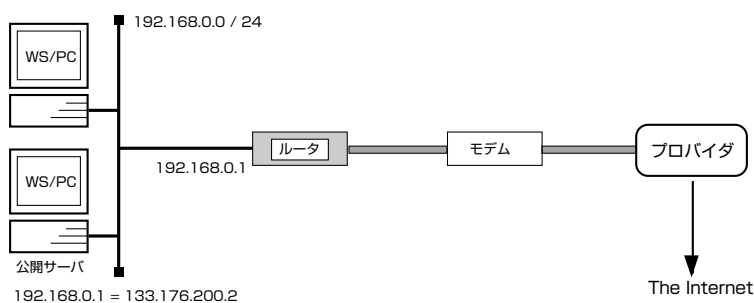
1. # ip lan1 address 133.176.200.208/28  
LAN1 側のプライマリ・ネットワークアドレスを設定します。また LAN 側のプライマリ・ネットワークのホストは、このネットワーク内のグローバルアドレスを持ちます。
2. # ip lan1 secondary address 192.168.0.1/24  
LAN1 側のセカンダリ・ネットワークアドレスを設定します。また LAN 側のセカンダリ・ネットワークのホストは、このネットワーク内のプライベートアドレスを持ちます。
3. # pp select 1  
PP1 インタフェースを設定します。
4. pp1 #pppoe use lan2  
LAN2 側 (WAN 側) に対して PPPoE を使用するよう設定します。この 1 行以外の設定は、基本的にはダイヤルアップでネットワーク型接続をする場合と同じです。
5. #pp auth accept chap pap  
#pp auth myname ID PASSWORD  
PPPoE サーバとの認証情報を設定します。
6. #ppp lcp mru on 1454  
LCP のネゴシエーションで Maximum-Receive-Unit オプションを使用し、パケットの最大長を制限します。
7. #ip pp mtu 1454  
このコマンドは、接続相手から LCP で MRU オプションを受ける場合には必要ありません。PP1 に対する MTU(Maximum Transfer Unit) を設定します。
8. #ppp ccp type none  
圧縮機能は PPPoE では使用できません。none に設定する必要があります。
9. #ip pp nat descriptor 1  
IP マスカレード機能を定義した NAT ディスクリプタを PP1 に適用します。
10. #pp enable 1  
PP1 を有効にします。

## 242 22. ブロードバンドルータの設定例 (ADSL(PPPoE)/ 光ファイバー接続)

- 1 1 .#ip route default gateway pp 1  
宛先が LAN 外である全てのパケットを送るためのデフォルトルートを PP1 に設定します。
- 1 2 .#nat descriptor type 1 masquerade  
PP1 に IP マスカレード機能を適用するための NAT ディスクリプタを定義します。
- 1 3 .#nat descriptor address outer 1 133.176.200.210  
#nat descriptor address inner 1 192.168.0.1-192.168.0.254  
NAT ディスクリプタで使用される外側と内側の IP アドレスを指定します。
- 1 4 .#dns server SERVER  
プロバイダ側から指定された DNS サーバを設定します。
- 1 5 .#dhcp service server  
#dhcp scope 1 192.168.0.2-192.168.0.254/24  
DHCP サーバとして動作させ、LAN 側セカンダリ・ネットワークの DHCP 機能で割り当てる IP アドレスの範囲を指定します。

## 22.2 LAN 側ネットワークをプライベート IP アドレスで構成する (PPPoE 接続の場合)

## [ 構成図 ]



## [ 設定手順 ]

```
# ip lan1 address 192.168.0.1/24
# pp select 1
pp1# pppoe use lan2
pp1# pp auth accept chap pap
pp1# pp auth myname ID PASSWORD
pp1# ppp lcp mru on 1454
pp1# ip pp mtu 1454
pp1# ppp ccp type none
pp1# ip pp nat descriptor 1
pp1# pp enable 1
pp1# ip route default gateway pp 1
pp1# nat descriptor type 1 masquerade
pp1# nat descriptor address outer 1 133.176.200.1
pp1# nat descriptor address inner 1 192.168.0.1-192.168.0.254
pp1# nat descriptor static 1 1 133.176.200.2=192.168.0.254 1
pp1# dns server SERVER
pp1# dhcp service server
pp1# dhcp scope 1 192.168.0.2-192.168.0.253/24
pp1# save
```

## [ 解説 ]

公開サーバを含め、LAN 側をすべてプライベートアドレス空間のネットワークで構成します。インターネットとのアクセスは NAT 変換や IP マスカレードを使用します。公開サーバには静的 NAT で固定のグローバルアドレスを割り当てる必要があります。その他の LAN 側端末とブロードバンドルータはブロードバンドルータの WAN 側アドレス（グローバルアドレス）を使用し、IP マスカレード機能を使って複数同時接続を行います。

公開サーバを置くということは、外部からアクセスが可能であるということです。インターネットは、有益な情報もありますが、危険もあります。最低限のフィルタなどを適用して、自分のネットワークを守る必要があります。特にサーバを公開するにあたってはしっかりとセキュリティ設定を行ってください。ここで示す設定例にはセキュリティ設定は含まれていません。お使いの環境に合わせたセキュリティ設定を行ってください。

- ・ LAN1 を LAN 側、LAN2 を WAN 側とします。
- ・ LAN 側の複数端末からの同時接続を可能とするため、WAN 側に対して IP マスカレード機能を使用します。
- ・ プロバイダから割り当てられたグローバルアドレスを 2 個とし、1 つは NAT ディスクリプタの外側アドレス、もう 1 つは公開サーバ専用の IP アドレスとします。
- ・ コンピュータの IP アドレスの割り当て管理のために DHCP サーバ機能が利用できます。

プロバイダから割り当てられたグローバルアドレスを 133.176.200.1, 133.176.200.2 とすると、IP アドレスの割り当ては次の表のようになります。

## 244 22. ブロードバンドルータの設定例 (ADSL(PPPoE)/ 光ファイバー接続)

| IPアドレス                            | 用途                           |
|-----------------------------------|------------------------------|
| グローバルアドレスの割り当て                    |                              |
| 133.176.200.1                     | IP マスカレード機能用外側アドレス           |
| 133.176.200.2                     | 公開サーバ (静的 NAT)               |
| LAN 側ネットワーク (プライベートアドレス空間)        |                              |
| 192.168.0.0                       | network address              |
| 192.168.0.1                       | ルータ                          |
| 192.168.0.254                     | 公開サーバ                        |
| 192.168.0.2<br>~<br>192.168.0.253 | DHCP 割り当て                    |
| 192.168.0.255                     | (directed) broadcast address |
| 255.255.255.0                     | subnet mask                  |

1. #ip lan1 address 192.168.0.1/24  
LAN1 側 IP アドレスを設定します。また LAN 側のすべてのホストは、このネットワーク内のプライベートアドレスを持ちます。
2. #pp select 1  
#ppoe use lan2  
LAN2 側 (WAN 側) に対して PPPoE を使用するよう設定します。この 1 行以外の設定は、基本的にはダイヤルアップで端末型接続をする場合と同じです。
3. #pp auth accept chap pap  
#pp auth myname ID PASSWORD  
PPPoE サーバとの認証情報を設定します。
4. #ppp lcp mru on 1454  
LCP のネゴシエーションで Maximum-Receive-Unit オプションを使用し、パケットの最大長を制限します。
5. #ip pp mtu 1454  
このコマンドは、接続相手から LCP で MRU オプションを受ける場合には必要ありません。PP1 に対する MTU(Maximum Transfer Unit) を設定します。
6. #ppp ccp type none  
圧縮機能は PPPoE では使用できません。none に設定する必要があります。
7. #ip pp nat descriptor 1  
IP マスカレード機能を定義した NAT ディスクリプタを PP1 に適用します。
8. #pp enable 1  
PP1 を有効にします。
9. #ip route default gateway pp 1  
宛先が LAN 外である全てのパケットを送るためのデフォルトルートを PP1 に設定します。
10. #nat descriptor type 1 masquerade  
#nat descriptor address outer 1 133.176.200.1  
#nat descriptor address inner 1 192.168.0.1-192.168.0.254  
PP1 に IP マスカレード機能を適用するための NAT ディスクリプタを定義し、NAT ディスクリプタで使用される外側と内側の IP アドレスを指定します。
11. #nat descriptor static 1 1 133.176.200.2=192.168.0.254 1  
NAT ディスクリプタで固定割付する IP アドレスの組み合わせを指定します。
12. #dns server SERVER  
プロバイダ側から指定された DNS サーバを設定します。

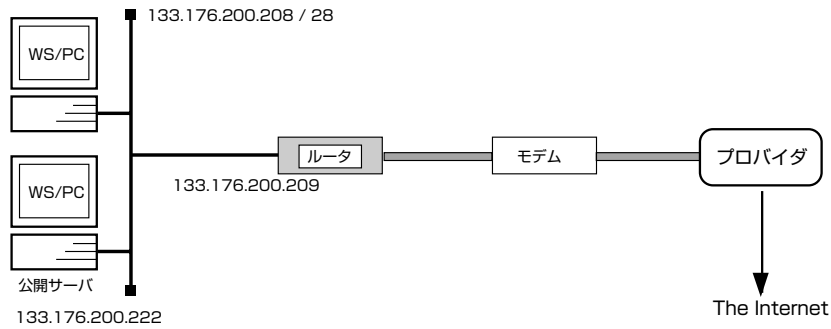
1 3 .#dhcp service server

#dhcp scope 1 192.168.0.2-192.168.0.253/24

DHCP サーバとして動作させ、プライベートネットワークに対して DHCP 機能で割り当てる IP アドレスの範囲を指定します。

### 22.3 LAN 側ネットワークをグローバル IP アドレスで構成する (PPPoE 接続の場合)

[ 構成図 ]



[ 設定手順 ]

```
# ip lan1 address 133.176.200.209/28
# pp select 1
pp1# pppoe use lan2
pp1# pp auth accept chap pap
pp1# pp auth myname ID PASSWORD
pp1# ppp lcp mru on 1454
pp1# ip pp mtu 1454
pp1# ppp ccp type none
pp1# pp enable 1
pp1# ip route default gateway pp 1
pp1# dns server SERVER
pp1# dhcp service server
pp1# dhcp scope 1 133.176.200.210-133.176.200.221/28
pp1# save
```

[ 解説 ]

LAN 側をすべてグローバルアドレス空間のネットワークで構成します。すべてグローバルアドレスで構成するため、動的アドレス変換をする必要がありません。逆にいえばすべての LAN 側端末と IP アドレスで直接通信できるようになりますのでセキュリティには 十分に対処する必要があります。

インターネットは、有益な情報もありますが、危険もあります。最低限のフィルタなどを適用して、自分のネットワークを守る必要があります。特にサーバを公開するにあたってはしっかりとセキュリティ設定を行ってください。ここで示す設定例にはセキュリティ設定は含まれていません。お使いの 環境に合わせたセキュリティ設定を行ってください。

- ・ LAN1 を LAN 側、LAN2 を WAN 側とします。
- ・ コンピュータの IP アドレスの割り当て管理のために DHCP サーバ機能が利用できます。

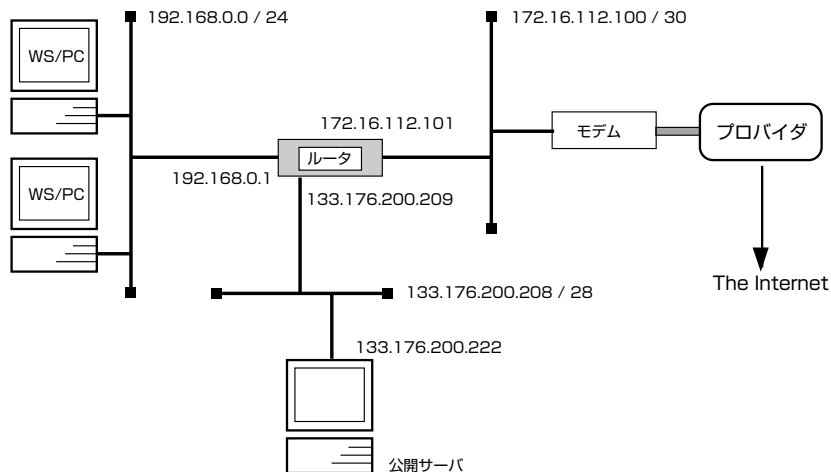
プロバイダから割り当てられたグローバルアドレスを 133.176.200.208/28 のネットワークとすると、IP アドレスの割り当ては次の表のようになります。

| IP アドレス                   | 用途                           |
|---------------------------|------------------------------|
| LAN 側ネットワーク (グローバルアドレス空間) |                              |
| 133.176.200.208           | network address              |
| 133.176.200.209           | ルータ                          |
| 133.176.200.222           | 公開サーバ                        |
| 133.176.200.210<br>~      | DHCP 割り当て                    |
| 133.176.200.221           |                              |
| 133.176.200.223           | (directed) broadcast address |
| 255.255.255.240           | subnet mask                  |

- 1 . #ip lan1 address 133.176.200.209/28  
LAN1 側 IP アドレスを設定します。また LAN 側のすべてのホストは、このネットワーク内のグローバルアドレスを持ちます。
- 2 . #pp select 1  
PP1 インタフェースを設定します。
- 3 . #pppoe use lan2  
LAN2 側 (WAN 側) に対して PPPoE を使用するよう設定します。この 1 行以外の設定は、基本的にはダイヤルアップでネットワーク型接続をする場合と同じです。
- 4 . #pp auth accept chap pap  
#pp auth myname ID PASSWORD  
PPPoE サーバとの認証情報を設定します。
- 5 . #ppp lcp mru on 1454  
LCP のネゴシエーションで Maximum-Receive-Unit オプションを使用し、パケットの最大長を制限します。
- 6 . #ip pp mtu 1454  
このコマンドは、接続相手から LCP で MRU オプションを受ける場合には必要ありません。PP1 に対する MTU(Maximum Transfer Unit) を設定します。
- 7 . #ppp ccp type none  
圧縮機能は PPPoE では使用できません。none に設定する必要があります。
- 8 . #pp enable 1  
PP1 を有効にします。
- 9 . #ip route default gateway pp 1  
宛先が LAN 外である全てのパケットを送るためのデフォルトルートを PP1 に設定します。
- 10 .#dns server (プロバイダ側から指定された IP アドレス)  
DNS サーバを設定します。
- 11 .#dhcp service server  
#dhcp scope 1 133.176.200.210-133.176.200.221/28  
DHCP サーバとして動作させ、LAN 側ネットワークに対して DHCP 機能で割り当てる IP アドレスの範囲を指定します。

## 22.4 LAN 側ネットワークをプライベート IP アドレス+グローバル IP アドレスで構成する

## [ 構成図 ]



## [ 設定手順 ]

```
# ip lan1 address 133.176.200.209/24
# ip lan1 secondary address 192.168.0.1/24
# ip lan2 address 172.16.112.101/30
# ip lan2 nat descriptor 1
# ip route default gateway GATEWAY
# nat descriptor type 1 masquerade
# nat descriptor address outer 1 133.176.200.210
# nat descriptor address inner 1 192.168.0.1-192.168.0.254
# dns server SERVER
# dhcp service server
# dhcp scope 1 133.176.200.211-133.176.200.221/28
# dhcp scope 2 192.168.0.2-192.168.0.254/24
# save
```

## [ 解説 ]

LAN 側をプライベートアドレス空間とグローバルアドレス空間の2つのネットワークで構成します。公開サーバはグローバルアドレス空間に置くため、動的アドレス変換は使用しません。プライベートアドレス空間のネットワークに接続した端末は IP マスカレードを使用して複数同時接続を行います。ブロードバンドルータの LAN 側はプライマリ/セカンダリアドレスで2つのネットワークに接続します。公開サーバをファイアウォール機能で守りつつ、WAN 側と同じアドレスを付与できます。

インターネットは、有益な情報もありますが、危険もあります。最低限のフィルタなどを適用して、自分のネットワークを守る必要があります。特にサーバを公開するにあたってはしっかりとセキュリティ設定を行ってください。ここで示す設定例にはセキュリティ設定は含まれていません。お使いの環境に合わせたセキュリティ設定を行ってください。

- ・ LAN1 を LAN 側、LAN2 を WAN 側とします。
- ・ LAN 側のプライベートネットワークでは複数端末からの同時接続を可能とするため、WAN 側に対して IP マスカレード機能を使用します。
- ・ プロバイダから割り当てられたグローバルアドレス (133.176.200.208/28) を LAN 側に割り当てます。
- ・ プロバイダから割り当てられたプライベートアドレス (172.16.112.100/30) を WAN 側に割り当てます。
- ・ コンピュータの IP アドレスの割り当て管理のために DHCP サーバ機能が利用できます。

プロバイダから割り当てられたグローバルアドレスを 133.176.200.208/28、プロバイダから割り当てられたプライベートアドレスを 172.16.112.100/30 すると、IP アドレスの割り当ては次の表のようになります。



| P アドレス                                  | 用途                           |
|-----------------------------------------|------------------------------|
| ルータの WAN 側ネットワーク (プライベートアドレス空間)         |                              |
| 172.16.112.100                          | network address              |
| 172.16.112.101                          | ルータ                          |
| 172.16.112.103                          | (directed) broadcast address |
| 255.255.255.252                         | subnet mask                  |
| ルータの LAN 側プライマリ・ネットワーク (グローバルアドレス空間)    |                              |
| 133.176.200.208                         | network address              |
| 133.176.200.209                         | ルータ                          |
| 133.176.200.210                         | NAT ディスクリプタ用アドレス             |
| 133.176.200.222                         | 公開サーバ                        |
| 133.176.200.211<br>~<br>133.176.200.221 | DHCP 割り当て                    |
| 133.176.200.223                         | (directed) broadcast address |
| 255.255.255.240                         | subnet mask                  |
| ルータの LAN 側セカンダリ・ネットワーク (プライベートアドレス空間)   |                              |
| 192.168.0.0                             | network address              |
| 192.168.0.1                             | ルータ                          |
| 192.168.0.2<br>~<br>192.168.0.254       | DHCP 割り当て                    |
| 192.168.0.255                           | (directed) broadcast address |
| 255.255.255.0                           | subnet mask                  |

1. #ip lan1 address 133.176.200.209/28  
LAN1 側のプライマリ・ネットワークアドレスを設定します。また LAN 側のプライマリ・ネットワークのホストは、このネットワーク内のグローバルアドレスを持ちます。
2. #ip lan1 secondary address 192.168.0.1/24  
LAN1 側のセカンダリ・ネットワークアドレスを設定します。また LAN 側のセカンダリ・ネットワークのホストは、このネットワーク内のプライベートアドレスを持ちます。
3. #ip lan2 address 172.16.112.101/30  
LAN2 側 IP アドレスを設定します。
4. #ip lan2 nat descriptor 1  
IP マスカレード機能を定義した NAT ディスクリプタを LAN2 に適用します。
5. #ip route default gateway GATEWAY  
宛先が LAN 外である全てのパケットを送るためのデフォルトルートを設定します。(プロバイダから指定されたゲートウェイアドレス)
6. #nat descriptor type 1 masquerade  
LAN2 に IP マスカレード機能を適用するための NAT ディスクリプタを定義します。
7. #nat descriptor address outer 1 133.176.200.210  
#nat descriptor address inner 1 192.168.0.1-192.168.0.254  
NAT ディスクリプタで使用される外側と内側の IP アドレスを指定します。
8. #dns server SERVER  
プロバイダから指定された DNS サーバを設定します。
9. #dhcp service server  
#dhcp scope 1 133.176.200.211-133.176.200.221/28  
DHCP サーバとして動作させ、LAN 側プライマリ・ネットワークの DHCP 機能で割り当てる IP アドレスの範囲を指定します。

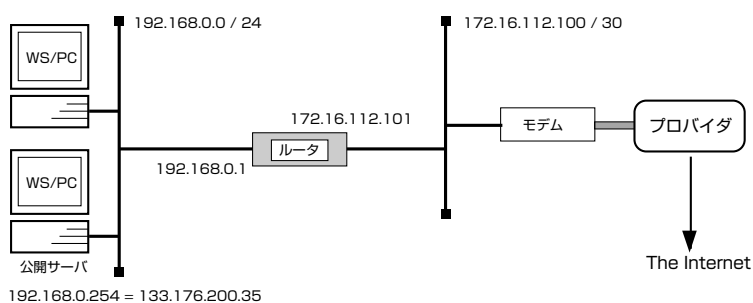
## 250 22. ブロードバンドルータの設定例 (ADSL(PPPoE)/ 光ファイバー接続)

```
#dhcp scope 2 192.168.0.2-192.168.0.254/24
```

LAN 側セカンダリ・ネットワークの DHCP 機能で割り当てる IP アドレスの範囲を指定します。

## 22.5 LAN 側ネットワークをプライベート IP アドレスで構成する

## [ 構成図 ]



## [ 設定手順 ]

```
# ip lan1 address 192.168.0.1/24
# ip lan2 address 172.16.112.101
# ip lan2 nat descriptor 1
# ip route default gateway GATEWAY
# nat descriptor type 1 masquerade
# nat descriptor address outer 1 133.176.200.34
# nat descriptor address inner 1 192.168.0.1-192.168.0.253
# nat descriptor static 1 1 133.176.200.35=192.168.0.254 1
# dns server SERVER
# dhcp service server
# dhcp scope 1 192.168.0.2-192.168.0.253/24
# save
```

## [ 解説 ]

公開サーバを含め、LAN 側をすべてプライベートアドレス空間のネットワークで構成します。インターネットとのアクセスは NAT 変換や IP マスカレードを使用します。公開サーバには静的 NAT で固定のグローバルアドレスを割り当てる必要があります。その他の LAN 側端末とブロードバンドルータは別のグローバルアドレスを使用し、IP マスカレード機能を使って複数同時接続を行います。

公開サーバを置くということは、外部からアクセスが可能であるということです。インターネットは、有益な情報もありますが、危険もあります。最低限のフィルタなどを適用して、自分のネットワークを守る必要があります。特にサーバを公開するにあたってはしっかりとセキュリティ設定を行ってください。ここで示す設定例にはセキュリティ設定は含まれていません。お使いの環境に合わせたセキュリティ設定を行ってください。

- ・ LAN1 を LAN 側、LAN2 を WAN 側とします。
- ・ LAN 側の複数端末からの同時接続を可能とするため、WAN 側に対して IP マスカレード機能を使用します。
- ・ プロバイダから割り当てられたグローバルアドレスを 2 個とし、1 つは NAT ディスクリプタ用、もう 1 つは公開サーバ専用の IP アドレスとします。
- ・ コンピュータの IP アドレスの割り当て管理のために DHCP サーバ機能が利用できます。

## 252 22. ブロードバンドルータの設定例 (ADSL(PPPoE)/ 光ファイバー接続)

プロバイダから割り当てられたグローバルアドレスを 133.176.200.34, 133.176.200.35 とすると、IP アドレスの割り当ては次の表のようになります。

| IP アドレス                           | 用途                           |
|-----------------------------------|------------------------------|
| グローバルアドレスの割り当て                    |                              |
| 133.176.200.34                    | NAT ディスクリプタ用アドレス             |
| 133.176.200.35                    | 公開サーバ (静的 NAT)               |
| LAN 側ネットワーク (プライベートアドレス空間)        |                              |
| 192.168.0.0                       | network address              |
| 192.168.0.1                       | ルータ                          |
| 192.168.0.254                     | 公開サーバ                        |
| 192.168.0.2<br>~<br>192.168.0.253 | DHCP 割り当て                    |
| 192.168.0.255                     | (directed) broadcast address |
| 255.255.255.0                     | subnet mask                  |

1. #ip lan1 address 192.168.0.1/24  
LAN1 側 IP アドレスを設定します。また LAN 側のすべてのホストは、このネットワークアドレス内のプライベートアドレスを持ちます。
2. #ip lan2 address 172.16.112.101  
LAN2 側 IP アドレスを設定します。
3. #ip lan2 nat descriptor 1  
IP マスカレード機能を定義した NAT ディスクリプタを LAN2 に適用します。
4. #ip route default gateway GATEWAY  
宛先が LAN 外である全てのパケットを送るためのデフォルトルートを設定します (プロバイダから指定されたゲートウェイアドレス)。
5. #nat descriptor type 1 masquerade  
LAN2 に IP マスカレード機能を適用するための NAT ディスクリプタを定義します。
6. #nat descriptor address outer 1 133.176.200.34  
#nat descriptor address inner 1 192.168.0.1-192.168.0.253  
NAT ディスクリプタで使用される外側と内側の IP アドレスを指定します。
7. #nat descriptor static 1 1 133.176.200.35=192.168.0.254 1  
NAT ディスクリプタで固定割付する IP アドレスの組み合わせを指定します。
8. #dns serverSERVER  
プロバイダから指定された DNS サーバを設定します。
9. #dhcp service server  
#dhcp scope 1 192.168.0.2-192.168.0.253/24  
DHCP サーバとして動作させ、LAN 側ネットワークに対して DHCP 機能で割り当てる IP アドレスの範囲を指定します。

プライベートネットワークの端末から公開サーバに静的 NAT で割り当てられている IP アドレスに対しては通信できません。192.168.0.2 <=> 133.176.200.35 の通信はできません。(192.168.0.2 <=> 192.168.0.254 は可能)  
公開サーバを WWW サーバとした場合、プライベートネットワークの端末 (PC) で公開サーバのホスト名 (URL) を指定して公開サーバ内の WWW ページを閲覧するには

端末 (PC) の DNS サーバのアドレスをブロードバンドルータのアドレス (192.168.0.1) に設定する。

ブロードバンドルータで公開サーバの名前解決の設定をする。

[コマンド] ip host (サーバの名前) 192.168.0.254

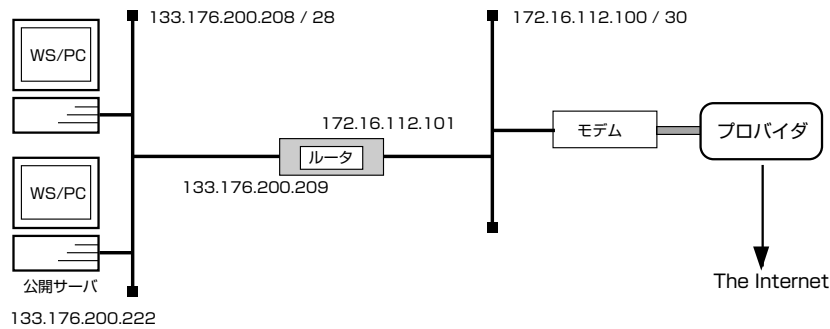
サーバが DNS の逆引きを行うのであれば、クライアントの端末 (PC) についても設定する。

[コマンド] ip host (PC の名前) 192.168.0.2

という手順が必要になります。

## 22.6 LAN 側ネットワークをグローバル IP アドレスで構成する

## [ 構成図 ]



## [ 設定手順 ]

```
# ip lan1 address 133.176.200.209/28
# ip lan2 address 172.16.112.101/30
# ip route default gateway GATEWAY
# dns server SERVER
# dhcp service server
# dhcp scope 1 133.176.200.210-133.176.200.221/28
# save
```

## [ 解説 ]

LAN 側をすべてグローバルアドレス空間のネットワークで構成します。すべてグローバルアドレスで構成するため、動的アドレス変換をする必要がありません。逆にいえばすべての LAN 側端末と IP アドレスで直接通信できることとなりますのでセキュリティには 十分に対処する必要があります。

インターネットは、有益な情報もありますが、危険もあります。最低限のフィルタなどを適用して、自分のネットワークを守る必要があります。特にサーバを公開するにあたってはしっかりとセキュリティ設定を行ってください。ここで示す設定例にはセキュリティ設定は含まれていません。お使いの環境に合わせたセキュリティ設定を行ってください。

- ・ LAN1 を LAN 側、LAN2 を WAN 側とします。
- ・ プロバイダから割り当てられたグローバルアドレス (133.176.200.208/28) を LAN 側に割り当てます。
- ・ プロバイダから割り当てられたプライベートアドレス (172.16.112.100/30) を WAN 側に割り当てます。
- ・ コンピュータの IP アドレスの割り当て管理のために DHCP サーバ機能が利用できます。

プロバイダから割り当てられたグローバルアドレスを 133.176.200.208/28、プロバイダから割り当てられたプライベートアドレスを 172.16.112.100/30 のネットワークとすると、IP アドレスの割り当ては次の表のようになります。

| IP アドレス                         | 用途                           |
|---------------------------------|------------------------------|
| ルータの WAN 側ネットワーク (プライベートアドレス空間) |                              |
| 172.16.112.100                  | network address              |
| 172.16.112.101                  | ルータ                          |
| 172.16.112.103                  | (directed) broadcast address |
| 255.255.255.252                 | subnet mask                  |
| ルータの LAN 側ネットワーク (グローバルアドレス空間)  |                              |
| 133.176.200.208                 | network address              |
| 133.176.200.209                 | ルータ                          |
| 133.176.200.222                 | 公開サーバ                        |
| 133.176.200.210                 | DHCP 割り当て                    |
| ~                               |                              |
| 133.176.200.221                 |                              |
| 133.176.200.223                 | (directed) broadcast address |
| 255.255.255.240                 | subnet mask                  |

## 254 22. ブロードバンドルータの設定例 (ADSL(PPPoE)/ 光ファイバー接続)

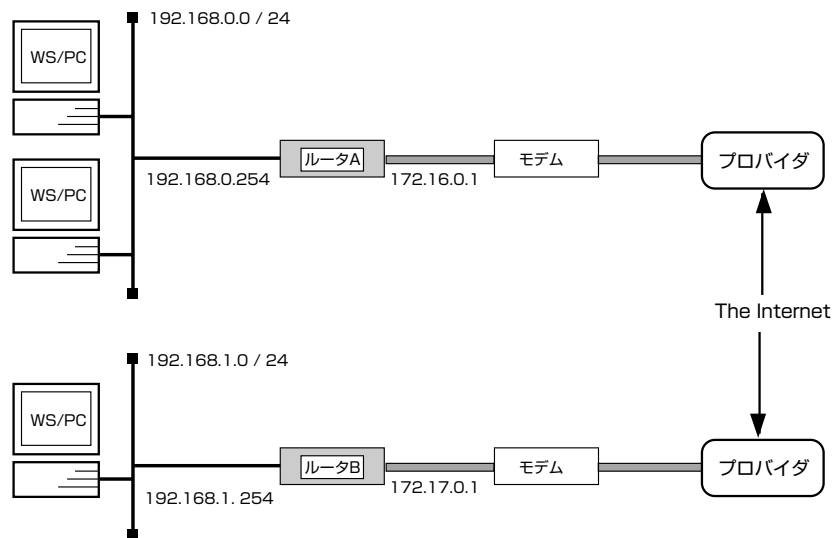
1. #ip lan1 address 133.176.200.209/28  
LAN1 側 IP アドレスを設定します。また LAN 側のすべてのホストは、このネットワーク内のグローバルアドレスを持ちます。
2. #ip lan2 address 172.16.112.101/30  
LAN2 側 IP アドレスを設定します。
3. #ip route default gateway GATEWAY  
宛先が LAN 外である全てのパケットを送るためのデフォルトルートを設定します (プロバイダから指定されたゲートウェイアドレス)。
4. #dns server SERVER  
プロバイダから指定された DNS サーバを設定します。
5. #dhcp service server  
#dhcp scope 1 133.176.200.210-133.176.200.221/24  
DHCP サーバとして動作させ、LAN 側ネットワークに対して DHCP 機能で割り当てる IP アドレスの範囲を指定します。

## 23. ADSL 回線 (PPPoE) を用いたインターネット VPN 環境の設定例

1. VPN 接続したい拠点がすべて固定 IP アドレスの割り当てを受けている場合
2. VPN 環境の中心となる拠点のみが固定 IP アドレスを割り振られている場合
3. インターネット接続を併用する場合
4. ダイヤルアップ VPN でインターネット接続を併用する場合
5. ダイヤルアップ VPN 環境でセンタ側から拠点方向への通信を行いたい場合

## 23.1 VPN 接続したい拠点がすべて固定 IP アドレスの割り当てを受けている場合

### [ 構成図 ]



### [ ルータ A の設定手順 ]

```
# ip lan1 address 192.168.0.254/24
# pp select 1
pp1# pp always-on on
pp1# pppoe use lan2
pp1# pp auth accept pap chap
pp1# pp auth myname ID PASSWORD
pp1# ppp lcp mru on 1454
pp1# ppp ccp type none
pp1# ip pp address 172.16.0.1/32
pp1# ip pp mtu 1454
pp1# pp enable 1
pp1# tunnel select 1
tunnel1# ipsec tunnel 101
tunnel1# tunnel enable 1
tunnel1# ip route 192.168.1.0/24 gateway tunnel 1
tunnel1# ip route 172.17.0.1 gateway pp 1
tunnel1# ipsec auto refresh on
tunnel1# ipsec ike pre-shared-key 1 text ABC
tunnel1# ipsec ike remote address 1 172.17.0.1
tunnel1# ipsec sa policy 101 1 esp 3des-cbc md5-hmac
tunnel1# save
```



## [ ルータ B の設定手順 ]

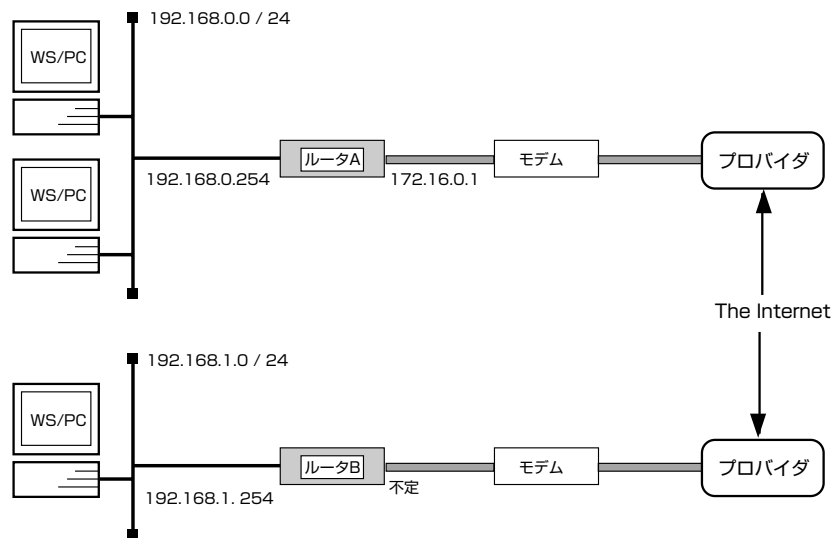
```
# ip lan1 address 192.168.1.254/24
# pp select 1
pp1# pppoe use lan2
pp1# pp always-on on
pp1# pp auth accept pap chap
pp1# pp auth myname ID PASSWORD
pp1# ppp lcp mru on 1454
pp1# ppp ccp type none
pp1# ip pp address 172.17.0.1/32
pp1# ip pp mtu 1454
pp1# pp enable 1
pp1# tunnel select 1
tunnel1# ipsec tunnel 101
tunnel1# tunnel enable 1
tunnel1# ip route 192.168.0.0/24 gateway tunnel 1
tunnel1# ip route 172.16.0.1 gateway pp 1
tunnel1# ipsec auto refresh on
tunnel1# ipsec ike pre-shared-key 1 text ABC
tunnel1# ipsec ike remote address 1 172.16.0.1
tunnel1# ipsec sa policy 101 1 esp 3des-cbc md5-hmac
tunnel1# save
```

## [ 解説 ]

本社側が 172.16.0.1、支店側が 172.17.0.1 の固定アドレスの割り当てを受けていると仮定します。本社側（センタネットワーク（192.168.0.0/24）と支店側（拠点側）ネットワーク（192.168.1.0/24）の間を VPN でつなぐための設定です。WAN 側と LAN 側にそれぞれイーサネットインターフェースが必要となりますので、RTX2000、RTX1000、RT300i、RT140e、RT140f、RT105e の利用を前提とした設定例となります。

## 23.2 VPN 環境の中心となる拠点のみが固定 IP アドレスを割り振られている場合

[ 構成図 ]



[ ルータ A の設定手順 ]

```
# ip lan1 address 192.168.0.254/24
# pp select 1
pp1# pppoe use lan2
pp1# pp auth accept pap chap
pp1# pp auth myname ID PASSWORD
pp1# pp always-on on
pp1# ppp lcp mru on 1454
pp1# ppp ccp type none
pp1# ip pp mtu 1454
pp1# ip pp address 172.16.0.1/32
pp1# pp enable 1
pp1# tunnel select 1
tunnel1# ipsec tunnel 101
tunnel1# tunnel enable 1
tunnel1# ip route 192.168.1.0/24 gateway tunnel 1
tunnel1# ip route default gateway pp 1
tunnel1# ipsec auto refresh on
tunnel1# ipsec ike pre-shared-key 1 text ABC
tunnel1# ipsec ike remote address 1 any
tunnel1# ipsec ike remote name kyoten1
tunnel1# ipsec sa policy 101 1 esp 3des-cbc md5-hmac
tunnel1# save
```

## [ ルータ B の設定手順 ]

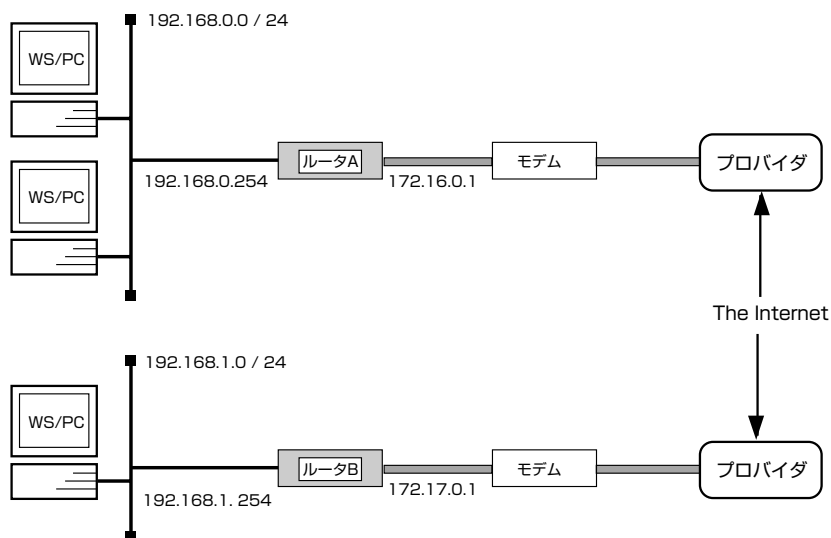
```
# ip lan1 address 192.168.1.254/24
# pp select 1
pp1# pppoe use lan2
pp1# pp auth accept pap chap
pp1# pp auth myname ID PASSWORD
pp1# pp always-on on
pp1# ppp ipcp ipaddress on
pp1# ppp ipcp msexp on
pp1# ppp lcp mru on 1454
pp1# ppp ccp type none
pp1# ip pp mtu 1454
pp1# pp enable 1
pp1# tunnel select 1
tunnel1# ipsec tunnel 101
tunnel1# tunnel enable 1
tunnel1# ip route 192.168.0.0/24 gateway tunnel 1
tunnel1# ip route 172.16.0.1 gateway pp 1
tunnel1# ipsec auto refresh on
tunnel1# ipsec ike local name 1 kyoten1
tunnel1# ipsec ike pre-shared-key 1 text ABC
tunnel1# ipsec ike remote address 1 172.16.0.1
tunnel1# ipsec sa policy 101 1 esp 3des-cbc md5-hmac
tunnel1# save
```

## [ 解説 ]

各拠点では固定 IP アドレスの割り当てを受けていない場合です。センタ（この例では本社）の固定アドレスは前述のケースと同じ（172.16.0.1/32）とします。鍵交換を始めるのは常に拠点側であり、拠点側でトンネルを介した通信が発生した際に鍵交換が行われます。この機能の詳細に関してはダイヤルアップ VPN 機能の仕様を参照ください。

## 23.3 インターネット接続を併用する場合

[ 構成図 ]



[ ルータ A の設定手順 ]

```

# ip lan1 address 192.168.0.254/24
# pp select 1
pp1# pp always-on on
pp1# pppoe use lan2
pp1# pp auth accept pap chap
pp1# pp auth myname ID PASSWORD
pp1# ppp lcp mru on 1454
pp1# ppp ccp type none
pp1# ip pp address 172.16.0.1/32
pp1# ip pp mtu 1454
pp1# ip pp nat descriptor 1
pp1# pp enable 1
pp1# tunnel select 1
tunnel1# ipsec tunnel 101
tunnel1# tunnel enable 1
tunnel1# ip route 192.168.1.0/24 gateway tunnel 1
tunnel1# ip route default gateway pp 1
tunnel1# ipsec auto refresh on
tunnel1# ipsec ike pre-shared-key 1 text kyoten1
tunnel1# ipsec ike remote address 1 172.17.0.1
tunnel1# ipsec sa policy 101 1 esp 3des-cbc md5-hmac
tunnel1# nat descriptor type 1 masquerade
tunnel1# nat descriptor masquerade static 1 1 172.16.0.1 udp 500
tunnel1# nat descriptor masquerade static 1 2 172.16.0.1 esp
tunnel1# nat descriptor address outer 1 172.16.0.1
tunnel1# dns server SERVER
tunnel1# save

```

## [ ルータ B の設定手順 ]

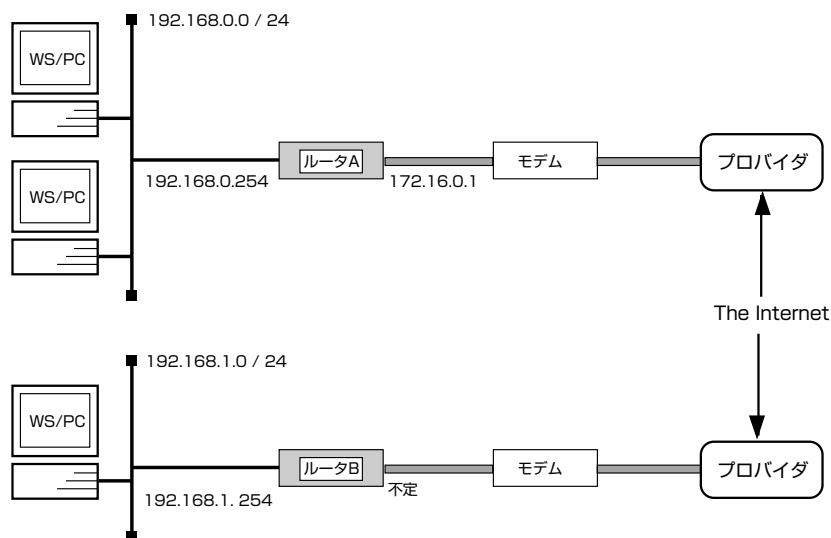
```
# ip lan1 address 192.168.1.254/24
# pp select 1
pp1# pp always-on on
pp1# pppoe use lan2
pp1# pp auth accept pap chap
pp1# pp auth myname ID PASSWORD
pp1# ppp lcp mru on 1454
pp1# ppp ccp type none
pp1# ip pp address 172.17.0.1/32
pp1# ip pp mtu 1454
pp1# ip pp nat descriptor 1
pp1# pp enable 1
pp1# tunnel select 1
tunnel1# ipsec tunnel 101
tunnel1# tunnel enable 1
tunnel1# ip route 192.168.0.0/24 gateway tunnel 1
tunnel1# ip route default gateway pp 1
tunnel1# ipsec auto refresh on
tunnel1# ipsec ike pre-shared-key 1 text kyoten1
tunnel1# ipsec ike remote address 1 172.16.0.1
tunnel1# ipsec sa policy 101 1 esp 3des-cbc md5-hmac
tunnel1# nat descriptor type 1 masquerade
tunnel1# nat descriptor masquerade static 1 1 172.17.0.1 udp 500
tunnel1# nat descriptor masquerade static 1 2 172.17.0.1 esp
tunnel1# nat descriptor address outer 1 172.17.0.1
tunnel1# dns server SERVER
tunnel1# save
```

## [ 解説 ]

「VPN 接続したい拠点がすべて固定 IP アドレスの割り当てを受けている場合」のケースで、センタ及び拠点において VPN 接続の他にインターネット接続も併せて利用したい場合の設定例です。このケースでは NAT 機能を利用します。

## 23.4 ダイアルアップ VPN でインターネット接続を併用する場合

## [ 構成図 ]



## [ ルータ A の設定手順 ]

```

# ip lan1 address 192.168.0.254/24
# pp select 1
pp1# pp always-on on
pp1# pppoe use lan2
pp1# pp auth accept pap chap
pp1# pp auth myname ID PASSWORD
pp1# ppp lcp mru on 1454
pp1# ppp ccp type none
pp1# ip pp address 172.16.0.1/32
pp1# ip pp mtu 1454
pp1# ip pp nat descriptor 1
pp1# pp enable 1
pp1# tunnel select 1
tunnel1# ipsec tunnel 101
tunnel1# tunnel enable 1
tunnel1# ip route 192.168.1.0/24 gateway tunnel 1
tunnel1# ip route default gateway pp 1
tunnel1# ipsec auto refresh on
tunnel1# ipsec ike pre-shared-key 1 text ABC
tunnel1# ipsec ike remote address 1 any
tunnel1# ipsec sa policy 101 1 esp 3des-cbc md5-hmac
tunnel1# ipsec ike remote name 1 kyoten1
tunnel1# nat descriptor type 1 masquerade
tunnel1# nat descriptor masquerade static 1 1 172.16.0.1 udp 500
tunnel1# nat descriptor masquerade static 1 2 172.16.0.1 esp
tunnel1# nat descriptor address outer 1 172.16.0.1
tunnel1# dns server SERVER
tunnel1# save

```

## [ ルータ B の設定手順 ]

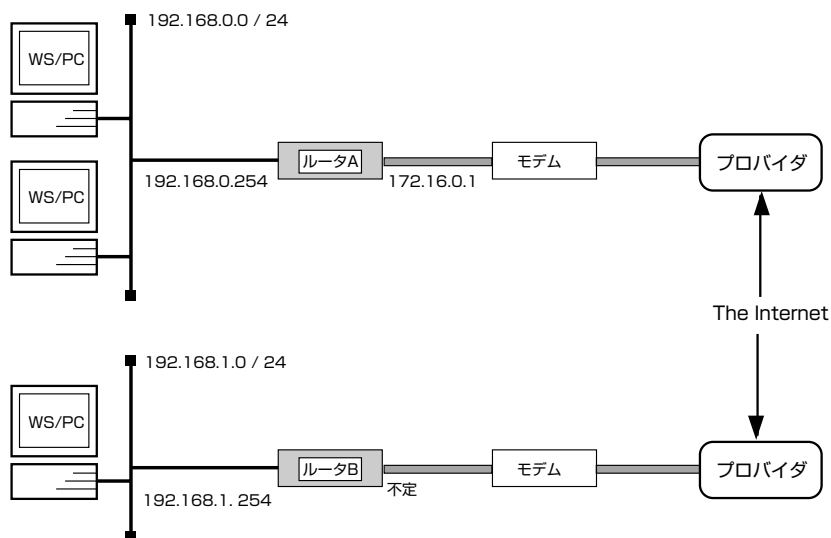
```
# ip lan1 address 192.168.1.254/24
# pp select 1
pp1# pp always-on on
pp1# pppoe use lan2
pp1# pp auth accept pap chap
pp1# pp auth myname ID PASSWORD
pp1# ppp lcp mru on 1454
pp1# ppp ccp type none
pp1# ppp ipcp ipaddress on
pp1# ip pp mtu 1454
pp1# ip pp nat descriptor 1
pp1# pp enable 1
pp1# tunnel select 1
tunnel1# ipsec tunnel 101
tunnel1# tunnel enable 1
tunnel1# ip route 192.168.0.0/24 gateway tunnel 1
tunnel1# ip route default gateway pp 1
tunnel1# ipsec auto refresh on
tunnel1# ipsec ike pre-shared-key 1 text ABC
tunnel1# ipsec ike remote address 1 172.16.0.1
tunnel1# ipsec sa policy 101 1 esp 3des-cbc md5-hmac
tunnel1# ipsec ike local name 1 kyoten1
tunnel1# ipsec ike local address 1 192.168.1.254
tunnel1# nat descriptor type 1 masquerade
tunnel1# nat descriptor masquerade static 1 1 192.168.1.254 udp 500
tunnel1# nat descriptor masquerade static 1 2 192.168.1.254 esp
tunnel1# dns server SERVER
tunnel1# save
```

## [ 解説 ]

「VPN 環境の中心となる拠点のみが固定 IP アドレスを割り振られている場合」のケースで、センタ及び拠点において VPN 接続の他にインターネット接続も併せて利用したい場合の設定例です。このケースでは NAT 機能を利用します。なお、ダイヤルアップ VPN の形態をとりますので、ダイヤルアップ VPN の仕様もご確認くださいませようお願いいたします。

## 23.5 ダイアルアップ VPN 環境でセンタ側から拠点方向への通信を行いたい場合

[ 構成図 ]



[ ルータ A の設定手順 ]

```
# ip lan1 address 192.168.0.254/24
# pp select 1
pp1# pppoe use lan2
pp1# pp auth accept pap chap
pp1# pp auth myname ID PASSWORD
pp1# pp always-on on
pp1# ppp lcp mru on 1454
pp1# ppp ccp type none
pp1# ip pp mtu 1454
pp1# ip pp address 172.16.0.1/32
pp1# pp enable 1
pp1# tunnel select 1
tunnel1# ipsec tunnel 101
tunnel1# tunnel enable 1
tunnel1# ip route 192.168.1.0/24 gateway tunnel 1
tunnel1# ip route default gateway pp 1
tunnel1# ipsec auto refresh on
tunnel1# ipsec ike pre-shared-key 1 text ABC
tunnel1# ipsec ike remote address 1 any
tunnel1# ipsec ike remote name kyoten1
tunnel1# ipsec sa policy 101 1 esp 3des-cbc md5-hmac
tunnel1# ipsec ike keepalive use 1 on
tunnel1# save
```



## [ ルータ B の設定手順 ]

```
# ip lan1 address 192.168.1.254/24
# pp select 1
pp1# pppoe use lan2
pp1# pp auth accept pap chap
pp1# pp auth myname ID PASSWORD
pp1# pp always-on on
pp1# ppp ipcp ipaddress on
pp1# ppp ipcp msexp on
pp1# ppp lcp mru on 1454
pp1# ppp ccp type none
pp1# ip pp mtu 1454
pp1# pp enable 1
pp1# tunnel select 1
tunnel1# ipsec tunnel 101
tunnel1# tunnel enable 1
tunnel1# ip route 192.168.0.0/24 gateway tunnel 1
tunnel1# ip route 172.16.0.1 gateway pp 1
tunnel1# ipsec auto refresh on
tunnel1# ipsec ike local name 1 kyoten1
tunnel1# ipsec ike pre-shared-key 1 text ABC
tunnel1# ipsec ike remote address 1 172.16.0.1
tunnel1# ipsec sa policy 101 1 esp 3des-cbc md5-hmac
tunnel1# ipsec ike keepalive use 1 on
tunnel1# save
```

## [ 解説 ]

VPN 環境の中心となる拠点のみが固定 IP アドレスを割り振られている場合のケースと同じで、基本的には VPN トンネルを生成するためには拠点側からの通信の発生が必要となります。次の設定は本来は VPN トンネルの状態を監視し、何かしらの原因でトンネルが壊れてしまった場合に VPN トンネルを再生成するための設定ですが、この設定をいれることにより拠点は常にセンタ側と接続し続けようとします。従って、拠点・センタ間の VPN トンネルは常に生成されている状態となるため、センタを起点とした拠点方向への通信が可能となることとなります。この機能の詳細についてはダイヤルアップ VPN 機能の仕様を参照ください。

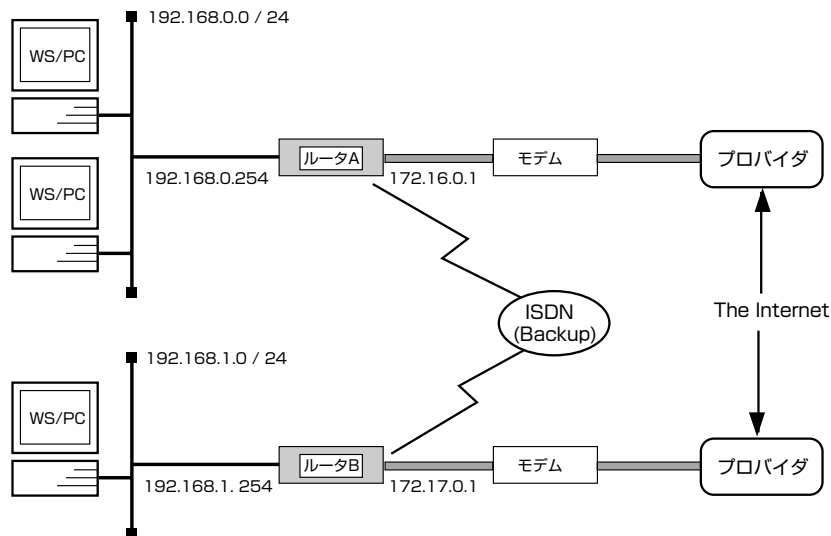


## 24. バックアップ回線による通信断からの自動復旧のための設定例

1. ADSL 回線接続による VPN トンネルの ISDN 回線によるバックアップ
2. VRRP、OSPFによる ISDN 回線バックアップ
3. VRRP、RIPによる ISDN 回線バックアップ

## 24.1 ADSL 回線接続による VPN トンネルの ISDN 回線によるバックアップ

[ 構成図 ]



[ ルータ A の設定手順 ]

```

# ip lan1 address 192.168.0.254/24
# pp select 1
pp1# pp always-on on
pp1# pppoe use lan2
pp1# pp auth accept pap chap
pp1# pp auth myname ID PASSWORD
pp1# ppp lcp mru on 1454
pp1# ppp ccp type none
pp1# ip pp address 172.16.0.1/32
pp1# ip pp mtu 1454
pp1# pp enable 1
pp1# isdn local address bri1 *****
pp1# pp select 2
pp2# pp bind bri1
pp2# isdn remote address arrive *****
pp2# pp enable 2
pp2# tunnel select 1
tunnel1# ipsec tunnel 101
tunnel1# tunnel backup 2
tunnel1# tunnel enable 1
tunnel1# ip route 192.168.1.0/24 gateway tunnel 1
tunnel1# ip route 172.17.0.1 gateway pp 1
tunnel1# ipsec auto refresh on
tunnel1# ipsec ike pre-shared-key 1 text ABC
tunnel1# ipsec ike remote address 1 172.17.0.1
tunnel1# ipsec sa policy 101 1 esp 3des-cbc md5-hmac
tunnel1# ipsec ike keepalive use 1 on
tunnel1# save

```

## [ ルータ B の設定手順 ]

```

# ip lan1 address 192.168.1.254/24
# pp select 1
pp1# pppoe use lan2
pp1# pp always-on on
pp1# pp auth accept pap chap
pp1# pp auth myname ID PASSWORD
pp1# ppp lcp mru on 1454
pp1# ppp ccp type none
pp1# ip pp address 172.17.0.1/32
pp1# ip pp mtu 1454
pp1# pp enable 1
pp1# isdn local address bri1 *****
pp1# pp select 2
pp2# pp bind bri1
pp2# isdn remote address call *****
pp2# pp enable 2
pp2# tunnel select 1
tunnel1# ipsec tunnel 101
tunnel1# tunnel backup 2
tunnel1# tunnel enable 1
tunnel1# ip route 192.168.0.0/24 gateway tunnel 1
tunnel1# ip route 172.16.0.1 gateway pp 1
tunnel1# ipsec auto refresh on
tunnel1# ipsec ike pre-shared-key 1 text ABC
tunnel1# ipsec ike remote address 1 172.16.0.1
tunnel1# ipsec sa policy 101 1 esp 3des-cbc md5-hmac
tunnel1# ipsec ike keepalive use 1 on
tunnel1# save

```

## [ 解説 ]

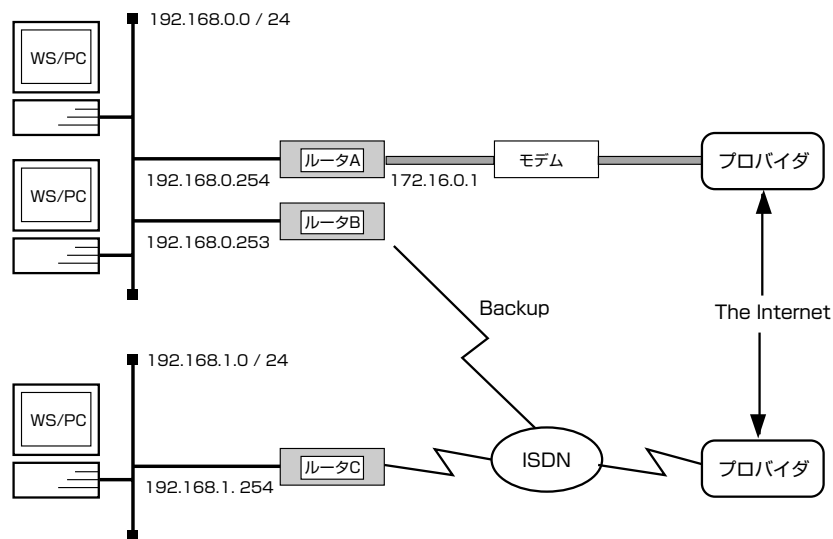
VPN 接続をしたい拠点がすべて固定 IP アドレスの割り当てを受けている場合の例を元にこの設定に対して ISDN 回線によるバックアップの設定を追加します。この設定は WAN 側と LAN 側にそれぞれイーサネットインターフェース、そして BRI インターフェースが必要となりますので、RTX1000、RT300i、RT140e、RT140f の利用を前提とした設定例となります。

-- 注意点 --

気をつけなければいけない点は "keepalive" の設定です。この設定は通信する対向側にも設定されていないと意味がありません。設定する時は VPN をはる両側の RT に対して設定するようにして下さい。この設定により、ADSL 回線経由の VPN トンネルが不通となってから約 1 分程でルータは VPN 断と判断し ISDN 回線経由で経路を確立します。逆に ADSL 回線経由の経路が復旧すると ISDN 回線の接続を切断し、本来の経路に自動で復旧します。

## 24.2 VRRP、OSPF による ISDN 回線バックアップ

[ 構成図 ]



[ ルータ A の設定手順 ]

```

# ip lan1 address 192.168.0.254/24
# ip lan1 vrrp 1 192.168.0.254 priority=200
# ip lan1 vrrp shutdown trigger 1 pp 1
# pp select 1
pp1# pp keepalive use lcp-echo
pp1# pp keepalive interval 10 3
pp1# pp always-on on
pp1# pppoe use lan2
pp1# pp auth accept pap chap
pp1# pp auth myname ID PASSWORD
pp1# ppp lcp mru on 1454
pp1# ppp ccp type none
pp1# ip pp address 172.17.0.1/32
pp1# ip pp mtu 1454
pp1# ip pp nat descriptor 1
pp1# pp enable 1
pp1# tunnel select 1
tunnel1# ipsec tunnel 101
tunnel1# ip tunnel ospf area backbone
tunnel1# tunnel enable 1
tunnel1# ip route default gateway pp 1
tunnel1# ip route 192.168.1.0/24 gateway 192.168.0.253
tunnel1# nat descriptor type 1 masquerade
tunnel1# nat descriptor masquerade static 1 1 192.168.0.254 udp 500
tunnel1# nat descriptor masquerade static 1 2 192.168.0.254 esp
tunnel1# ipsec auto refresh on
tunnel1# ipsec ike keepalive use 1 on
tunnel1# ipsec ike local address 1 192.168.0.254
tunnel1# ipsec ike pre-shared-key 1 text ABC
tunnel1# ipsec ike remote address 1 any
tunnel1# ipsec ike remote name 1 kyoten
tunnel1# ipsec sa policy 101 1 esp 3des-cbc md5-hmac
tunnel1# ospf use on

```

```
tunnel1# ospf preference 10001
tunnel1# ospf router id 192.168.0.254
tunnel1# ospf area backbone
tunnel1# ip lan1 ospf area backbone passive
tunnel1# save
```

#### [ ルータ B の設定手順 ]

```
# ip lan1 address 192.168.0.253/24
# ip lan1 vrrp 1 192.168.0.254
# pp select 1
pp1# pp bind bri1
pp1# isdn remote address call *****
pp1# pp auth request chap
pp1# pp auth accept chap
pp1# pp auth user name kyoten kyoten
pp1# pp auth myname center center
pp1# pp enable 1
pp1# ip route 192.168.1.0/24 gateway pp 1
pp1# save
```

#### [ ルータ C の設定手順 ]

```
# ip lan1 address 192.168.1.254/24
# isdn local address bri1 *****
# pp select 1
pp1# pp bind bri1
pp1# pp always-on on
pp1# isdn remote address call *****
pp1# isdn disconnect time off
pp1# pp auth accept pap chap
pp1# pp auth myname ID PASSWORD
pp1# ppp ipcp ipaddress on
pp1# ip pp nat descriptor 1
pp1# pp enable 1
pp1# pp select 2
pp2# pp bind bri1
pp2# isdn remote address call *****
pp2# pp auth request chap
pp2# pp auth accept chap
pp2# pp auth myname kyoten kyoten
pp2# pp auth user name center center
pp2# pp enable2
pp2# tunnel select 1
tunnel1# ipsec tunnel 101
tunnel1# ip tunnel ospf area backbone
tunnel1# tunnel enable 1
tunnel1# ip route default gateway pp 1
tunnel1# ip route 192.168.0.0/24 gateway pp 2
tunnel1# nat descriptor type 1 masquerade
tunnel1# nat descriptor masquerade static 1 1 192.168.1.254 udp 500
tunnel1# nat descriptor masquerade static 1 2 192.168.1.254 esp
tunnel1# ipsec auto refresh on
tunnel1# ipsec ike keepalive use 1 on
tunnel1# ipsec ike local address 1 192.168.1.254
```

```
tunnel1# ipsec ike local name 1 kyoten
tunnel1# ipsec ike pre-shared-key 1 text ABC
tunnel1# ipsec ike remote address 1 172.17.0.1
tunnel1# ipsec sa policy 101 1 esp 3des-cbc md5-hmac
tunnel1# ospf use on
tunnel1# ospf preference 10001
tunnel1# ospf router id 192.168.1.254
tunnel1# ospf area backbone
tunnel1# ip lan1 ospf area backbone passive
tunnel1# save
```

### [ 解説 ]

本設定例では本社側は ADSL 回線で固定アドレスの割り当てを受けてインターネット接続をされていて、拠点側は ISDN 常時接続でインターネット接続していると仮定します。本社と拠点の間をインターネット VPN で接続し、かつ ISDN 回線によって本社と拠点の間の通信経路をバックアップします。設定内容について簡単に説明しますと、基本的な経路は本社と拠点を直結する ISDN 回線に向けます。そこで "ospf preference 100001" として static な経路より OSPF により導入される経路の優先順位を高くします。(static な経路の優先度は 10000 固定です) そして、接続されたインターネット VPN トンネル内で OSPF で経路のやり取りをするようにすれば、本社側、拠点側ともに OSPF により対向より通知された経路が導入され、優先順位の高いそちらの経路を使って通信することになります。もしインターネット VPN トンネルが切断された場合、OSPF の機能により対向より通知された経路は破棄され、static な経路が有効となります。つまり本社と拠点を結ぶ ISDN 回線です。

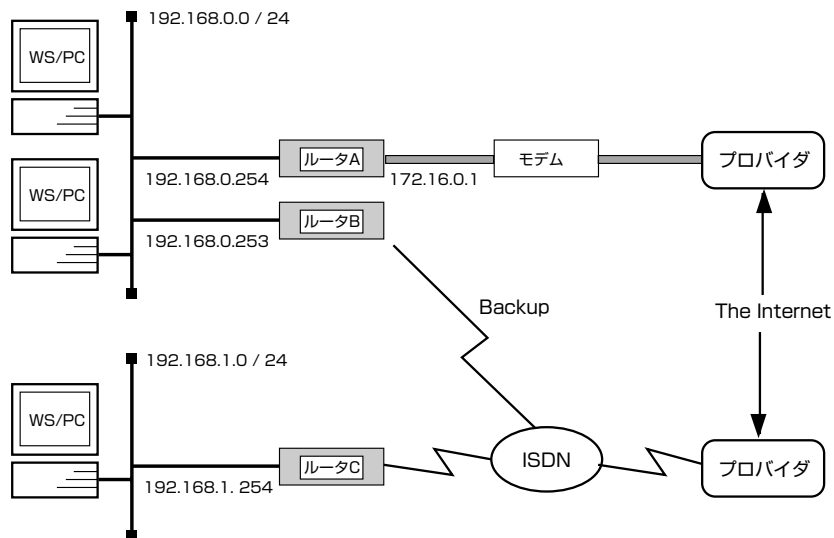
ルータ A は WAN 側と LAN 側にそれぞれ Ether のインターフェースが必要となりますので、RTX2000、RTX1000、RT300i、RT140e、RT140f、RT105e の利用を前提とした設定例となります。

ルータ B、ルータ C は WAN 側にそれぞれ BRI インタフェースが必要ですので、RTX1000、RT300i、RT140 シリーズ、RT105i の利用を前提としています。



## 24.3 VRRP、RIP による ISDN 回線バックアップ

## [ 構成図 ]



## [ ルータ A の設定手順 ]

```

# ip lan1 address 192.168.0.254/24
# ip lan1 vrrp 1 192.168.0.254 priority=200
# ip lan1 vrrp shutdown trigger 1 pp 1
# pp select 1
pp1# pp keepalive use lcp-echo
pp1# pp keepalive interval 10 3
pp1# pp always-on on
pp1# pppoe use lan2
pp1# pp auth accept pap chap
pp1# pp auth myname ID PASSWORD
pp1# ppp lcp mru on 1454
pp1# ppp ccp type none
pp1# ip pp address 172.17.0.1/32
pp1# ip pp mtu 1454
pp1# ip pp nat descriptor 1
pp1# ip pp rip send on
pp1# ip pp rip receive on
pp1# pp enable 1
pp1# tunnel select 1
tunnel1# ipsec tunnel 101
tunnel1# ip tunnel rip send on
tunnel1# ip tunnel rip receive on
tunnel1# ip tunnel rip filter out 1
tunnel1# tunnel enable 1
tunnel1# ip route default gateway pp 1
tunnel1# ip route 192.168.1.0/24 gateway 192.168.0.253
tunnel1# ip filter 1 pass 192.168.0.0/24
tunnel1# nat descriptor type 1 masquerade
tunnel1# nat descriptor masquerade static 1 1 192.168.0.254 udp 500
tunnel1# nat descriptor masquerade static 1 2 192.168.0.254 esp
tunnel1# ipsec auto refresh on
tunnel1# ipsec ike keepalive use 1 on

```

```
tunnel1# ipsec ike local address 1 192.168.0.254
tunnel1# ipsec ike pre-shared-key 1 text ABC
tunnel1# ipsec ike remote address 1 any
tunnel1# ipsec ike remote name 1 kyoten
tunnel1# ipsec sa policy 101 1 esp 3des-cbc md5-hmac
tunnel1# rip use on
tunnel1# rip preference 10001
tunnel1# save
```

#### [ ルータ B の設定手順 ]

```
# ip lan1 address 192.168.0.253/24
# ip lan1 vrrp 1 192.168.0.254
# pp select 1
pp1# pp bind bri1
pp1# isdn remote address call *****
pp1# pp auth request chap
pp1# pp auth accept chap
pp1# pp auth user name kyoten kyoten
pp1# pp auth myname center center
pp1# pp enable 1
pp1# ip route 192.168.1.0/24 gateway pp 1
pp1# save
```

#### [ ルータ C の設定手順 ]

```
# ip lan1 address 192.168.1.254/24
# isdn local address bri1 *****
# pp select 1
pp1# pp bind bri1
pp1# pp always-on on
pp1# isdn remote address call *****
pp1# isdn disconnect time off
pp1# pp auth accept pap chap
pp1# pp auth myname ID PASSWORD
pp1# ppp ipcp ipaddress on
pp1# ip pp nat descriptor 1
pp1# ip pp rip send on
pp1# ip pp rip receive on
pp1# pp enable 1
pp1# pp select 2
pp2# pp bind bri1
pp2# isdn remote address call *****
pp2# pp auth request chap
pp2# pp auth accept chap
pp2# pp auth myname kyoten kyoten
pp2# pp auth user name center center
pp2# pp enable2
pp2# tunnel select 1
tunnel1# ipsec tunnel 101
tunnel1# ip tunnel rip send on
tunnel1# ip tunnel rip receive on
tunnel1# ip tunnel rip filter out 1
tunnel1# tunnel enable 1
tunnel1# ip route default gateway pp 1
```

```
tunnel1# ip route 192.168.0.0/24 gateway pp 2
tunnel1# ip filter 1 pass 192.168.1.0/24
tunnel1# nat descriptor type 1 masquerade
tunnel1# nat descriptor masquerade static 1 1 192.168.1.254 udp 500
tunnel1# nat descriptor masquerade static 1 2 192.168.1.254 esp
tunnel1# ipsec auto refresh on
tunnel1# ipsec ike keepalive use 1 on
tunnel1# ipsec ike local address 1 192.168.1.254
tunnel1# ipsec ike local name 1 kyoten
tunnel1# ipsec ike pre-shared-key 1 text ABC
tunnel1# ipsec ike remote address 1 172.17.0.1
tunnel1# ipsec sa policy 101 1 esp 3des-cbc md5-hmac
tunnel1# rip use on
tunnel1# rip preference 10001
tunnel1# save
```

### [ 解説 ]

本設定例では本社側は ADSL 回線で固定アドレスの割り当てを受けてインターネット接続をされていて、拠点には ISDN 常時接続でインターネット接続していると仮定します。本社と拠点の間をインターネット VPN で接続し、かつ ISDN 回線によって本社と拠点の間の通信経路をバックアップします。設定内容の説明については「VRRP、OSPF による ISDN 回線バックアップ」の説明の「OSPF」を「RIP」に読み替えるだけです。

ルータ A は WAN 側と LAN 側にそれぞれイーサネットインターフェースが必要となりますので、RTX2000、RTX1000、RT300i、RT105e の利用を前提とした設定例となります。

ルータ B、ルータ C は WAN 側にそれぞれ BRI インタフェースが必要ですので、RTX1000、RT300i、RT140 シリーズ、RT105i の利用を前提としています。

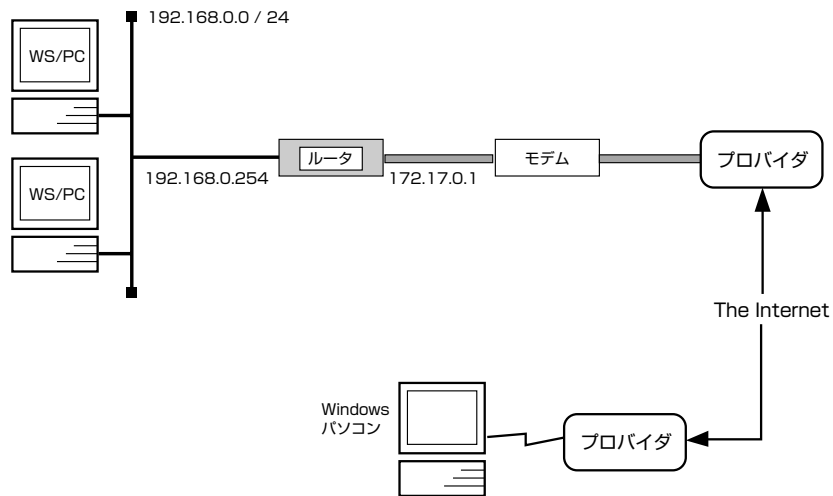


## 25. PPTP を用いたインターネット VPN 環境の設定例

1. リモートアクセス VPN 接続の設定例
2. LAN 間接続 VPN の設定例 (ADSL でインターネット接続の場合)
3. LAN 間接続 VPN の設定例 (CATV でインターネット接続の場合)

## 25.1 リモートアクセス VPN 接続の設定例

## [ 構成図 ]



## [ 設定手順 ]

```

# ip lan1 address 192.168.0.254/24
# pp select 1
pp1# pp always-on on
pp1# pppoe use lan2
pp1# pp auth accept pap chap
pp1# pp auth myname ID PASSWORD
pp1# ppp lcp mru on 1454
pp1# ppp ccp type none
pp1# ip pp address 172.17.0.1/32
pp1# ip pp mtu 1454
pp1# ip pp nat descriptor 1
pp1# pp enable 1
pp1# pp select anonymous
anonymous# pp bind tunnel1 tunnel2 tunnel3
anonymous# pp auth request mschap
anonymous# pp auth username test1 test1
anonymous# pp auth username test2 test2
anonymous# pp auth username test3 test3
anonymous# ppp ipcp ipaddress on
anonymous# ppp ipcp msexp on
anonymous# ppp ccp type mppe-any
anonymous# ip pp remote address pool 192.168.1.100-192.168.1.102
anonymous# ip pp mtu 1280
anonymous# pptp service type server
anonymous# pp enable anonymous
anonymous# pptp service on
anonymous# tunnel select 1
tunnel1# tunnel encapsulation pptp
tunnel1# tunnel enable 1
tunnel1# tunnel select 2
tunnel2# tunnel encapsulation pptp
tunnel2# tunnel enable 2
tunnel2# tunnel select 3
tunnel3# tunnel encapsulation pptp

```

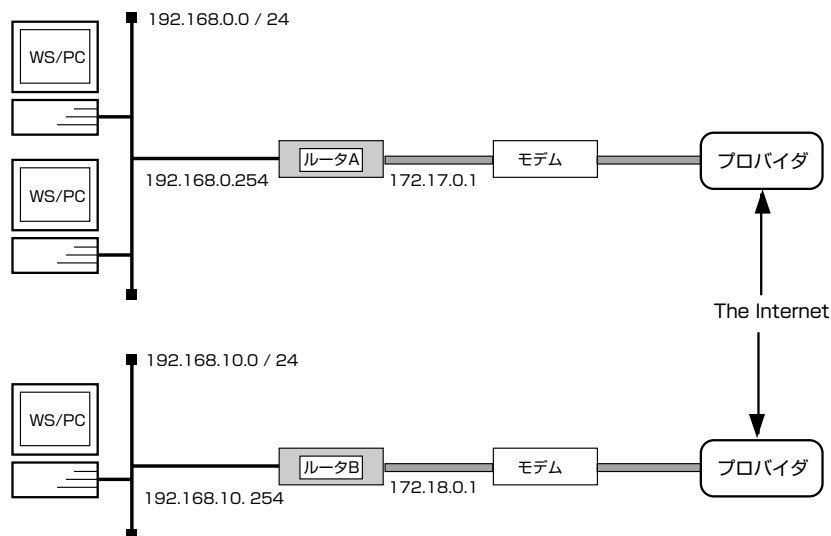
```
tunnel3# tunnel enable 3
tunnel3# ip route default gateway pp 1
tunnel3# nat descriptor type 1 masquerade
tunnel3# nat descriptor masquerade static 1 1 192.168.0.254 tcp 1723
tunnel3# nat descriptor masquerade static 1 2 192.168.0.254 gre
tunnel3# save
```

### [ 解説 ]

本社側は ADSL によるインターネット接続をしており、プロバイダより 172.17.0.1 の固定アドレスの割り当てを受けていると仮定します。本社側 ( センタ 側 ) ネットワーク (192.168.0.0/24) に "Windows パソコン ( 動作確認の取れている PPTP クライアント )" がインターネットを介した VPN 接続をするための設定例です。この例では WAN 側と LAN 側にそれぞれイーサネットインターフェースが必要となりますので、RTX2000、RTX1000、RT300i、RT105e の利用を前提とした設定例となります。

## 25.2 LAN 間接続 VPN の設定例 (ADSL でインターネット接続の場合)

## [ 構成図 ]



## [ ルータ A の設定手順 ]

```

# ip lan1 address 192.168.0.254/24
# pp select 1
pp1# pp always-on on
pp1# pppoe use lan2
pp1# pp auth accept pap chap
pp1# pp auth myname ID PASSWORD
pp1# ppp lcp mru on 1454
pp1# ppp ccp type none
pp1# ip pp address 172.17.0.1/32
pp1# ip pp mtu 1454
pp1# ip pp nat descriptor 1
pp1# pp enable 1
pp1# pp select 2
pp2# pp bind tunnel1
pp2# pp auth request mschap-v2
pp2# pp auth username test1 test1
pp2# ppp ipcp ipaddress on
pp2# ppp ccp type mppe-any
pp2# ip pp mtu 1280
pp2# pptp service type server
pp2# pp enable 2
pp2# pptp service on
pp2# tunnel select 1
tunnel1# tunnel encapsulation pptp
tunnel1# tunnel endpoint address 172.18.0.1
tunnel1# tunnel enable 1
tunnel1# ip route 192.168.10.0/24 gateway pp 2
tunnel1# ip route default gateway pp 1
tunnel1# nat descriptor type 1 masquerade
tunnel1# nat descriptor masquerade static 1 1 192.168.0.254 tcp 1723
tunnel1# nat descriptor masquerade static 1 2 192.168.0.254 gre
tunnel1# save

```



## [ ルータ B の設定手順 ]

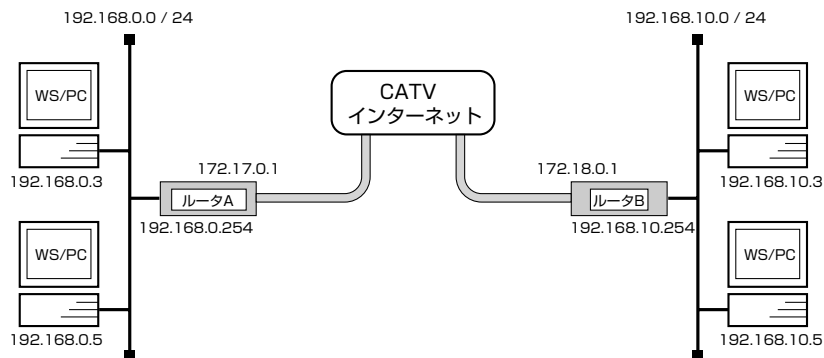
```
# ip lan1 address 192.168.10.254/24
# pp select 1
pp1# pp always-on on
pp1# pppoe use lan2
pp1# pp auth accept pap chap
pp1# pp auth myname ID PASSWORD
pp1# ppp lcp mru on 1454
pp1# ppp ccp type none
pp1# ip pp address 172.18.0.1/32
pp1# ip pp mtu 1454
pp1# ip pp nat descriptor 1
pp1# pp enable 1
pp1# pp select 2
pp2# pp bind tunnel1
pp2# pp keepalive use lcp-echo
pp2# pp auth accept mschap-v2
pp2# pp auth myname test1 test1
pp2# ppp ipcp ipaddress on
pp2# ppp ccp type mppe-any
pp2# ip pp mtu 1280
pp2# pptp service type client
pp2# pp enable 2
pp2# pptp service on
pp2# tunnel select 1
tunnel1# tunnel encapsulation pptp
tunnel1# tunnel endpoint address 172.17.0.1
tunnel1# tunnel enable 1
tunnel1# ip route 192.168.0.0/24 gateway pp 2
tunnel1# ip route default gateway pp 1
tunnel1# nat descriptor type 1 masquerade
tunnel1# nat descriptor masquerade static 1 1 192.168.10.254 tcp 1723
tunnel1# nat descriptor masquerade static 1 2 192.168.10.254 gre
tunnel1# save
```

## [ 解説 ]

インターネット接続に ADSL を利用している拠点間で PPTP による VPN を使用するための設定例です。なお、この例では WAN 側と LAN 側にそれぞれイーサネットインターフェースが必要となりますので、RTX2000、RTX1000、RT300i、RT105e の利用を前提とした設定例となります。

## 25.3 LAN 間接続 VPN の設定例 (CATV でインターネット接続の場合)

[ 構成図 ]



[ ルータ A の設定手順 ]

```

# ip lan1 address 192.168.0.254/24
# ip lan2 address 172.17.0.1/24
# ip lan2 nat descriptor 1
# pp select 1
pp1# pp bind tunnel1
pp1# pp auth request mschap
pp1# pp auth username test1 test1
pp1# ppp ipcp ipaddress on
pp1# ppp ccp type mppe-any
pp1# ip pp mtu 1280
pp1# pptp service type server
pp1# pp enable 1
pp1# pptp service on
pp1# tunnel select 1
tunnel1# tunnel encapsulation pptp
tunnel1# tunnel endpoint address 172.18.0.1
tunnel1# tunnel enable 1
tunnel1# ip route 192.168.10.0/24 gateway pp 1
tunnel1# ip route default gateway GATEWAY
tunnel1# nat descriptor type 1 masquerade
tunnel1# nat descriptor address outer 1 primary
tunnel1# nat descriptor masquerade static 1 1 192.168.0.254 tcp 1723
tunnel1# nat descriptor masquerade static 1 2 192.168.0.254 gre
tunnel1# save

```

## [ ルータ B の設定手順 ]

```
# ip lan1 address 192.168.10.254/24
# ip lan2 address 172.18.0.1/24
# ip lan2 nat descriptor 1
# pp select 1
pp1# pp bind tunnel1
pp1# pp keepalive use lcp-echo
pp1# pp auth accept mschap
pp1# pp auth myname test1 test1
pp1# ppp ipcp ipaddress on
pp1# ppp ccp type mppe-any
pp1# ip pp mtu 1280
pp1# pptp service type client
pp1# pp enable 1
pp1# pptp service on
pp1# tunnel select 1
tunnel1# tunnel encapsulation pptp
tunnel1# tunnel endpoint address 172.17.0.1
tunnel1# tunnel enable 1
tunnel1# ip route 192.168.0.0/24 gateway pp 1
tunnel1# ip route default gateway GATEWAY
tunnel1# nat descriptor type 1 masquerade
tunnel1# nat descriptor address outer 1 primary
tunnel1# nat descriptor masquerade static 1 1 192.168.10.254 tcp 1723
tunnel1# nat descriptor masquerade static 1 2 192.168.10.254 gre
tunnel1# save
```

## [ 解説 ]

インターネット接続に CATV を利用している拠点間で PPTP による VPN を使用するための設定例です。なお、この例では WAN 側と LAN 側にそれぞれイーサネットインターフェースが必要となりますので、RTX2000、RTX1000、RT300i、RT105e の利用を前提とした設定例となります。

## 索引

- administrator.....8
- bri terminator.....47, 49
- bridge group.....71, 72, 117, 152
- bridge use.....71, 72, 117, 152
- CHAP.....39, 42, 101, 103, 104
- cold start.....10
- connect.....17
- console character.....8
- dhcp relay server.....124
- dhcp scope.....121, 124, 154, 161, 163, 165, 167
- dhcp scope bind.....124
- dhcp service.....121, 124, 154, 161, 163, 165, 167
- disconnect.....8, 17
- dns domain.....154
- dns server.....124, 154
- Established.....73
- fr inarp.....112
- FTP.....73
- help.....8
- interface reset...19, 21, 23, 47, 49, 58, 68, 72, 85, 87, 106, 108, 110, 112, 114, 116, 118, 135, 154, 156, 167, 173, 175, 178
- ip.....49
- ip filter...74, 75, 76, 77, 78, 79, 80, 81, 82, 83, 85, 87
- ip filter directed-broadcast.....85, 87
- ip filter source-route.....85, 87
- ip lan address.....11, 44, 45, 47, 49, 51, 53, 167
- ip lan1 address...13, 15, 17, 19, 21, 23, 25, 26, 28, 30, 32, 35, 36, 37, 39, 42, 57, 85, 87, 106, 108, 110, 112, 121, 124, 130, 133, 134, 139, 140, 142, 143, 150, 151, 152, 154, 156, 160, 163, 164, 168, 173, 175, 178, 179
- ip lan1 nat descriptor.....168
- ip lan1 ospf area.....173, 175, 178, 179
- ip lan1 proxyarp.....32, 35, 37, 39
- ip lan1 secondary address.....168
- ip lan2 address.....150, 154, 156, 160, 163, 164, 180
- ip lan2 nat descriptor.....160, 163, 164
- ip lan2 ospf area.....180
- ip lan2 rip receive.....180
- ip lan2 rip send.....180
- ip lan3 address.....156
- ip pp address.....110, 112, 173, 175, 178
- ip pp local address.....21
- ip pp nat descriptor.....42, 154, 167
- ip pp ospf area.....173, 175, 178
- ip pp remote address.....21, 37, 38
- ip pp remote address pool.....39
- ip pp rip connect interval.....106, 110
- ip pp rip connect send.....23, 106, 110
- ip pp rip filter.....83
- ip pp rip hold routing.....17
- ip pp rip send.....17, 23, 106, 110
- ip pp route add.....45
- ip pp secure filter.....74, 75, 76, 77, 78, 79, 80, 81, 82, 85, 87
- ip rip connect interval.....23
- ip route...13, 15, 19, 21, 25, 26, 28, 30, 32, 35, 36, 42, 47, 49, 57, 85, 87, 108, 112, 121, 124, 131, 133, 139, 140, 142, 143, 154, 156, 179
- ip routing.....71, 72, 151, 152
- IP アドレス.....8
- IP マスカレード.....42
- ipsec auto refresh.....140, 142, 143
- ipsec ike pre-shared-key.....139, 140, 142, 143
- ipsec ike remote address.....139, 140, 142, 143
- ipsec sa policy.....139, 140, 142, 143
- ipsec transport.....142, 143
- ipsec tunnel.....140
- ipx lan network.....63, 64
- ipx lan1 address.....151
- ipx lan1 network.....63, 66, 68, 114, 116
- ipx lan2 address.....151
- ipx pp ripsap connect interval.....68, 114
- ipx pp ripsap connect send.....68, 114
- ipx pp route.....63, 64, 66, 116
- ipx pp routing.....63, 66, 68, 114, 116
- ipx routing.....63, 66, 68, 114, 116, 151
- ipx sap.....63, 64, 66
- isdn call block time.....49, 133
- isdn callback permit.....30
- isdn callback request.....30
- isdn local address...13, 15, 17, 25, 26, 28, 30, 32, 35, 36, 37, 39, 42, 44, 45, 47, 57, 63, 66, 71, 121, 124, 133, 134, 139, 142
- isdn remote address.....13, 15, 17, 25, 26, 28, 30, 32, 35, 36, 37, 42, 44, 45, 47, 49, 51, 53, 57, 63, 66, 71, 121, 124, 133, 139, 140, 142, 143
- leased backup.....49, 133
- line type.....19, 21, 23, 47, 49, 57, 68, 72, 85, 87, 106, 108, 110, 112, 114, 116, 117, 134, 154, 167, 173, 175, 178
- login timer.....9
- MP.....14
- nat descriptor address inner...154, 161, 163, 167, 168
- nat descriptor address outer...154, 161, 163, 164, 167, 168
- nat descriptor static.....163
- nat descriptor type...42, 154, 160, 163, 164, 167, 168
- ospf area.....173, 175, 178, 179
- ospf configure refresh.....173, 175, 178

|                                                                                                                                                                                                                                                                                                                                                    |                                           |                     |            |
|----------------------------------------------------------------------------------------------------------------------------------------------------------------------------------------------------------------------------------------------------------------------------------------------------------------------------------------------------|-------------------------------------------|---------------------|------------|
| ospf import from.....                                                                                                                                                                                                                                                                                                                              | 179                                       | syslog host.....    | 85, 87     |
| ospf use.....                                                                                                                                                                                                                                                                                                                                      | 173, 175, 178, 179                        | syslog notice ..... | 85, 87     |
| PAP .....                                                                                                                                                                                                                                                                                                                                          | 42, 101, 102, 103                         | TELNET.....         | 7, 73      |
| PING.....                                                                                                                                                                                                                                                                                                                                          | 73                                        | tunnel enable.....  | 140        |
| pp auth accept.....                                                                                                                                                                                                                                                                                                                                | 42, 45                                    | tunnel select.....  | 139, 140   |
| pp auth myname.....                                                                                                                                                                                                                                                                                                                                | 42, 44, 45                                | インターネット.....        | 73, 84, 86 |
| pp auth request.....                                                                                                                                                                                                                                                                                                                               | 39, 44, 135                               | コールバック.....         | 11, 29     |
| pp auth username.....                                                                                                                                                                                                                                                                                                                              | 40, 44                                    | コマンドリファレンス .....    | 10         |
| pp bind...13, 15, 17, 19, 21, 23, 25, 26, 28, 30, 32,<br>35, 36, 37, 39, 42, 44, 45, 47, 49, 51, 53,<br>57, 63, 66, 68, 71, 72, 85, 87, 108, 110,<br>112, 114, 116, 117, 121, 124, 133, 134,<br>139, 140, 142, 143, 154, 156, 173, 175,<br>178, 180                                                                                                |                                           | コンソール.....          | 9          |
| pp bind pri .....                                                                                                                                                                                                                                                                                                                                  | 130, 133                                  | セキュリティ.....         | 9, 11      |
| pp disable.....                                                                                                                                                                                                                                                                                                                                    | 8                                         | デジタル専用線.....        | 11, 69     |
| pp enable...9, 13, 15, 17, 19, 21, 23, 25, 26, 28, 30,<br>32, 35, 36, 38, 40, 42, 44, 45, 47, 49, 51,<br>53, 58, 63, 64, 66, 68, 71, 72, 106, 108,<br>110, 112, 114, 116, 117, 121, 124, 131,<br>133, 135, 139, 140, 142, 143, 154, 156,<br>167, 173, 175, 178, 180                                                                                |                                           | デフォルトルート.....       | 11, 26, 32 |
| pp encapsulation.....                                                                                                                                                                                                                                                                                                                              | 106, 108, 110, 112, 114, 116,<br>117, 178 | デフォルト値.....         | 10         |
| pp keepalive use.....                                                                                                                                                                                                                                                                                                                              | 47, 49, 133                               | バリアセグメント.....       | 86         |
| pp select...13, 15, 17, 19, 21, 23, 25, 26, 28, 30, 32,<br>35, 36, 37, 39, 42, 44, 45, 47, 49, 51, 53,<br>57, 63, 66, 68, 71, 72, 74, 75, 76, 77, 78,<br>79, 80, 81, 82, 83, 85, 87, 106, 108, 110,<br>112, 114, 116, 117, 121, 124, 130, 133,<br>134, 139, 140, 142, 143, 154, 156, 167,<br>173, 175, 178, 180                                    |                                           | フィルタリング.....        | 73         |
| ppp ipcp ipaddress .....                                                                                                                                                                                                                                                                                                                           | 42, 173, 175                              | ヘルプ .....           | 8          |
| ppp mp load threshold.....                                                                                                                                                                                                                                                                                                                         | 47, 53                                    | ログインパスワード.....      | 9          |
| ppp mp maxlink .....                                                                                                                                                                                                                                                                                                                               | 47, 53                                    | 一般ユーザ.....          | 8          |
| ppp mp use.....                                                                                                                                                                                                                                                                                                                                    | 15, 47, 53                                | 管理パスワード.....        | 8, 9       |
| pri leased channel.....                                                                                                                                                                                                                                                                                                                            | 130, 133, 156, 179                        | 管理ユーザ.....          | 8          |
| Proxy ARP.....                                                                                                                                                                                                                                                                                                                                     | 11, 31, 33                                | 不揮発性メモリ .....       | 9          |
| radius auth.....                                                                                                                                                                                                                                                                                                                                   | 134                                       |                     |            |
| radius secret.....                                                                                                                                                                                                                                                                                                                                 | 134                                       |                     |            |
| radius server .....                                                                                                                                                                                                                                                                                                                                | 134                                       |                     |            |
| restart .....                                                                                                                                                                                                                                                                                                                                      | 47, 49, 58, 135, 154, 156, 167            |                     |            |
| RIP .....                                                                                                                                                                                                                                                                                                                                          | 73                                        |                     |            |
| rip .....                                                                                                                                                                                                                                                                                                                                          | 17, 23                                    |                     |            |
| rip use.....                                                                                                                                                                                                                                                                                                                                       | 17, 23, 57, 106, 110, 179                 |                     |            |
| save....9, 10, 13, 15, 17, 19, 21, 23, 25, 26, 28, 30,<br>32, 35, 36, 38, 40, 42, 44, 45, 47, 49, 51,<br>53, 58, 63, 64, 66, 68, 71, 72, 74, 75, 76,<br>77, 78, 79, 80, 81, 82, 83, 85, 87, 106,<br>108, 110, 112, 114, 116, 117, 121, 124,<br>131, 133, 135, 140, 142, 143, 150, 151,<br>152, 154, 156, 161, 163, 165, 167, 168,<br>173, 175, 178 |                                           |                     |            |
| security class.....                                                                                                                                                                                                                                                                                                                                | 142, 143                                  |                     |            |
| show command.....                                                                                                                                                                                                                                                                                                                                  | 8                                         |                     |            |
| SJIS.....                                                                                                                                                                                                                                                                                                                                          | 8                                         |                     |            |
| SNMP .....                                                                                                                                                                                                                                                                                                                                         | 73                                        |                     |            |



本書は大豆油インクで印刷しています。  
本書は無塩素紙(ECF:無塩素紙漂白パルプ)を使用しています。