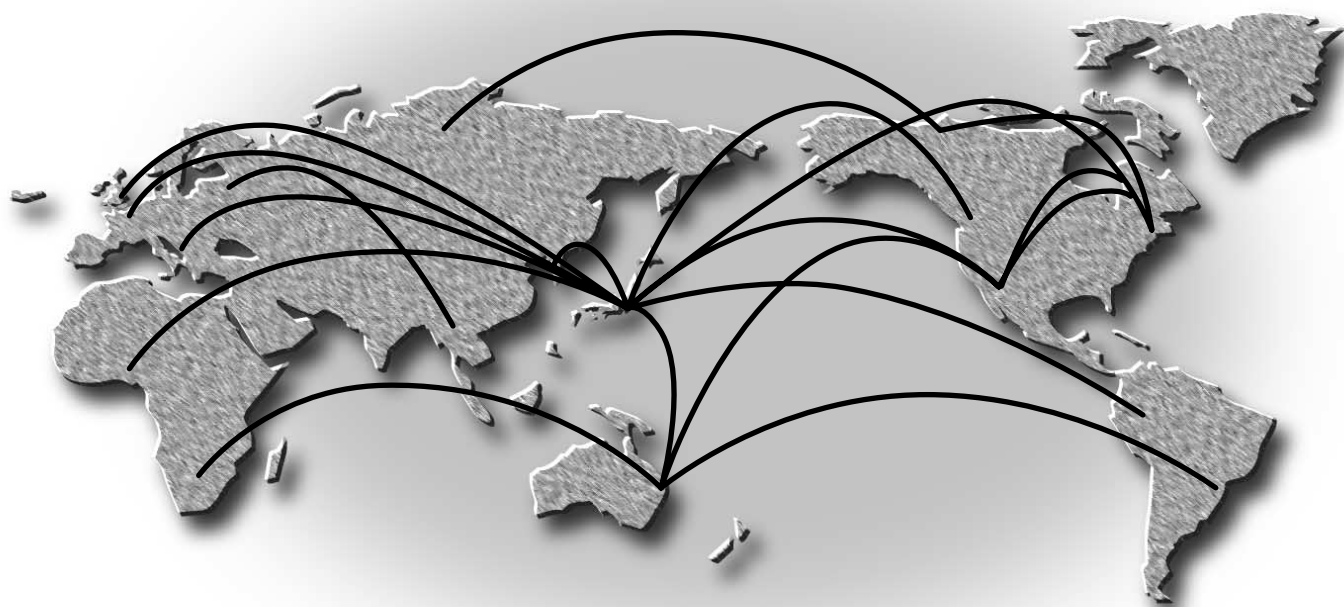


REMOTE & BROADBAND ROUTER

RT300i/RT140p/RT140f/RT140i

RT140e/RT105p/RT105i/RT105e

取扱説明書



マニュアルのご案内

本機の機能を十分に活用していただくために、下記のマニュアルを用意致しました。目的にあわせてマニュアルをお選びください。また、いつでも参照できるよう、大切に保管してください。

・取扱説明書

今お読みのマニュアルです。ルータの導入からインストール手順、初期設定や管理方法を説明します。ご購入の際には必ずお読みいただき、注意事項を守ってください。

・設定例集

インストール後、実際にネットワークへの接続を行うための具体的な設定例を解説します。

・コマンドリファレンス

ルータを設定するためのコマンドの形式と、その解説や使用例を記したドキュメントです。

- ◆ 本書の記載内容の一部または全部を無断で転載することを禁じます。
- ◆ 本書の記載内容は将来予告なく変更されることがあります。
- ◆ 本製品を使用した結果発生した情報の消失等の損失については、当社では責任を負いかねます。保証は本製品物損の範囲に限ります。あらかじめご了承ください。
- ◆ 本書の内容については万全を期して作成致しておりますが、記載漏れやご不審な点がございましたらご一報くださいますようお願い致します。
- ◆ 本製品を譲渡する際は、マニュアル類も同時に譲渡してください。

ご注意

本機は、情報処理装置等電波障害自主規制協議会（VCCI）の基準に基づくクラス A 情報技術装置です。本機を家庭環境で使用すると電波妨害を引き起こすことがあります。この場合には使用者が適切な対策を講ずるよう要求されることがあります。

YAMAHA リモートルータは「外国為替および外国貿易管理法」に基づいて規制される戦略物資（または役務）に該当します。このため、日本国外への持ち出しには、日本国政府の事前の許可等が必要です。

●通信料金について

本機をダイヤルアップルータとしてご使用になる場合には、自動発信の機能をよくご理解の上ご使用ください。本機をコンピュータや LAN に接続した場合、本機はコンピュータや LAN 上を流れるデータの宛先を監視し、本体に設定された内容に従って自動的に回線への発信を行います。そのため、設定間違い、回線切断忘れ、ソフトウェアが定期送信パケットを発信していたなどの場合には予想外の回線使用料やプロバイダ接続料金がかかる場合があります。次のようなケースでは、通信履歴や課金額を時々調べて、意図しない発信が無いか、また課金額が適当であるかどうかにご注意ください。

- 本機を使い始めた時
- 本機の設定を変更した
- プロバイダなどへの接続方式や通信速度（MP、PIAFS など）を変更したり、通信会社が提供する通信サービスの利用形態を変更した
- コンピュータに新しいソフトウェアをインストールした
- ネットワークに新しいコンピュータやネットワーク機器、周辺機器などを接続した
- 本機のファームウェアをアップデートした
- その他、いつもと違う操作を行ったり、通信速度の反応に違いを感じたなど

本書の表記について

マークの意味

本書では、YAMAHA REMOTE ROUTER を安全にお使いいただくため、守っていただきたい事項に次のマークを表示しています。必ずお読みください。



人体に危険を及ぼしたり、装置に大きなダメージを与える可能性があることを示しています。
必ず守ってください。



機能停止を招いたり、各種データを消してしまう可能性があることを示しています。
十分注意してください。



操作や運営上に関連した情報です。
参考にお読みください。

略称について

本書では、Microsoft® Windows®Me を WindowsMe、Microsoft® Windows®2000 を Windows2000、Microsoft® Windows®98 を Windows98、Microsoft® Windows®95 を Windows95、INS ネット 64/1500 のことを ISDN と記述しています。

商標について

- ・イーサネットは富士ゼロックス社の登録商標です。
- ・Apple、Macintosh、MacOS は米国 Apple 社の登録商標および商標です。
- ・Microsoft、Windows は米国 Microsoft 社の米国およびその他の国における登録商標です。
- ・INS ネット 64/1500 は日本電信電話株式会社の登録商標です。
- ・NetWare は米国 Novell,Inc. の登録商標です。

安全にお使いいただくために

本機を安全にお使いいただくために下記をよくお読みになり、必ず守ってお使いください。



警告

- ・本機は一般小規模オフィス向けの製品であり、人の生命や高額財産などを扱うような高度な信頼性を要求される分野に適応するには設計されていません。誤って本機を使用した結果、発生したあらゆる損失について、当社では一切その責任を負いかねますので、あらかじめご了承ください。
- ・ダイヤルアップルータはネットワーク接続のために自動的に電話をかける機能を持った装置であり、本機にも自動的に電話をかける機能があります。それに伴った通話料金やプロバイダ接続料金がかかります。あらかじめ製品の機能や動作をよく理解した上でご使用ください。本機の使用手法や設定を誤って使用した結果発生したあらゆる損失について、当社では一切その責任を負いかねますので、あらかじめご了承ください。
- ・本機から発煙や異臭がするとき、内部に水分や薬品類が入ったとき、および電源ケーブルが発熱しているときは、直ちに電源スイッチを切り、電源コードをコンセントから抜いてください。そのまま使用を続けると、火災や感電の恐れがあります。
- ・濡れた手で電源ケーブルを触らないでください。感電や故障の恐れがあります。
- ・電源ケーブルを傷付けたり、無理に曲げたり、引っ張ったりしないでください。火災や感電、故障、ショート、断線の原因となります。
- ・本機は日本国内用 AC100V(50/60Hz) の電源専用です。他の電源で使用しないでください。火災や感電、故障の原因となります。
- ・本機を落下させたり、強い衝撃を与えたりしないでください。内部の部品が破損し、火災や感電、故障の原因となります。
- ・本機を分解したり、改造したりしないでください。火災や感電、故障の原因となります。
- ・本機の通風口を塞いだ状態で使用しないでください。火災や感電、故障の原因となります。
- ・電源を入れたままケーブル類を接続しないでください。感電や故障、本機および接続機器の破損の恐れがあります。
- ・必ずアース接続を行ってください。アース接続は必ず、電源プラグを電源に接続する前に行ってください。また、アース接続を外す場合は必ず電源プラグを電源から切り離してから行ってください。落雷時のダメージを軽減したり、感電防止やノイズ防止の効果があります。



注意

- ・直射日光や暖房器等の風が当たる場所、温度や湿度が高い場所には、置かないでください。故障や動作不良の原因となります。
- ・極端に低温の場所や温度差が大きい場所、結露が発生しやすい場所で使用しないでください。故障や動作不良の原因となります。結露が発生した場合は、電源コードを抜き、乾燥させるか、十分に室温に慣らしてから使用してください。
- ・ほこりが多い場所や油煙が飛ぶ場所、腐蝕性ガスがかかる場所、磁界が強い場所に置かないでください。故障や動作不良の原因となります。
- ・本機を他の機器と重ねて置かないでください。熱がこもり、火災や故障の原因となることがあります。
- ・近くに雷が発生したときは、電源コードやケーブル類を取り外し、使用をお控えください。落雷によって火災や故障の原因となることがあります。
- ・本機を修理や移動等の理由により輸送する場合には、事前に本機の設定を別の環境に保存してください。
- ・本機を廃棄する場合には不燃物ゴミとして廃棄してください。または、お住まいの自治体の指示に従ってください。

目次

第 1 章	イントロダクション	7
1.1	マニュアルの構成	8
1.2	取扱説明書の構成	8
1.3	本文中で使用する用語について	9
1.4	本文中での表記について	10
1.5	梱包品の確認	10
1.6	保守サービス	11
1.7	ご使用にあたってのお願い	12
第 2 章	概要	13
2.1	サポートするプロトコル	14
2.2	回線への発着信と切断	14
2.3	ISDN 網サービスの利用	15
2.4	パケットのフィルタリング機能	16
2.5	経路情報テーブル	17
2.6	設定とメモリ	17
2.7	停電時の動作	17
第 3 章	ハードウェアインストール	19
3.1	本機各部の名称と機能	20
3.2	コネクタ、ポート、ピン、スイッチの説明	47
3.3	インストール作業の際の注意事項	48
3.3.1	電源および接地に関する注意	48
3.3.2	ISDN インタフェースに関する注意	48
3.3.3	静電気に対する注意	48
3.4	設置場所について	49
3.5	RT300i とオプション (拡張構成) について (RT300i のみ)	49
3.5.1	構成	49
3.5.2	電源部	49
3.5.3	拡張スロット	50
3.5.4	拡張モジュール	50
3.5.5	PCMCIA カード	51
3.5.6	増設メモリ	51
3.6	19 インチラック取り付け用金具の装着 (RT300i のみ)	52
3.7	PCMCIA カードの装着 (RT300i のみ)	52
3.8	増設メモリの装着 (RT300i のみ)	53
3.9	各拡張モジュールの装着 (RT300i のみ)	54
3.10	電源拡張ユニットの装着 (RT300i のみ)	56
3.11	ケーブル接続上の制限	57
3.12	インストール手順	58
3.12.1	必要なイーサネットケーブル、シリアルケーブル、端末の準備	58
3.12.2	設置場所の確保	59
3.12.3	イーサネットケーブルの接続	59
3.12.4	回線の接続	59
3.12.5	シリアル端末の接続	62
3.12.6	電源コードの接続	62
第 4 章	コンソールの使用方法	63
4.1	コンソールの位置付け	64
4.2	コンソールの端末パラメータについて	65
4.2.1	表示する文字セットの選択	65
4.3	コンソールの使用方法について	65
4.3.1	コマンド入力形式	66
4.3.2	画面表示	66
4.3.3	キーボード入力の編集	67
4.3.4	キーボード入力のエラーメッセージ	68
4.4	コマンドシンタックス	68
4.5	ヘルプ機能	68
4.5.1	コンソールの使用概要の表示 (help コマンドの実行)	68
4.5.2	コマンド名称一覧の表示	68
4.5.3	コマンド完結候補の表示 (キーの入力)	68
4.6	コマンド入力の補助機能について	69

4.6.1 コマンドヒストリ機能.....	69
4.6.2 コマンド名称補完機能(キーの入力).....	69
4.7 アクセスレベルとパスワードについて.....	70
4.7.1 アクセスレベル.....	70
4.7.2 パスワード.....	70
第5章 起動・終了と初期設定.....	71
5.1 起動前の準備と確認.....	72
5.2 起動プロセス.....	72
5.3 初期設定について.....	72
5.3.1 ログインパスワードと管理パスワードの設定.....	73
5.4 終了手順と確認事項.....	73
第6章 設定について.....	75
6.1 一般的な注意事項.....	76
6.2 設定操作の流れ.....	76
6.2.1 設定の開始.....	76
6.2.2 設定の確認.....	76
6.2.3 設定の終了.....	77
6.3 設定情報と不揮発性メモリへの保存.....	77
6.4 設定を工場時出荷時の状態に戻す方法.....	78
第7章 システムの管理と診断.....	79
7.1 システムの管理作業内容.....	80
7.2 設定の確認.....	80
7.3 TFTP による設定と確認.....	80
7.4 プログラムのリビジョンアップ.....	81
7.4.1 手順の概要.....	81
7.4.2 手順の説明.....	82
7.5 システムのセキュリティの設定.....	83
7.5.1 ログインタイマの設定.....	83
7.5.2 セキュリティクラスの設定.....	84
7.6 SNMP による管理のための設定.....	85
7.7 接続性の確認.....	86
7.8 システムの診断.....	86
7.9 覚えておきたい操作.....	86
7.9.1 相手先情報を変更せずに通信を中断したい.....	86
7.9.2 回線の接続と切断に関するタイマの設定.....	87
7.9.3 パスワードを忘れた場合.....	87
7.9.4 発信者番号通知サービスの利用.....	87
7.9.5 通信費用の監視.....	88
7.9.6 設定内容をすべて消去したい.....	88
7.9.7 遠隔地のルータの設定.....	89
7.9.8 線状況の確認方法.....	90
7.9.9 手動発信.....	90
7.9.10 手動切断.....	90
第8章 参考資料.....	91
8.1 ハードウェア仕様.....	92
8.2 IP アドレスについて.....	96
8.2.1 アドレス長.....	96
8.2.2 アドレスクラス.....	97
8.2.3 ネットマスク.....	97
8.2.4 ブロードキャストアドレス.....	98
8.3 IP アドレスの取得と本機への設定.....	98
8.4 INS ネット 64/1500 申込上の注意点.....	99

第 1 章 イン트로ダクション

この取扱説明書は、本機を含むネットワークを管理する人を対象にして、本機を導入、管理するために必要な事柄を説明します。

- ◆ マニュアルの構成 (→ P.8)
- ◆ 取扱説明書の構成 (→ P.8)
- ◆ 本文中で使用する用語について (→ P.9)
- ◆ 本文中での表記について (→ P.10)
- ◆ 本文中での表記について (→ P.10)
- ◆ 保守サービス (→ P.11)
- ◆ ご使用にあたってのお願い (→ P.12)

1.1 マニユアルの構成

本機のマニユアルは、次の3冊から構成されています。

1. 取扱説明書 今お読みのマニユアルです。本機の導入からインストール手順、初期設定やすすんだ設定の進め方から管理方法までを包括的に説明します。ご購入の際には必ずお読み頂き、注意事項を守ってください。
2. 設定例集 インストール後、実際にネットワークの接続を行うための具体的な設定例を解説します。
3. コマンドリファレンス 本機を設定するためのコマンド形式とその解説や使用例を示したマニユアルです。

1.2 取扱説明書の構成

取扱説明書の各章は、本機を実際に導入、管理する時に読み進むべき順番で構成されています。各章の構成とその内容は、以下の通りです。

章	内容
第1章 INTRODUCTION	この取扱説明書の構成とご購入時に注意して頂く事柄を説明します。
第2章 概要	本機の性能や機能、運営についての注意事項を説明します。
第3章 ハードウェアインストール	本機本体をネットワークおよび電源と接続する手順を説明します。
第4章 コンソールの使用方法	本機に各種設定を行うために必要なコンソールの使用方法について説明します。
第5章 起動・終了と初期設定	本機の起動・終了手順と、コンソールから初期設定を行う方法を説明します。
第6章 設定について	本機の設定を行う前に知っておくべき事柄を説明します。
第7章 システムの管理と診断	システムの管理方法と、診断方法や、手動で回線へ発信したり、回線を切断する方法を説明します。
第8章 参考資料	取扱説明書を読む上で参考となる情報です。

取扱説明書の章や節は、検索性を考慮して細分化されています。目的の説明を探す場合には目次（→ P.5）を活用してください。また、末尾には主な用語とコマンド名称をまとめた索引（→ P.100）があります。用語やコマンド名称から目的の説明を探す場合に活用してください。


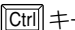
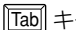
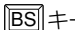
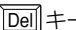
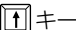
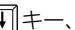
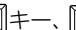
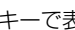
1.3 本文中で使用使用する用語について

この取扱説明書で使用している用語で注意すべきものを示します。

用語	説明
RFC	Request for Comments の略。通信に関する取り決めに記述したドキュメントであり、多くの通信装置がこれに基づいてインプリメントされています。しかし、規格ではないことに注意する必要があります。
MP	PPP Multilink Protocol(RFC 1717) の略。論理的に複数の PPP のリンクを分離したり統合したりするプロトコルです。本機では、通信トラフィックに応じて相手との ISDN 回線のチャンネル数を増減させることが可能です。
PPP	Point-to-Point Protocol (RFC 1661, IETF STD 0051) の略。回線を接続した後パケットをカプセル化するプロトコルです。
LAN 側	本機のイーサネットインタフェースの部分を表します。
PP 側	PP とは Point to Point の略。“PP 側” というのは、Point to Point 接続した相手側という意味です。
回線側	ISDN 回線またはデジタル専用線とのインタフェース部分を表します。
不揮発性メモリ	本機の電源を OFF にしても、内部情報が失われないメモリのことです。システムのプログラムとユーザの設定情報を保存します。
アクセスレベル	セキュリティの観点から、本機へのアクセスには一般ユーザと管理ユーザの 2 つのレベルが設定されています。
一般ユーザ	本機にログインした直後のアクセスレベルです。一般ユーザのアクセスは、本機の設定内容や管理情報などの参照に限定されています。
管理ユーザ	本機の設定を行ったり、管理するアクセスレベルです。操作に限定がありません。
ログインパスワード	本機にログインする時のパスワードです。
管理パスワード	ログイン後に管理ユーザになる時に必要なパスワードです。
セキュリティクラス	アクセスとログインに関する制限のことです。
相手先情報	ISDN 回線またはデジタル専用線で PPP 接続する際に必要な相手側の情報です。
コマンド	コンソールから本機に与える命令です。多くのコマンドはユーザがパラメータを指定する必要があります。
コールバック	PPP 接続を開始する場合の一形態です。ISDN 回線への発信側がコールバック要求を出して着信側がその要求を受け付けると、通信を接続せずに終了し、改めてその着信側が発信側へ発信し直します。相手に料金負担してもらう場合等に利用します。
フィルタ	本機がパケットを捨てる条件のことです。フィルタをかけることをフィルタリングと言います。主にセキュリティの観点から特定のネットワークに対するパケットの送信／受信を抑制する目的で、管理ユーザが本機に設定することができます。フィルタには、IP と IPX とブリッジに対するものの 3 種類が用意されています。

1.4 本文中での表記について

内容の理解を助けるために本文では以下のルールを採用しています。

- ・本文中の注意事項は、アンダーラインで強調して示します。
- ・コマンドは小文字の太字 (**Bold face**) で表します。
- ・コンソールのキーは四角で囲って表します。
- ・コンソールのエンターキー、コントロールキー、Tabキー、バックスペースキー、削除キー、カーソルキーはそれぞれ  キー、  キー、  キー、  キー、  キー、  キー、  キー、  キー、  キーで表します。
- ・コマンドのパラメータ部分でカギ括弧 ([]) で示された所はオプションであることを示し、そのパラメータが省略可能であることを表します。省略したパラメータがどのような設定として扱われるかについてはコマンドリファレンスの該当部分を参照してください。
- ・コンソールに表示されるメッセージは、本文部分と区別するために細字 (Console) で表します。
- ・本文中の画面例やイラスト中のモデル名称は **RT105i** で代表して示します。

1.5 梱包品の確認

以下に梱包品の一覧表を示します。ご購入時に内容を確認してください。

■ 梱包品一覧表

品名	RT300i	RT140p	RT140f	RT140i	RT140e	RT105p
本体	1台	1台	1台	1台	1台	1台
取扱説明書	1冊	1冊	1冊	1冊	1冊	1冊
コマンドリファレンス	1冊	1冊	1冊	1冊	1冊	1冊
設定例集	1冊	1冊	1冊	1冊	1冊	1冊
保証書	1枚	1枚	1枚	1枚	1枚	1枚
8ピンモジュラケーブル (PRI用DSU接続用)	—	1本	—	—	—	1本
8ピンモジュラケーブル	1本	—	—	—	—	—
6ピンモジュラケーブル	—	2本	2本	2本	1本	—
電源コード	1本	—	—	—	—	—
19インチラック取り付け用金具	1組	—	—	—	—	—
金具取り付け用皿ネジ	10個	—	—	—	—	—

品名	RT105i	RT105e
本体	1台	1台
取扱説明書	1冊	1冊
コマンドリファレンス	1冊	1冊
設定例集	1冊	1冊
保証書	1枚	1枚
8ピンモジュラケーブル (PRI用DSU接続用)	—	—
8ピンモジュラケーブル	1本	—
6ピンモジュラケーブル	—	—

■ RT300i 用オプション

BRI 拡張モジュール	[製品番号 YBA-8BRI-ST]
保証書	1枚
8ピン変換ケーブル	8本
取扱説明書	1枚

PRI 拡張モジュール	[多重化機能対応：製品番号 YBA-1PRI-M] [多重化機能非対応：製品番号 YBA-1PRI-N]
保証書	各 1 枚
8 ピンモジュラケーブル (PRI 用 DSU 接続用)	各 1 本
取扱説明書	1 枚
LAN 拡張モジュール	[製品番号 YBA-1ETH-TX]
保証書	1 枚
取扱説明書	1 枚
VPN アクセラレータ拡張モジュール	[製品番号 YBA-VPN-A]
保証書	1 枚
取扱説明書	1 枚
DSU 内蔵 BRI 拡張モジュール	[製品番号 YBA-8BRI-U]
保証書	1 枚
6 ピンモジュラケーブル	8 本
取扱説明書	1 枚
電源拡張ユニット	[製品番号 YPA-A]
取扱説明書	1 冊
保証書	1 枚
電源コード	1 本

**注意**

本機を接続するイーサネット LAN 上に、**RARP** サーバが無い場合またはリモートログインできる設定済みの YAMAHA リモートルータが無い場合には、設定のためのシリアル端末が必要です。シリアル端末の設定は、伝送速度 **9600 bit/s**、キャラクタ長 **8** ビット、パリティ無しです。

なお、別途以下の物が必要となる場合があります。ハードウェアインストール (→ P.19) を参照して、次のものをご用意ください。

- ・ シリアル端末
- ・ SERIAL (CONSOLE) コネクタとシリアル端末を接続するクロスケーブル
- ・ シリアル端末用の通信ソフト

1.6 保守サービス

保証と、トラブル発生時の対処、故障の場合の保守サービスについて説明します。

■ 保証期間

ご購入から 1 年間です。

■ 保証書について

保証書をお受取りの際は、お買い上げ年月日・販売店などを必ずご確認の上保管してください。万一紛失なさいますと、保証期間中であっても実費を頂戴させていただくこととなります。

■ 保証期間中の修理

保証期間中に万一故障した場合には、ご購入の販売店または下記ヤマハルータサポート窓口までご連絡の上、製品をご送付ください。その際必ず保証書を同封してください。

■ 保証期間後の修理

12 第1章 イントロダクション

保証期間終了後の修理は有料となりますが、引続き責任をもって対応させていただきます。ご購入の販売店または下記ヤマハサービス窓口までご連絡ください。ただし、修理対応期間は製造打ち切り後 5 年間です。

■ リビジョンアップについて

リビジョンアップされたプログラムとマニュアルなどは、次の WWW サーバと Anonymous ftp サイトで提供していません。

<http://www.rtpro.yamaha.co.jp/>

<ftp.rtpro.yamaha.co.jp>

ヤマハルータサポート窓口

ヤマハ株式会社 IT 営業部

電子メール : info@rtpro.yamaha.co.jp

TEL: 053-478-2806

FAX: 053-460-3489

〒 430-0904 静岡県浜松市中沢町 10-1



本機を修理等の理由により輸送される場合には、お客様の責任において必ず本機の設定を別の環境に保存してください。
修理の内容によっては、設定を工場出荷時の状態にさせて頂く場合がございます。あらかじめご了承ください。

1.7 ご使用にあたってのお願い

本機のご使用にあたって NTT のレンタル電話機が不要となる場合は、NTT へご連絡ください。ご連絡いただいた日をもって、「機器使用料」は不要となります。詳しくは、局番なしの 116 番（無料）へお問い合わせください。

第2章 概要

本機は、ISDN 回線またはデジタル専用線を介して、遠隔地の LAN と接続するための装置です。本章では、本機の機能と動作の概要を説明します。

- ◆ サポートするプロトコル (→ P.14)
- ◆ 回線への発着信と切断 (→ P.14)
- ◆ ISDN 網サービスの利用 (→ P.15)
- ◆ パケットのフィルタリング機能 (→ P.16)
- ◆ 経路情報テーブル (→ P.17)
- ◆ 設定とメモリ (→ P.17)
- ◆ 停電時の動作 (→ P.17)

2.1 サポートするプロトコル

本機では経路制御（ルーティングとも呼ばれます）とブリッジングが可能です。経路制御では IP パケットと IPX パケットを扱うことができ、ブリッジングではすべてのパケットを扱うことができます。

経路制御とは、パケット内部に記録された IP アドレスや IPX ネットワーク番号といったネットワークアドレスに基づいて適切な経路を決めて、そのパケットを配送することです。ブリッジングとは、イーサネットアドレス（すなわち MAC アドレス）に基づいて、そのパケットを配送することです。

本機が行う経路制御は、サポートするプロトコルのみが対象となり、サポートしていない通信プロトコルのパケットは、ブリッジングを指定しなければ破棄されます。

2.2 回線への発着信と切断

遠隔地のネットワークとの接続に利用する回線の種別と、回線への発着信と切断について説明します。

各ポートに接続できる回線種別を次の表に示します。ネットワークの運営目的や形態、予算に応じて設定します。

ポート	接続可能な回線の種別
BRI	INS ネット 64 64kbit/s デジタル専用線（フレームリレーアクセス回線、DA64 等含む） 128kbit/s デジタル専用線（フレームリレーアクセス回線等含む）
PRI(※)	INS ネット 1500 64k～1.5Mbit/s デジタル専用線（フレームリレーアクセス回線、DA1500 等含む）

※ RT105p では 1.5Mbit/s デジタル専用線のみ対応です。

デジタル専用線の場合には、回線は常時接続されたままになります。

INS ネット 64/1500 の場合、回線への発着信は次のような条件で行われます。

- ・ LAN 側からのパケットが相手先情報により遠隔地のネットワークへ配送すべきものであると判断した場合
- ・ 回線側に着信があった場合
- ・ 管理ユーザが手動で回線への発信コマンドを実行した場合

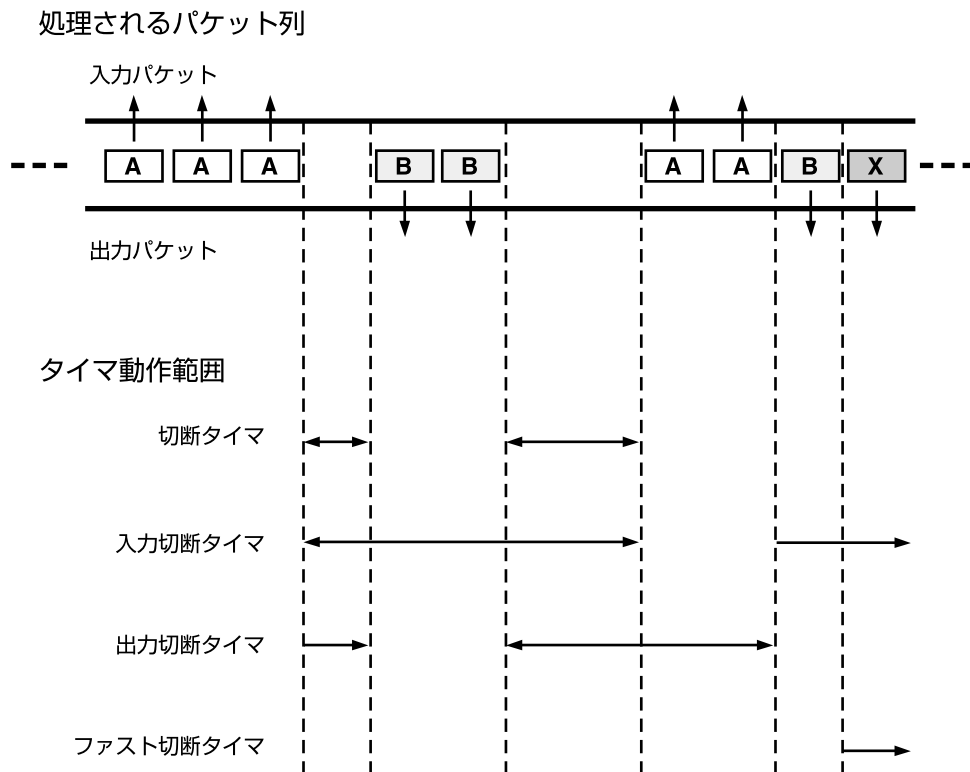
回線の切断は次のように行われます。

- ・ 接続された回線上のパケットのトラフィックを監視して、一定時間パケットのやりとりが無いと判断された時に本機が自動的に行う（下表参照）
- ・ 管理ユーザが **disconnect** コマンドにより手動で回線を切断
- ・ **pp account threshold** コマンドにより課金額による発信制限の設定を行った場合に、その課金累計額が設定金額に達した

自動切断のためのタイマには、目的別に次の表の 5 種類があります。

タイマ種別	説明
切断タイマ	PP 側からデータ送受信がない場合、このタイマの時間を経過すると回線を切断します。
入力切断タイマ	PP 側からデータ受信がない場合、このタイマの時間を経過すると回線を切断します。
出力切断タイマ	PP 側へのデータ送信がない場合、このタイマの時間を経過すると回線を切断します。
ファスト切断タイマ	回線接続中、別宛先へ接続したい場合に、このタイマの時間を経過すると接続中の回線を切断し、別宛先へ発信します。
強制切断タイマ	相手に接続する最大時間を制限します。このタイマの時間を経過すると、通信状態にかかわらず接続中の回線を強制的に切断します。

タイマの動作範囲を以下に図示します。



MEMO

切断タイマの動作方式は、**isdn disconnect policy** コマンドにより上記単純トラフィック監視方式ではなく課金単位時間方式に設定することもできます。

2.3 ISDN 網サービスの利用

本機では INS ネット 64 (PRI 対応モデルでは INS ネット 1500、但し RT105p を除く) における以下のような網サービスをサポートしています。回線契約時には **INS ネット 64/1500 申込上の注意点 (→ P.99)** の項を参照してください。

多チャンネル同時通信

ISDN 網 (INS ネット 64/1500) では、1 本の回線で複数の情報チャンネルが利用できます。

本機では 1 つ 1 つのチャンネルを別々のネットワークに接続することもできますし、複数のチャンネルを 1 つのネットワーク通信に使用して高速な転送 (MP) を行うことも可能です。

ダイヤルインまたはサブアドレスによる着信機器の指定

ISDN 網 (INS ネット 64) では、1 本の回線で最大 8 台までのデジタル通信機器をバス接続できます。バス接続された通信機器を特定するためにダイヤルイン番号や、サブアドレスを指定する方法があります。

本機では ISDN 番号として 32 桁、サブアドレスとして 16 桁を使用することができます。

発信者番号通知

ISDN 網 (INS ネット 64/1500) では発信者の番号を着信者に通知することができます。これを発信者番号通知サービスと言い、着信時にはこれを利用して相手先を特定し、通信パラメータなどを相手先毎に選択できます。また、本機では通信ログにこの発信者番号を記録しており、通信中にもこの番号を参照することができます。

この発信者番号通知サービスは、NTT との契約により利用できない場合があります。そのような場合でも本機は使用できますが、発信者番号通知サービスを受けている方がより柔軟な活用が可能となりますので、契約内容をご確認の上、NTT へご相談ください。

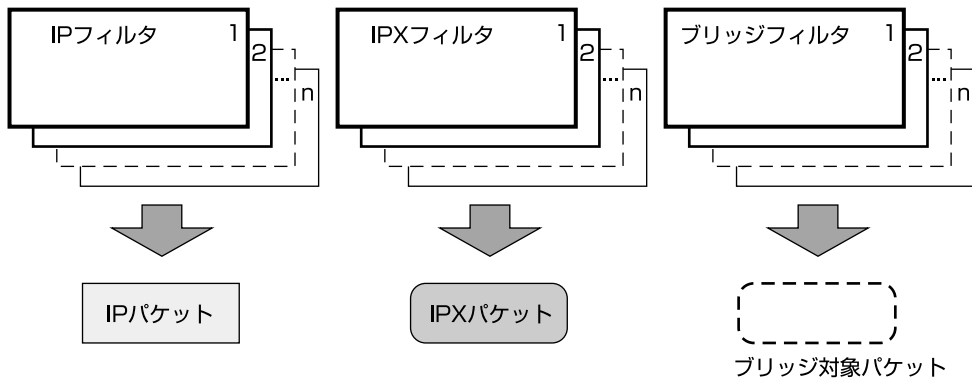
料金情報通知

通信終了時に通信料金の通知を受け取ることができます。本機ではこの料金情報を通信ログに記録し、通信毎の料金と累計料金を参照することができます。

2.4 パケットのフィルタリング機能

主にセキュリティの観点から特定のパケットを通過させないようにする目的で、パケットのフィルタリングを行うことができます。

フィルタリングは、IP、IPX、またはブリッジのそれぞれに対して定義された3種類のフィルタの設定により独立に行うことができます。すなわち、IPパケットのフィルタリングはIPに対して定義されたフィルタを用いて行うことになります。同様にIPXフィルタとブリッジフィルタは、それぞれIPXパケットのフィルタリングとブリッジのフィルタリングを定義します。



IP フィルタリングの条件として次のような要素を独立して指定することができます。

- ・ 始点 IP アドレス
- ・ 終点 IP アドレス
- ・ TCP や ICMP といったプロトコルの種別
- ・ TCP または UDP の始点ポートと終点ポート
- ・ パケットの送信か受信か

IPX フィルタリングの条件として次のような要素を独立して指定することができます。

- ・ 始点 IPX ネットワーク番号
- ・ 終点 IPX ネットワーク番号
- ・ SAP や SPX といったパケットタイプ
- ・ 始点ソケット番号や終点ソケット番号
- ・ パケットの送信か受信か

ブリッジフィルタリングの条件として次のような要素を独立して指定することができます。

- ・ 始点 MAC アドレス
- ・ 終点 MAC アドレス
- ・ バイト列
- ・ パケットの送信か受信か

MEMO

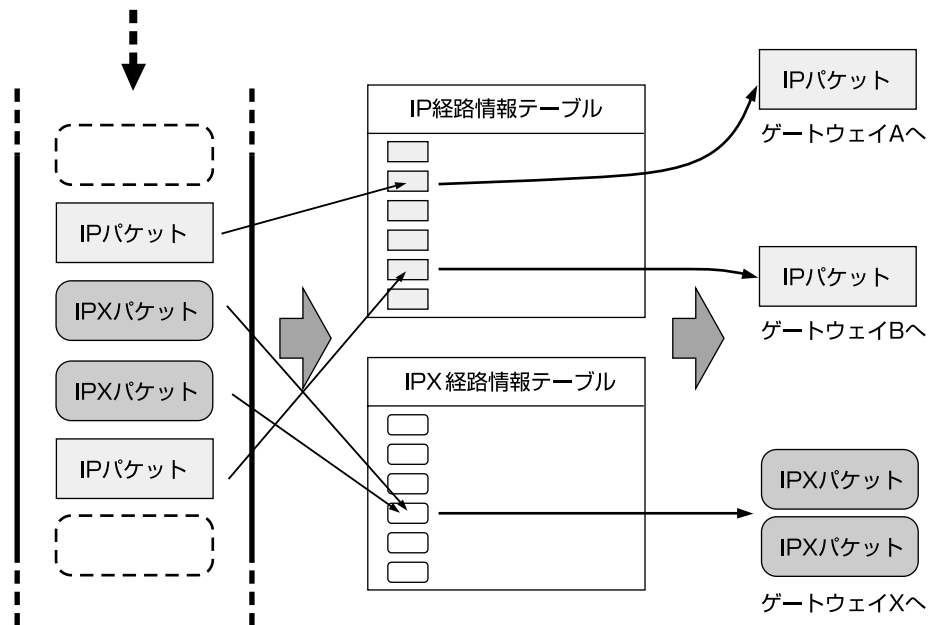
パケットがフィルタリングされるとそのパケットデータは破棄され、発信者へは何の通知も行われません。

2.5 経路情報テーブル

パケットの送り先に対し、本機のどのインターフェースを使用して、どのルータまたはホスト宛にそのパケットを配送すべきかの情報をまとめたものを経路情報テーブルと呼びます。

本機には、IP 用と IPX 用の 2 つの経路情報テーブルがあります。

処理されるパケット例



これらの経路情報テーブルは、管理ユーザが直接設定することができます。この情報はスタティックルーティングになります。経路情報をルータ間の通信により自動的に構築させるものをダイナミックルーティングと呼びます。本機では、ダイナミックルーティングの protocols として OSPF、または RIP、RIP2 を使用することができます。スタティックルーティングとダイナミックルーティングを同時に使用することも可能です。

2.6 設定とメモリ

本機に対するすべての設定は管理ユーザのみが行うことができます。

管理ユーザが対話的に本機を設定するためのアクセス方法には、SERIAL (CONSOLE) コネクタに接続した端末、イーサネット上のホストからの TELNET、回線を経由して遠隔地のルータからのログインの 3 つがあります。

設定内容は不揮発性メモリに書き込んで保存します。不揮発性メモリ内のプログラムおよび設定データは、電源を OFF にしても内容が失われません。

MEMO

TFTP を利用して、ファイルにより設定や確認を行う方法もサポートしています。この方法については TFTP による設定と確認 (→P.80) の項を参照してください。

2.7 停電時の動作

停電により本機のシステム機能が停止した後、電源が回復すると自動的に不揮発性メモリの内容に従って再起動します。各種設定内容は不揮発性メモリに記録されていますので、停電、電源 OFF に関わらず内容が保存されます。

管理ユーザが設定を開始してから設定内容の保存のコマンドを実行する前までの設定内容は、不揮発性メモリに保存されないことに注意してください。

第3章 ハードウェアインストール

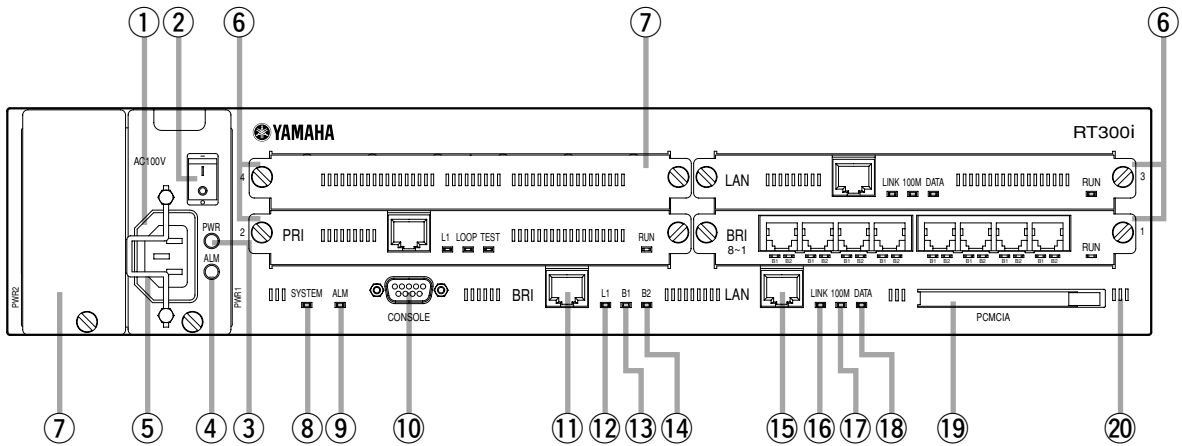
本章では、本機のインストール作業を行う際の注意事項と、ネットワークや電源、コンソールを接続する手順を説明します。

- ◆ 本機各部の名称と機能 (→ P.20)
- ◆ コネクタ、ポート、ピン、スイッチの説明 (→ P.47)
- ◆ インストール作業の際の注意事項 (→ P.48)
- ◆ 設置場所について (→ P.49)
- ◆ RT300i とオプション (拡張構成) について (RT300i のみ) (→ P.49)
- ◆ 19 インチラック取り付け用金具の装着 (RT300i のみ) (→ P.52)
- ◆ PCMCIA カードの装着 (RT300i のみ) (→ P.52)
- ◆ 増設メモリの装着 (RT300i のみ) (→ P.53)
- ◆ 各拡張モジュールの装着 (RT300i のみ) (→ P.54)
- ◆ 電源拡張ユニットの装着 (RT300i のみ) (→ P.56)
- ◆ ケーブル接続上の制限 (→ P.57)
- ◆ インストール手順 (→ P.58)

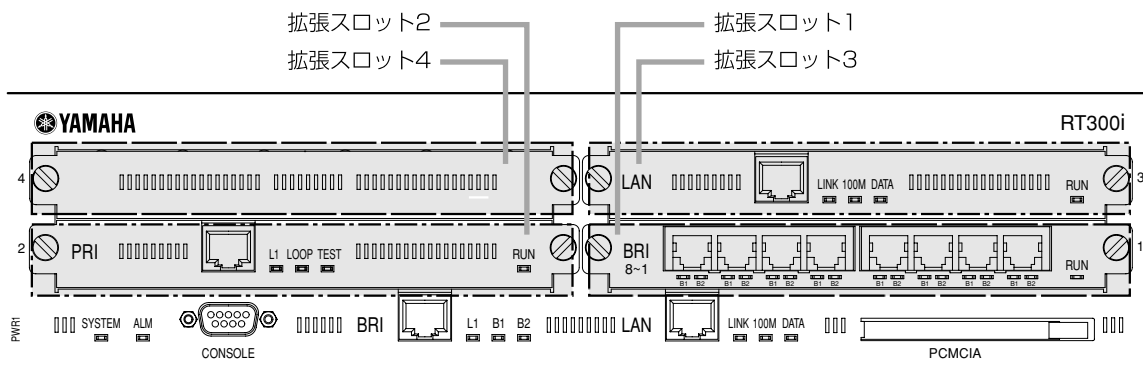
3.1 本機各部の名称と機能

YAMAHA リモートルータ本体のコネクタ、コード、端子、スイッチ、表示等の名称は以下の図を参考にしてください。

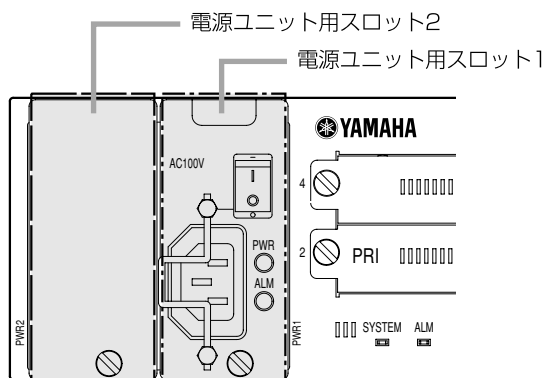
RT300i : 前面



RT300i : 拡張スロット部拡大図

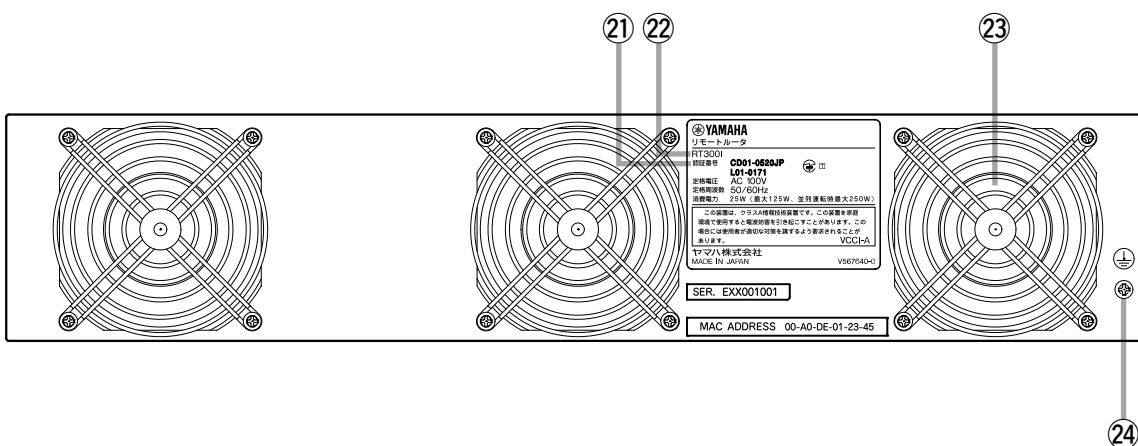


RT300i : 電源ユニット部拡大図

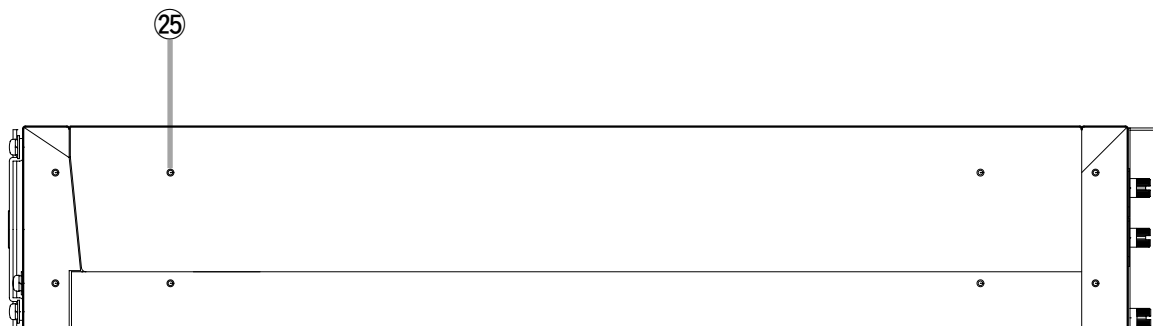


- ① **電源インレット**
ここに付属の電源コードを差し込み、その先を AC 100V、50/60Hz の電源コンセントに接続します。
- ② **POWER スイッチ**
電源をオン / オフするスイッチです。
- ③ **PWR ランプ**
電源がオンの時に緑色に点灯します。
- ④ **ALM ランプ**
電源ユニットの状態を示します。
消灯 (PWR ランプ消灯時) 電源ユニットに通電されていない
消灯 (PWR ランプ点灯時) 出力正常
赤点灯 出力異常
- ⑤ **電源コード抜け防止金具**
電源コード取り付け後、この金具を引き起こし本機と固定することで、不意の抜け落ち防止となります。
- ⑥ **拡張スロット 1 ~ 4**
拡張モジュールを挿入するスロットです。
(左図はオプションの拡張モジュール 3 枚装着時)
- ⑦ **ブランクカバー**
拡張モジュールを挿入しないスロットには、冷却の効率を上げ、埃や異物の進入を軽減するため、必ず取り付けておきます。
- ⑧ **SYSTEM ランプ**
本機の動作状態を示します。
消灯 (PWR ランプ消灯時) 電源ユニットに通電されていない
消灯 (PWR ランプ点灯時) 異常動作
緑点減 ROM Monitor 動作
緑点灯 正常動作
- ⑨ **ALM ランプ**
本機の障害情報を示します。
消灯 正常動作
赤点灯 異常動作 (自己診断異常、ファン停止を含む温度上昇)
- ⑩ **CONSOLE コネクタ**
RS-232C のシリアル端末を接続するためのコネクタです。ここにパーソナルコンピュータを接続する場合のシリアルケーブルにはクロスタイプを使用します。
- ⑪ **ISDN S/T (BRI) ポート**
INS ネット 64 またはデジタル専用線に接続するためのポートです。本機には DSU 機能は内蔵されています。回線へ接続する場合には、DSU (NT1) に接続します。
- ⑫ **L1 ランプ**
本機 BRI ポートのレイヤ 1 の状態を示します。
消灯 レイヤ 1 停止状態
緑点灯 レイヤ 1 起動状態
- ⑬ **B1 ランプ**
本機 BRI ポートの B1 チャンネルの状態を示します。
消灯 回線切断中
緑点灯 回線接続中 (データ無し)
緑点減 回線接続中 (データ有り)
- ⑭ **B2 ランプ**
本機 BRI ポートの B2 チャンネルの状態を示します。
消灯 回線切断中
緑点灯 回線接続中 (データ無し)
緑点減 回線接続中 (データ有り)
- ⑮ **LAN ポート**
イーサネット規格の 10BASE-T または 100BASE-TX ケーブル接続用のポートです。
- ⑯ **LINK ランプ**
本機 LAN ポートのリンク状態を示します。
消灯 リンク喪失
緑点灯 リンク確立
- ⑰ **100M ランプ**
本機 LAN ポートに接続されているイーサネットの速度状態を示します。
消灯 10BASE-T モード
緑点灯 100BASE-TX モード
- ⑱ **DATA ランプ**
本機 LAN ポートのデータ転送状態を示します。
消灯 データ無
緑点減 データ転送中
- ⑲ **PCMCIA カードスロット**
Flash ATA カードを本機設定内容を記録するための補助記憶媒体として使用します。
- ⑳ **通風口**
本機内部で発生する熱をファンで強制的に換気します。本機設置時には、これらの通風口を塞がないように考慮してください。正しく設置されていない場合には、故障、最悪の場合には火災の原因となります。

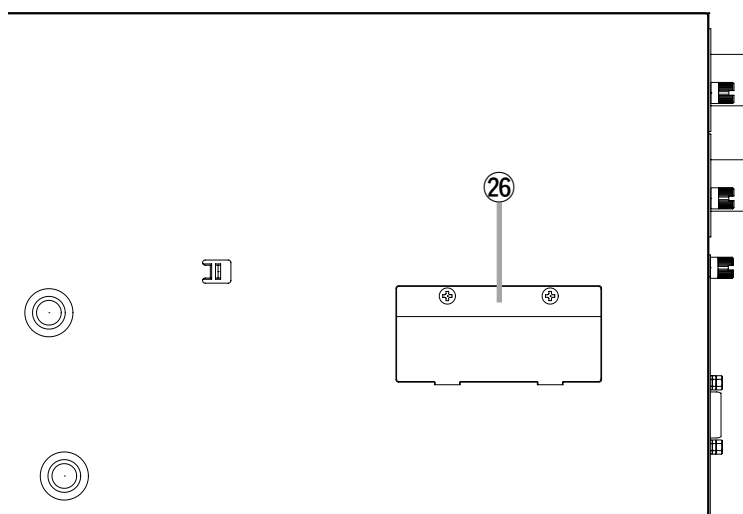
RT300i : 背面



RT300i : 側面



RT300i : 底面



背面**⑳ 認証番号**

ISDN 回線の申し込み時には、ここに表示されている 2 つの認証番号を記入します。

㉑ 認証機器名

ISDN 回線の申し込み時には、ここに表示されている機器名を記入します。

㉒ ファン

空気を循環させ、内部温度を調節します。

㉓ GND

保安用接地端子です。ここに接地コードをネジ止めします。

側面**㉔ ラック取り付け用ネジ穴**

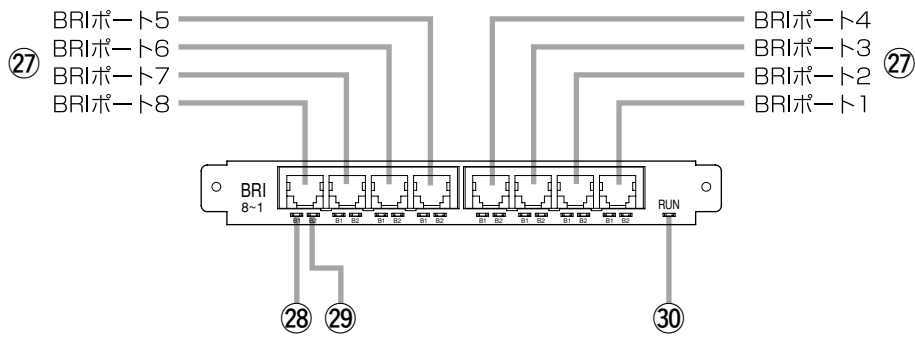
19 インチラックにマウントする時に必要な専用金具と固定するためのネジ穴です。

底面**㉕ 増設メモリ用スロット**

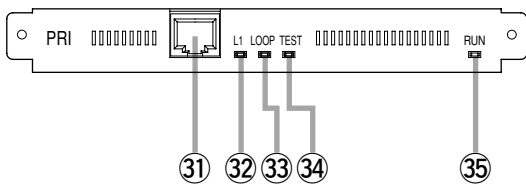
各種動作テーブルなどの記憶容量を拡張する場合には増設メモリを装着します。

JEDEC 仕様準拠 144 ピン SO-DIMM を使用し、最大 144MB まで増設可能です。

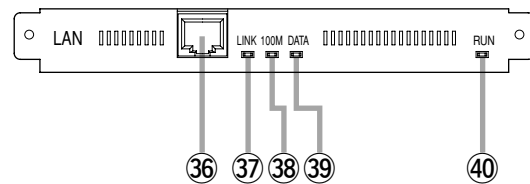
RT300i：オプション：BRI 拡張モジュール（製品番号 YBA-8BRI-ST）



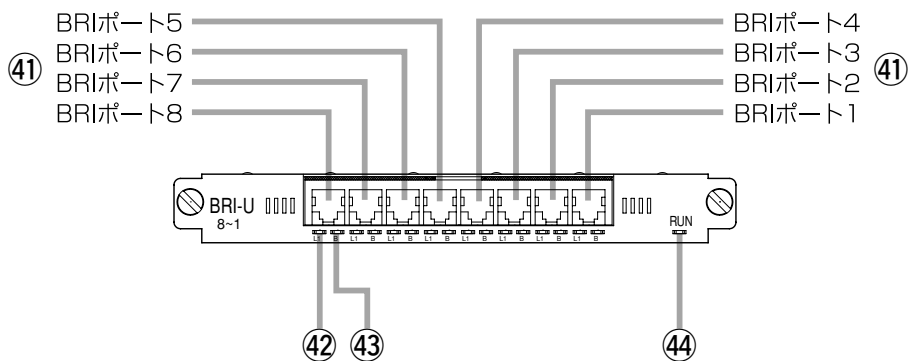
RT300i：オプション：PRI 拡張モジュール
（製品番号 YBA-1PRI-M、YBA-1PRI-N）



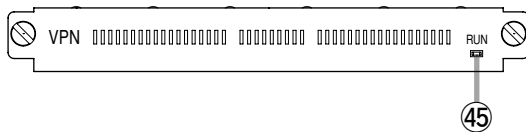
RT300i：オプション：LAN 拡張モジュール
（製品番号 YBA-1ETH-TX）



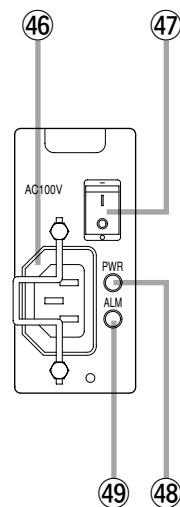
RT300i：オプション：DSU 内蔵 BRI 拡張モジュール（製品番号 YBA-8BRI-U）



RT300i：オプション：VPN アクセラレータ
拡張モジュール（製品番号 YBA-VPN-A）



RT300i：オプション：電源拡張ユニット
（製品番号 YPA-A）



●オプション：BRI 拡張モジュール (製品番号 YBA-8BRI-ST)

②7 ISDN S/T (BRI) ポート 1～8

INS ネット 64 またはデジタル専用線に接続するためのポートです。最大 8 回線まで接続できます。本モジュールには DSU 機能は内蔵されていません。回線へ接続する場合には、それぞれ DSU (NT1) に接続します。

②8 B1 ランプ

ISDN S/T (BRI) ポート 1～8 に接続した B1 チャンネルの状態をそれぞれ示します。

消灯	回線切断中
緑点灯	回線接続中 (データ無し)
緑点滅	回線接続中 (データ有り)

②9 B2 ランプ

ISDN S/T (BRI) ポート 1～8 に接続した B2 チャンネルの状態をそれぞれ示します。

消灯	回線切断中
緑点灯	回線接続中 (データ無し)
緑点滅	回線接続中 (データ有り)

③0 RUN ランプ

本モジュールの動作状態を示します。

消灯	機能停止 (故障を含む)
緑点灯	動作中

オプション：PRI 拡張モジュール (製品番号 多重化機能対応 YBA-1PRI-M) (製品番号 多重化機能非対応 YBA-1PRI-N)

③1 PRI ポート

PRI の回線終端装置 (DSU) へ接続するためのポートです。

③2 L1 ランプ

本モジュールに接続した回線のレイヤ 1 状態を示します。

消灯	レイヤ 1 停止状態
緑点灯	レイヤ 1 起動状態

③3 LOOP ランプ

ループバックテスト時のデータの状態を示します。

消灯	ループバック終了
緑点滅	折り返しデータ受信中

③4 TEST ランプ

ループバックテストの状態を示します。

消灯	正常終了
緑点滅	異常終了
緑点灯	テスト中

③5 RUN ランプ

本モジュールの動作状態を示します。

消灯	機能停止 (故障を含む)
緑点灯	動作中

●オプション：LAN 拡張モジュール (製品番号 YBA-1ETH-TX)

③6 LAN ポート

イーサネット規格の 10BASE-T または 100BASE-TX ケーブル接続用のポートです。

③7 LINK ランプ

本モジュールに接続した LAN のリンク状態を示します。

消灯	リンク喪失
緑点灯	リンク確立

③8 100M ランプ

本ポートに接続したイーサネットの速度状態を示します。

消灯	10BASE-T モード
緑点灯	100BASE-TX モード

③9 DATA ランプ

LAN ポートのデータ転送状態を示します。

消灯	データ無
緑点滅	データ転送中

④0 RUN ランプ

本モジュールの動作状態を示します。

消灯	機能停止 (故障を含む)
緑点灯	動作中

●オプション：DSU 内蔵 BRI 拡張モジュール (製品番号 YBA-8BRI-U)

④1 ISDN U (BRI) ポート 1～8

INS ネット 64 またはデジタル専用線に接続するためのポートです。最大 8 回線まで接続できます。本モジュールには DSU 機能が内蔵されています。

④2 L1 ランプ

各 ISDN U ポートのレイヤ 1 状態を示します。

消灯	レイヤ 1 停止状態
緑点灯	レイヤ 1 起動状態

④3 B チャンネルランプ

各 ISDN U ポートの B チャンネル使用状態を示します。B1 チャンネル、B2 チャンネルのどちらか一方でも回線に接続している場合に、ランプが動作します。

緑点灯	回線接続中 (データ無し)
緑点滅	回線接続中 (データ有り)

④4 RUN ランプ

本モジュールの動作状態を示します。

消灯	機能停止 (故障を含む)
緑点灯	動作中

●オプション：VPN アクセラレータ拡張モジュール (製品番号 YBA-VPN-A)

④5 RUN ランプ

本モジュールの動作状態を示します。

消灯	機能停止 (故障を含む)
緑点灯	動作中

●オプション：電源拡張ユニット (製品番号 YPA-A)

④6 電源インレット

ここに付属の電源コードを差し込み、その先を AC 100V、50/60Hz の電源コンセントに接続します。

④7 POWER スイッチ

本ユニットの電源をオン / オフするスイッチです。

④8 PWR ランプ

本ユニットの電源がオンの時に緑色に点灯します。

④9 ALM ランプ

本ユニットの状態を示します。

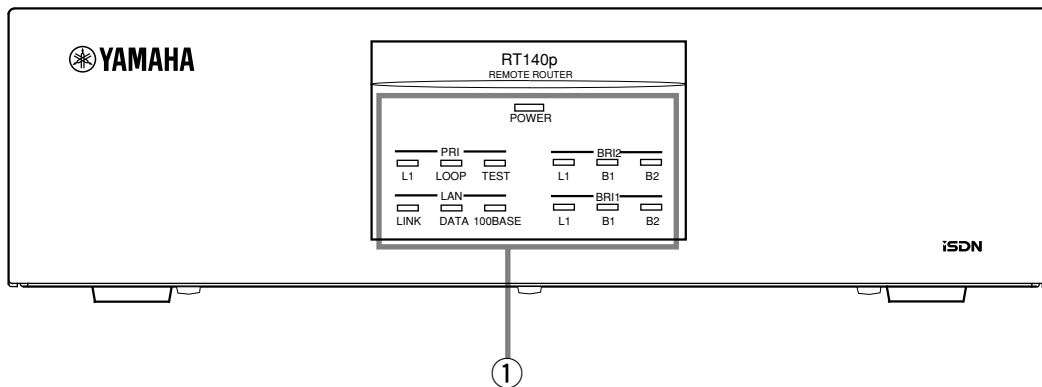
消灯 (PWR ランプ消灯時)	電源ユニットに通電されていない
消灯 (PWR ランプ点灯時)	出力正常
赤点灯	出力異常



注意

オプションの電源拡張ユニットは活線挿抜可能です。ただし挿抜はユニットの電源をオフにした状態で行ってください。

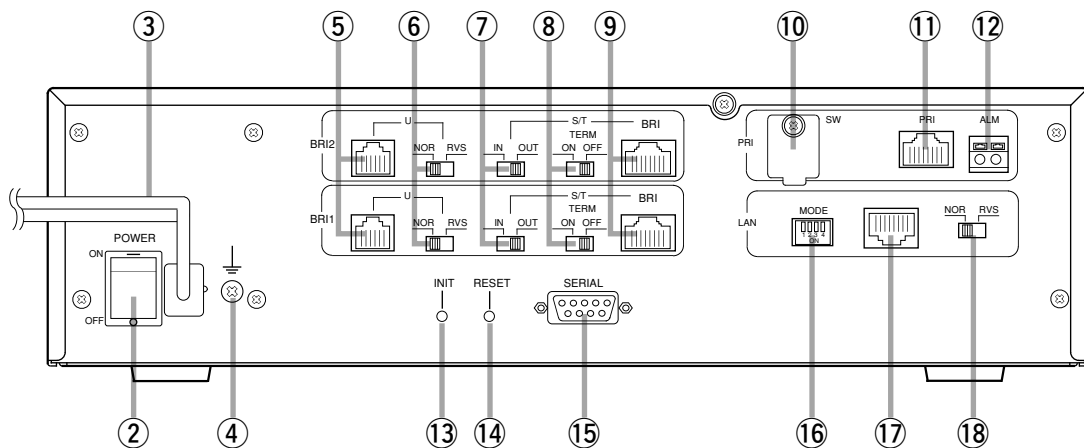
RT140p：前面



① LED

電源 (POWER) とイーサネットインタフェースの LINK(10BASE-T のみ) は、それぞれがアクティブな状態で点灯します。L1 LED は回線のレイヤ1 状態を示します。回線 (B1, B2) と LAN インタフェースの DATA はデータの入出力時に点灯します。LOOP LED はループバック時の折り返しデータ受信中に点滅し、ループバック終了時に消灯します。TEST LED はループバックテスト中に点灯し、正常終了で消灯、異常終了で点滅します。

RT140p : 背面



② POWER スイッチ

電源の ON/OFF を行います。スイッチ表面の “-” を押すと ON、“○” を押すと OFF になります。

③ 電源コード

AC 100V, 50/60Hz の電源コンセントに接続します。

④ GND

保安用接地端子です。ここに接地コードをネジ止めします。

⑤ U ポート

INS ネット 64 またはデジタル専用線に直接接続するためのコネクタです。接続には付属の 6 ピンモジュラケーブルを使用します。

⑥ U 反転スイッチ

U 点の送信受信信号を交差します。

⑦ IN/OUT スイッチ

S/T を DSU に接続するか、端末に接続するかを設定します。

内部 DSU 使用時	OUT
外部 DSU 使用時	IN

⑧ TERM スイッチ

S/T 点における終端抵抗を ON/OFF します。

⑨ S/T ポート

INS ネット 64 またはデジタル専用線に既存の DSU を経由して接続するためのコネクタです。なお、U ポートに回線を接続した場合、IN/OUT スイッチを OUT にすることによって S/T 点バスとして使用することができます。接続には別途の 8 ピンモジュラケーブルが必要です。

⑩ PRI スイッチ

PRI の動作モードを設定します。保守用なので、通常は、このスイッチ前のカバーは外さないようにしてください。

⑪ PRI ポート

PRI (一次群速度インタフェース) の回線終端装置 (DSU) へ接続するためのコネクタです。

⑫ ALM 端子

アラーム信号のための端子です。

⑬ INIT ボタン

本装置を工場出荷状態にもどします。

⑭ RESET ボタン

不揮発性メモリの内容に従って再起動します。

⑮ SERIAL コネクタ

RS-232C のシリアル端末を接続するためのコネクタです。ここにパーソナルコンピュータを接続する場合のシリアルケーブルはクロスタイプのもを使用します。

⑯ MODE スイッチ

LAN コネクタにおける動作モードを設定します。

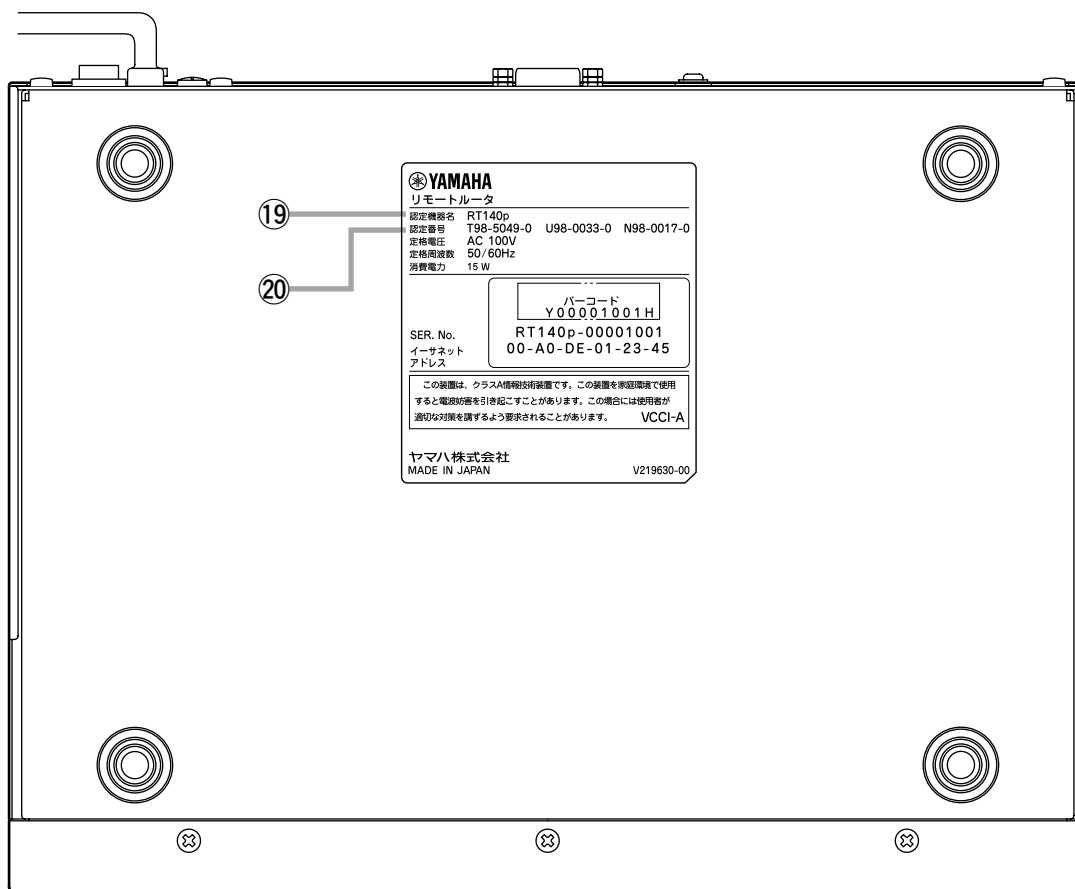
⑰ LAN コネクタ

イーサネット規格の 10BASE-T または 100BASE-TX ケーブル接続用のコネクタです。動作モードは 4bit の MODE スイッチで設定します。

⑱ LAN 反転スイッチ

イーサネットの送信受信信号を交差します。通常 HUB はクロスポートですから、HUB と接続する場合には反転スイッチを NOR 側のままにしておきます。10BASE-T または 100BASE-TX を持つパーソナルコンピュータやワークステーションと直結する場合だけ反転スイッチを RVS 側にします。

RT140p : 底面



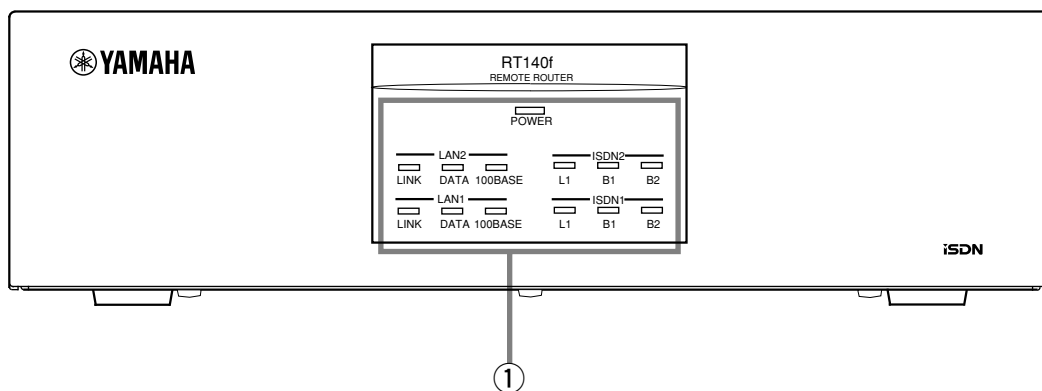
①9 認定機器名

ISDN 回線の申し込み時には、ここに表示されている機器名を記入します。

②0 認定番号

ISDN 回線の申し込み時には、ここに表示されている 2 つの認定番号を記入します。

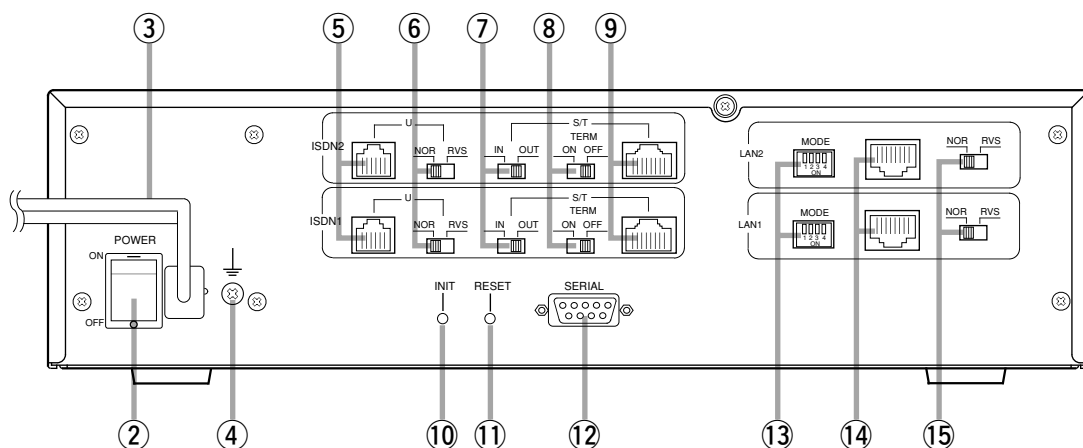
RT140f: 前面



① LED

電源 (POWER) とイーサネットインタフェースの LINK(10BASE-T のみ) は、それぞれがアクティブな状態で点灯します。L1 LED は回線のレイヤ 1 状態を示します。回線 (B1, B2) と LAN インタフェースの DATA はデータの入出力時に点灯します。

RT140f : 背面



② POWER スイッチ

電源の ON/OFF を行います。スイッチ表面の “-” を押すと ON、“○” を押すと OFF になります。

③ 電源コード

AC 100V, 50/60Hz の電源コンセントに接続します。

④ GND

保安用接地端子です。ここに接地コードをネジ止めします。

⑤ U ポート

INS ネット 64 またはデジタル専用線に直接接続するためのコネクタです。接続には付属の 6 ピンモジュラケーブルを使用します。

⑥ U 反転スイッチ

U 点の送信受信信号を交差します。

⑦ IN/OUT スイッチ

S/T を DSU に接続するか、端末に接続するかを設定します。

内部 DSU 使用時	OUT
外部 DSU 使用時	IN

⑧ TERM スイッチ

S/T 点における終端抵抗を ON/OFF します。

⑨ S/T ポート

INS ネット 64 またはデジタル専用線に既存の DSU を経由して接続するためのコネクタです。なお、U ポートに回線を接続した場合、IN/OUT スイッチを OUT にすることによって S/T 点バスとして使用することができます。接続には別途の 8 ピンモジュラケーブルが必要です。

⑩ INIT ボタン

本装置を工場出荷状態にもどします。

⑪ RESET ボタン

不揮発性メモリの内容に従って再起動します。

⑫ SERIAL コネクタ

RS-232C のシリアル端末を接続するためのコネクタです。ここにパーソナルコンピュータを接続する場合のシリアルケーブルはクロスタイプのものを使用します。

⑬ MODE スイッチ

LAN コネクタにおける動作モードを設定します。

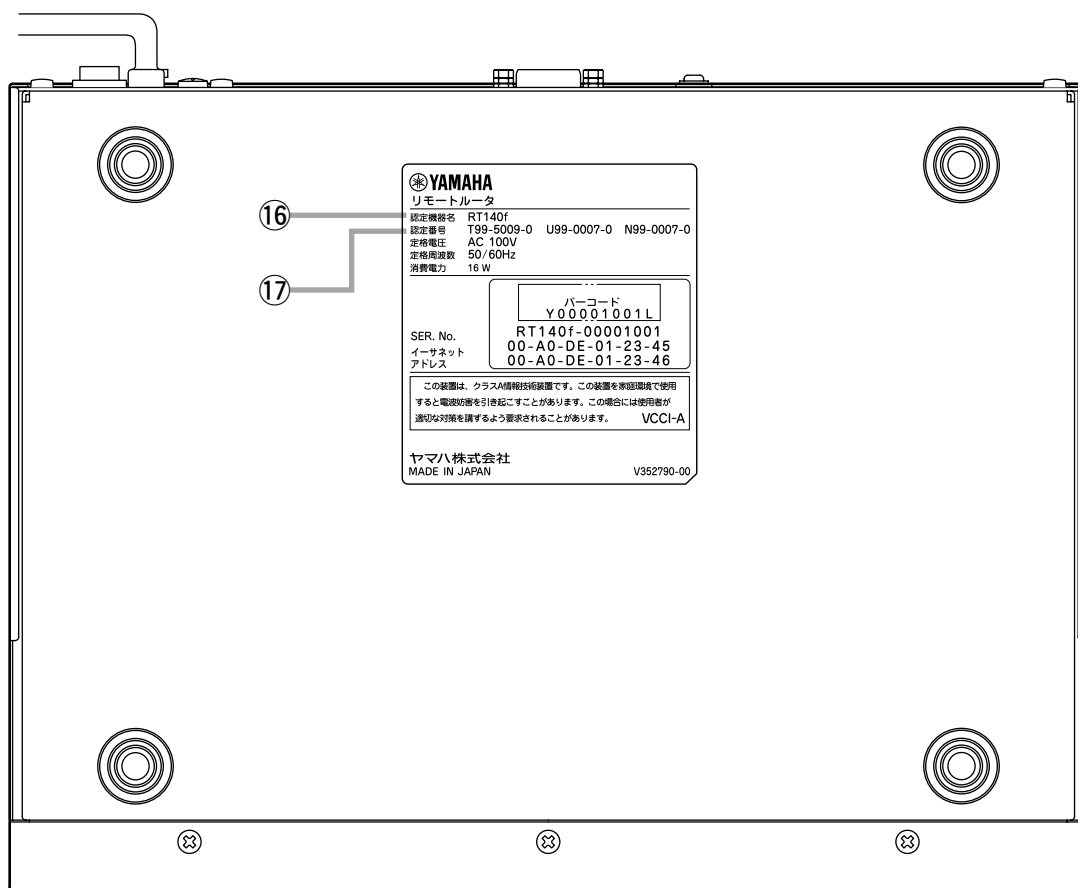
⑭ LAN コネクタ

イーサネット規格の 10BASE-T または 100BASE-TX ケーブル接続用のコネクタです。動作モードは 4bit の MODE スイッチで設定します。

⑮ LAN 反転スイッチ

イーサネットの送信受信信号を交差します。通常 HUB はクロスポートですから、HUB と接続する場合には反転スイッチを NOR 側のままにしておきます。10BASE-T または 100BASE-TX を持つパーソナルコンピュータやワークステーションと直結する場合だけ反転スイッチを RVS 側にします。

RT140f: 底面



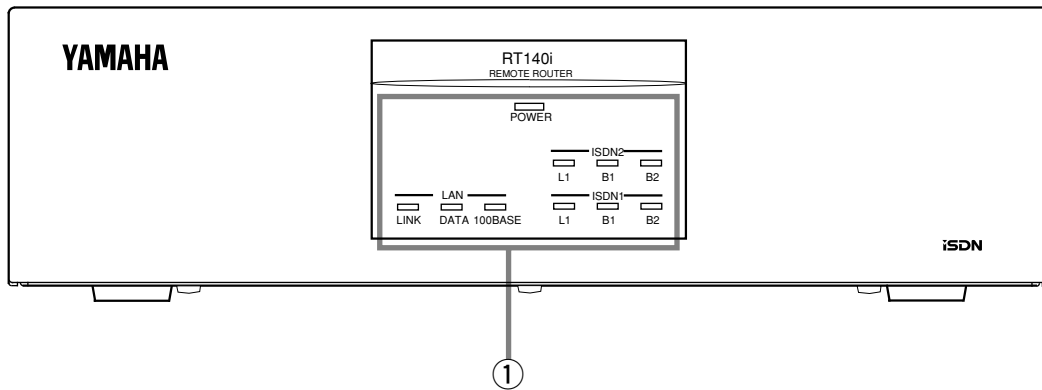
⑩ 認定機器名

ISDN 回線の申し込み時には、ここに表示されている機器名を記入します。

⑪ 認定番号

ISDN 回線の申し込み時には、ここに表示されている 2 つの認定番号を記入します。

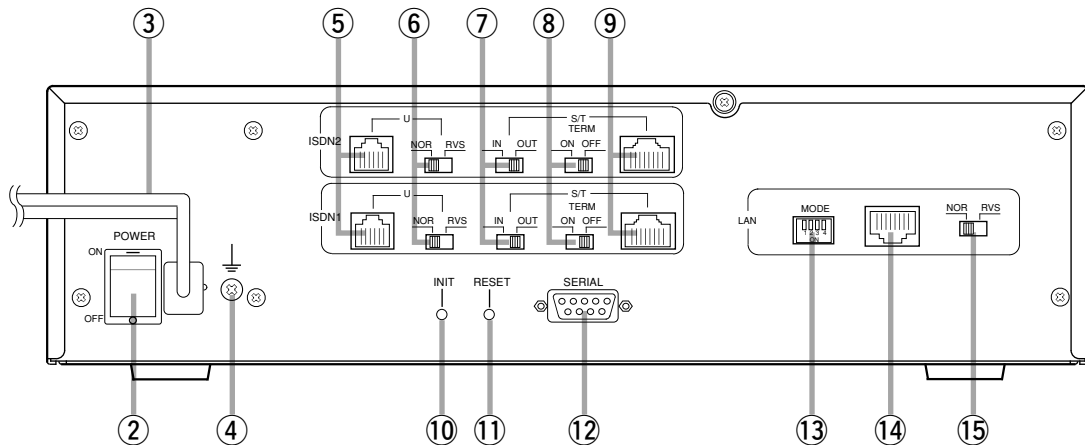
RT140i : 前面



① LED

電源 (POWER) とイーサネットインタフェースの LINK(10BASE-T のみ) は、それぞれがアクティブな状態で点灯します。L1 LED は回線のレイヤ 1 状態を示します。回線 (B1, B2) と LAN インタフェースの DATA はデータの入出力時に点灯します。

RT140i : 背面



② POWER スイッチ

電源の ON/OFF を行います。スイッチ表面の “-” を押すと ON、“○” を押すと OFF になります。

③ 電源コード

AC 100V, 50/60Hz の電源コンセントに接続します。

④ GND

保安用接地端子です。ここに接地コードをネジ止めします。

⑤ U ポート

INS ネット 64 またはデジタル専用線に直接接続するためのコネクタです。接続には付属の 6 ピンモジュラケーブルを使用します。

⑥ U 反転スイッチ

U 点の送信受信信号を交差します。

⑦ IN/OUT スイッチ

S/T を DSU に接続するか、端末に接続するかを設定します。

内部 DSU 使用時	OUT
外部 DSU 使用時	IN

⑧ TERM スイッチ

S/T 点における終端抵抗を ON/OFF します。

⑨ S/T ポート

INS ネット 64 またはデジタル専用線に既存の DSU を経由して接続するためのコネクタです。なお、U ポートに回線を接続した場合、IN/OUT スイッチを OUT にすることによって S/T 点バスとして使用することができます。接続には別途の 8 ピンモジュラケーブルが必要です。

⑩ INIT ボタン

本装置を工場出荷状態にもどします。

⑪ RESET ボタン

不揮発性メモリの内容に従って再起動します。

⑫ SERIAL コネクタ

RS-232C のシリアル端末を接続するためのコネクタです。ここにパーソナルコンピュータを接続する場合のシリアルケーブルはクロスタイプのものを使用します。

⑬ MODE スイッチ

LAN コネクタにおける動作モードを設定します。

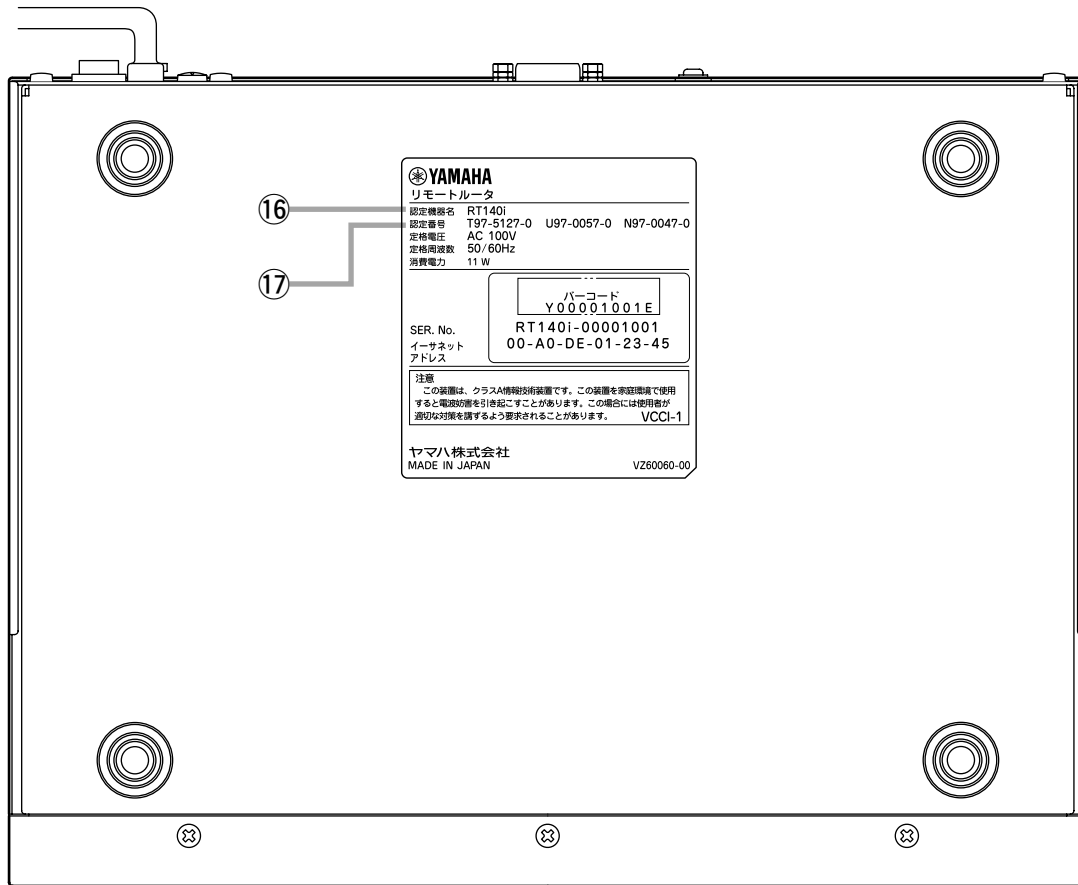
⑭ LAN コネクタ

イーサネット規格の 10BASE-T または 100BASE-TX ケーブル接続用のコネクタです。動作モードは 4bit の MODE スイッチで設定します。

⑮ LAN 反転スイッチ

イーサネットの送信受信信号を交差します。通常 HUB はクロスポートですから、HUB と接続する場合には反転スイッチを NOR 側のままにしておきます。10BASE-T または 100BASE-TX を持つパーソナルコンピュータやワークステーションと直結する場合だけ反転スイッチを RVS 側にします。

RT140i: 底面

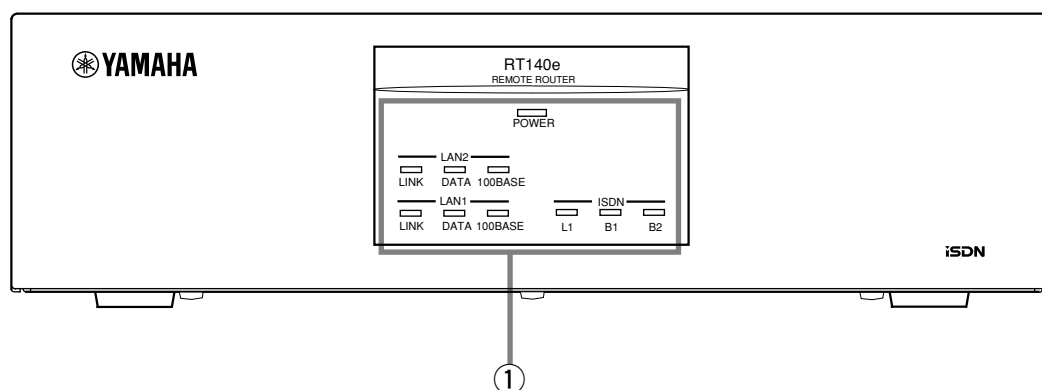


⑩ 認定機器名

ISDN 回線の申し込み時には、ここに表示されている機器名を記入します。

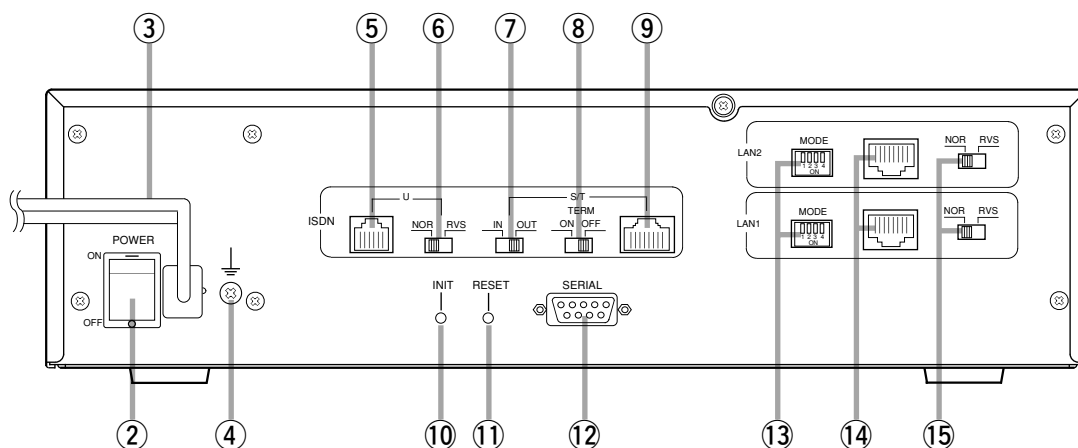
⑪ 認定番号

ISDN 回線の申し込み時には、ここに表示されている 2 つの認定番号を記入します。

RT140e : 前面**① LED**

電源 (POWER) とイーサネットインタフェースの LINK(10BASE-T のみ) は、それぞれがアクティブな状態で点灯します。L1 LED は回線のレイヤ 1 状態を示します。回線 (B1, B2) と LAN インタフェースの DATA はデータの入出力時に点灯します。

RT140e : 背面



② POWER スイッチ

電源の ON/OFF を行います。スイッチ表面の “-” を押すと ON、“○” を押すと OFF になります。

③ 電源コード

AC 100V, 50/60Hz の電源コンセントに接続します。

④ GND

保安用接地端子です。ここに接地コードをネジ止めします。

⑤ U ポート

INS ネット 64 またはデジタル専用線に直接接続するためのコネクタです。接続には付属の 6 ピンモジュラケーブルを使用します。

⑥ U 反転スイッチ

U 点の送信受信信号を交差します。

⑦ IN/OUT スイッチ

S/T を DSU に接続するか、端末に接続するかを設定します。

内部 DSU 使用時	OUT
外部 DSU 使用時	IN

⑧ TERM スイッチ

S/T 点における終端抵抗を ON/OFF します。

⑨ S/T ポート

INS ネット 64 またはデジタル専用線に既存の DSU を経由して接続するためのコネクタです。なお、U ポートに回線を接続した場合、IN/OUT スイッチを OUT にすることによって S/T 点バスとして使用することができます。接続には別途の 8 ピンモジュラケーブルが必要です。

⑩ INIT ボタン

本装置を工場出荷状態にもどします。

⑪ RESET ボタン

不揮発性メモリの内容に従って再起動します。

⑫ SERIAL コネクタ

RS-232C のシリアル端末を接続するためのコネクタです。ここにパーソナルコンピュータを接続する場合のシリアルケーブルはクロスタイプのものを使用します。

⑬ MODE スイッチ

LAN コネクタにおける動作モードを設定します。

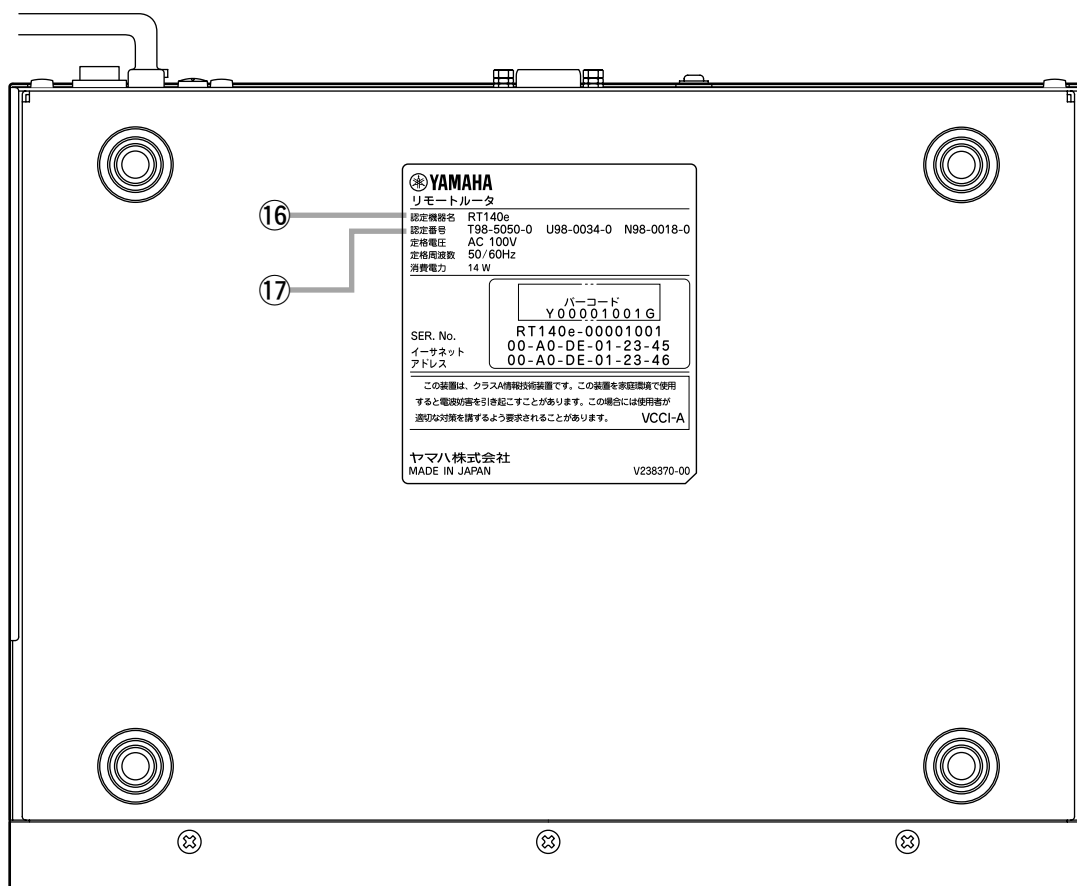
⑭ LAN コネクタ

イーサネット規格の 10BASE-T または 100BASE-TX ケーブル接続用のコネクタです。動作モードは 4bit の MODE スイッチで設定します。

⑮ LAN 反転スイッチ

イーサネットの送信受信信号を交差します。通常 HUB はクロスポートですから、HUB と接続する場合には反転スイッチを NOR 側のままにしておきます。10BASE-T または 100BASE-TX を持つパーソナルコンピュータやワークステーションと直結する場合だけ反転スイッチを RVS 側にします。

RT140e : 底面



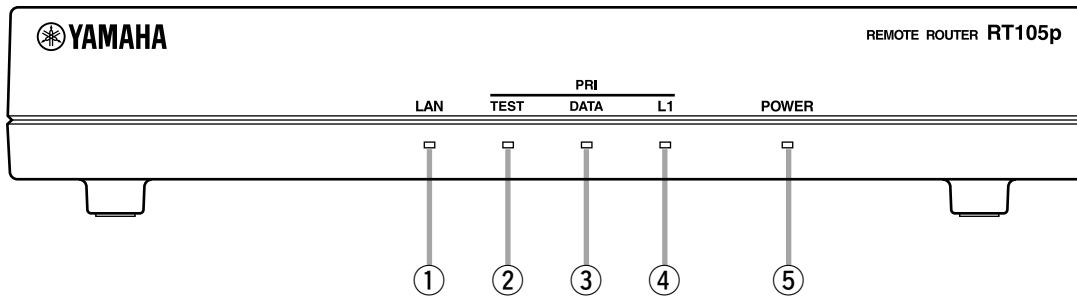
⑩ 認定機器名

ISDN 回線の申し込み時には、ここに表示されている機器名を記入します。

⑪ 認定番号

ISDN 回線の申し込み時には、ここに表示されている 2 つの認定番号を記入します。

RT105p : 前面



① LAN ランプ

本機 LAN ポートのデータ転送状態を示します。

消灯	リンク喪失
緑点灯	リンク確立
緑点滅	データ転送中

② TEST ランプ

ループバックテストの状態を示します。

消灯	正常終了
緑点滅	テスト中
緑点灯	異常終了

③ DATA ランプ

ループバックテスト時のデータの状態を示します。

消灯	ループバック終了
緑点滅	折り返しデータ受信

④ L1 ランプ

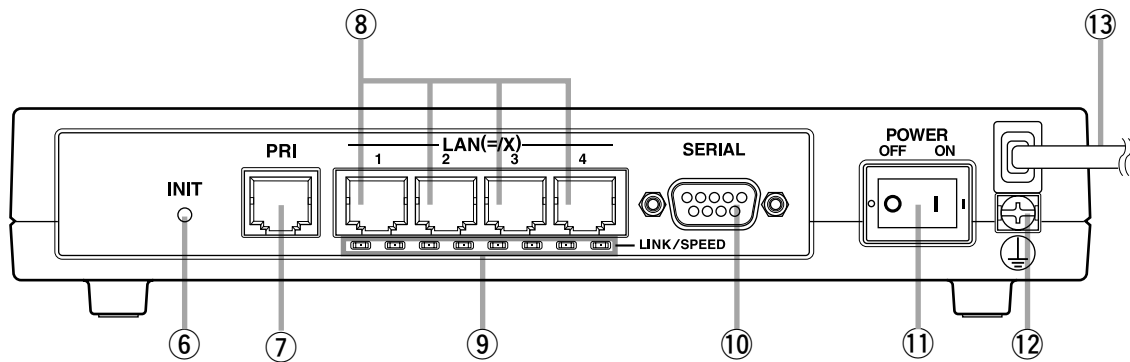
本機 PRI ポートのレイヤ 1 の状態を示します。

消灯	レイヤ 1 停止状態
緑点灯	レイヤ 1 起動状態

⑤ POWER ランプ

電源がオンの時に緑色に点灯します。

RT105p : 背面



⑥ INIT ボタン

本装置を工場出荷状態にもどします。

⑦ PRI ポート

PRI(一次群速度インタフェース)の回線終端装置(DSU)へ接続するためのコネクタです。

⑧ LAN ポート 1 ~ 4

イーサネット規格の10BASE-Tまたは100BASE-TXケーブル接続用のポートです。MDI/MDI-X自動判別機能があります。

⑨ LINK/SPEED ランプ

LINK	点灯	リンク確立
	点滅	データ転送中
SPEED	消灯	10BASE-T
	点灯	100BASE-TX

⑩ SERIAL コネクタ

RS-232Cのシリアル端末を接続するためのコネクタです。ここにパーソナルコンピュータを接続する場合、クロスタイプのシリアルケーブルを使用します。

⑪ POWER スイッチ

電源をオン/オフするスイッチです。

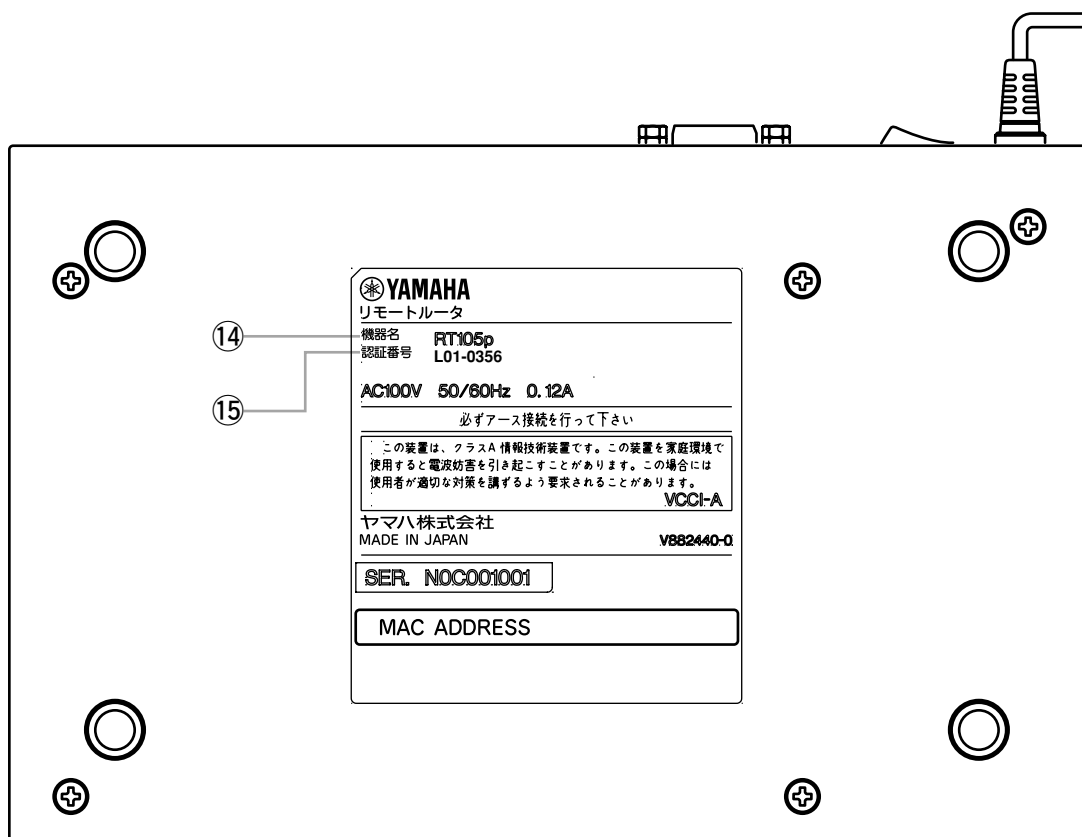
⑫ GND 端子

保安用接地端子です。ここに接地コードをネジ止めします。

⑬ 電源コード

AC 100V、50/60Hzの電源コンセントに差し込みます。

RT105p : 底面



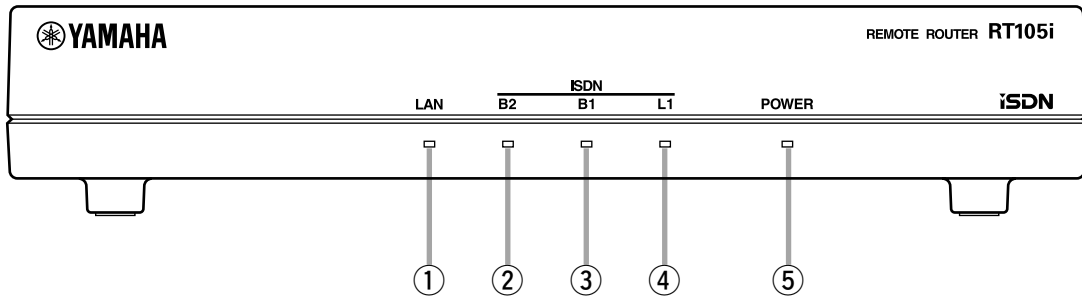
⑭ 認証機器名

回線の申し込み時には、ここに表示されている機器名を記入します。

⑮ 認証番号

回線の申し込み時には、ここに表示されている2つの認証番号を記入します。

RT105i : 前面



① LAN ランプ

本機 LAN ポートのデータ転送状態を示します。

消灯	リンク喪失
緑点灯	リンク確立
緑点滅	データ転送中

② B2 ランプ

本機 BRI ポートの B2 チャンネルの状態を示します。

消灯	回線切断中
緑点灯	回線接続中 (データ無し)
緑点滅	回線接続中 (データ有り)

③ B1 ランプ

本機 BRI ポートの B1 チャンネルの状態を示します。

消灯	回線切断中
緑点灯	回線接続中 (データ無し)
緑点滅	回線接続中 (データ有り)

④ L1 ランプ

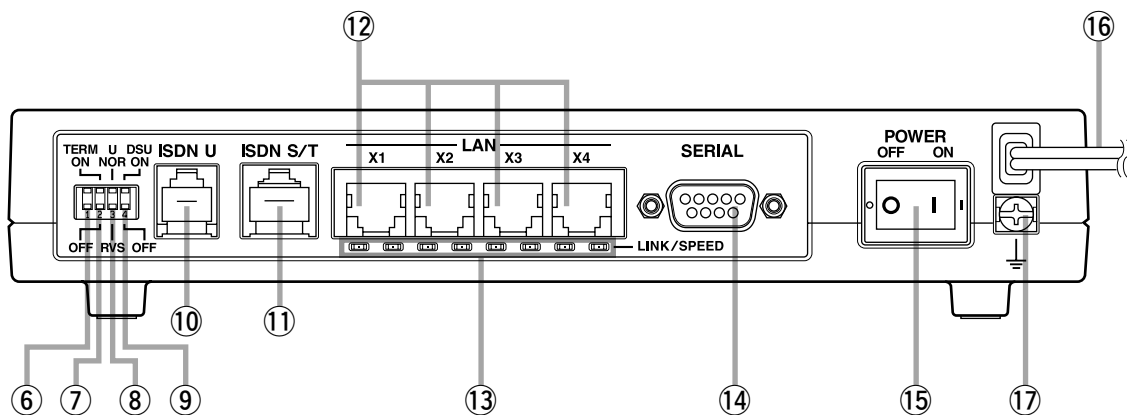
本機 BRI ポートのレイヤ 1 の状態を示します。

消灯	レイヤ 1 停止状態
緑点灯	レイヤ 1 起動状態

⑤ POWER ランプ

電源がオンの時に緑色に点灯します。

RT105i : 背面



⑥ ディップスイッチ 1

このスイッチは使用しません。

⑦ ディップスイッチ 2

設定を変更する場合は、電源を切った状態で行ってください。

S/T 点における終端抵抗の ON/OFF の設定を行います。

DSU ON 時 ON に設定してください。

DSU OFF 時 ユーザ環境によります。

必要に応じて設定してください。

⑧ ディップスイッチ 3

設定を変更する場合は、電源を切った状態で行ってください。

U 点の送信受信信号の極性を反転させます。

⑨ ディップスイッチ 4

設定を変更する場合は、電源を切った状態で行ってください。

内蔵の DSU 機能を使用する場合は ON、しない場合は OFF に設定します。

⑩ ISDN U ポート

内蔵の DSU 機能を使用して、INS ネット 64 またはデジタル専用線に接続するためのポートです。使用する場合にはディップスイッチ 3 で適切な極性設定を行い、ディップスイッチ 4 を ON に設定します。

⑪ ISDN S/T (BRI) ポート

外付けの DSU と接続する場合や、他の ISDN 端末と接続するためのポートです。

接続する DSU や端末により、本機のディップスイッチを先に設定する必要があります。

なお、DSU ON 時 S/T ポートへの給電（ファントム給電）は行っていません。給電を検出する端末や、給電で動作する端末を接続した場合は動作しません。

⑫ LAN ポート 1 ~ 4

イーサネット規格の 10BASE-T または 100BASE-TX ケーブル接続用のポートです。

⑬ LINK/SPEED ランプ

LINK	点灯	リンク確立
	点滅	データ転送中
SPEED	消灯	10BASE-T
	点灯	100BASE-TX

⑭ SERIAL コネクタ

RS-232C のシリアル端末を接続するためのコネクタです。ここにパーソナルコンピュータを接続する場合、クロスタイプのシリアルケーブルを使用します。

⑮ POWER スイッチ

電源をオン/オフするスイッチです。

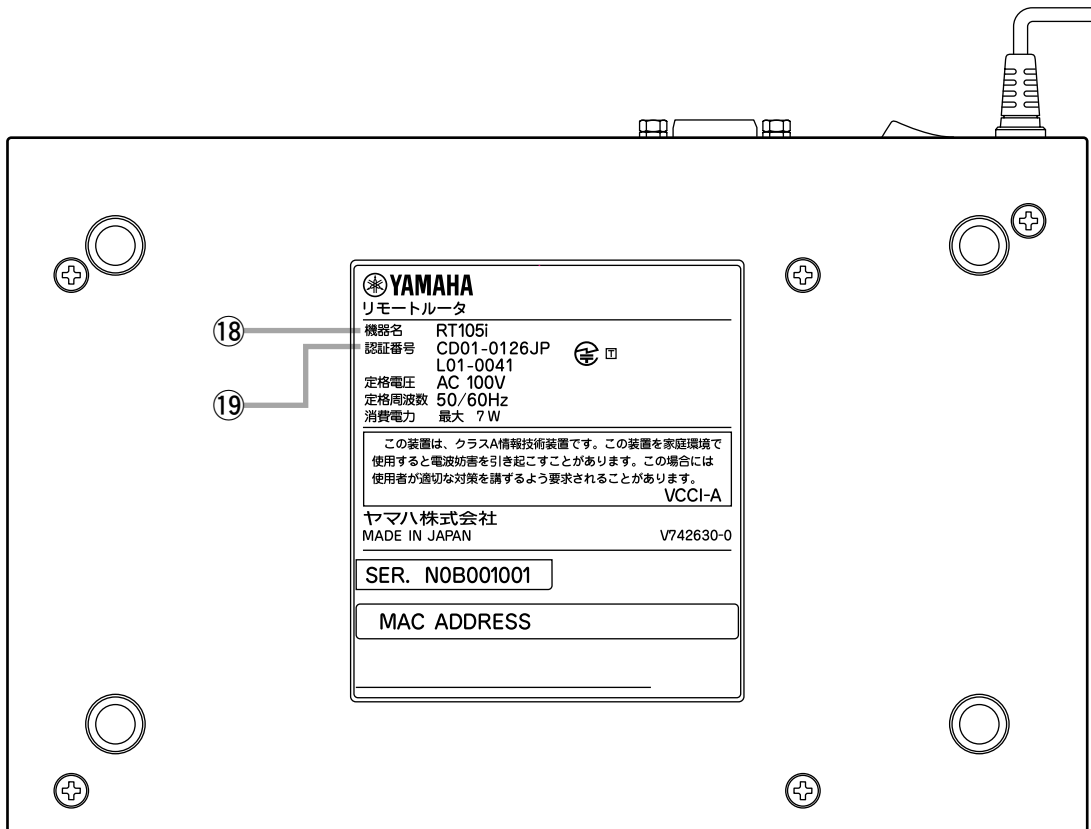
⑯ 電源コード

AC 100V、50/60Hz の電源コンセントに差し込みます。

⑰ GND 端子

保安用接地端子です。ここに接地コードをネジ止めします。

RT105i : 底面



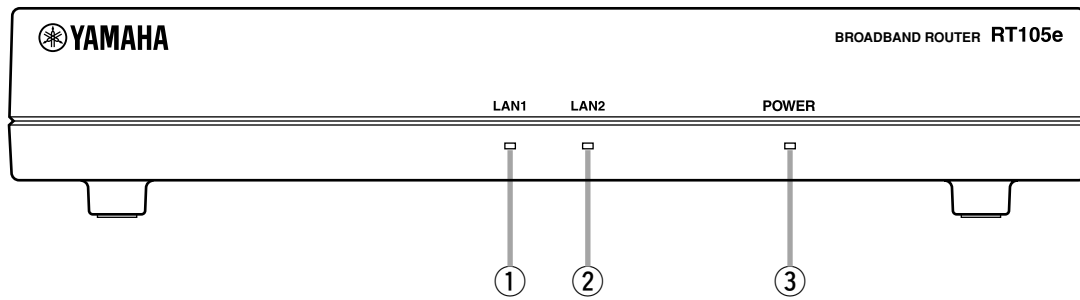
⑱ 認証機器名

ISDN 回線の申し込み時には、ここに表示されている機器名を記入します。

⑲ 認証番号

ISDN 回線の申し込み時には、ここに表示されている 2 つの認証番号を記入します。

RT105e：前面



① LAN1 ランプ

本機 LAN1 ポートのデータ転送状態を示します。

消灯	リンク喪失
緑点灯	リンク確立
緑点滅	データ転送中

② LAN2 ランプ

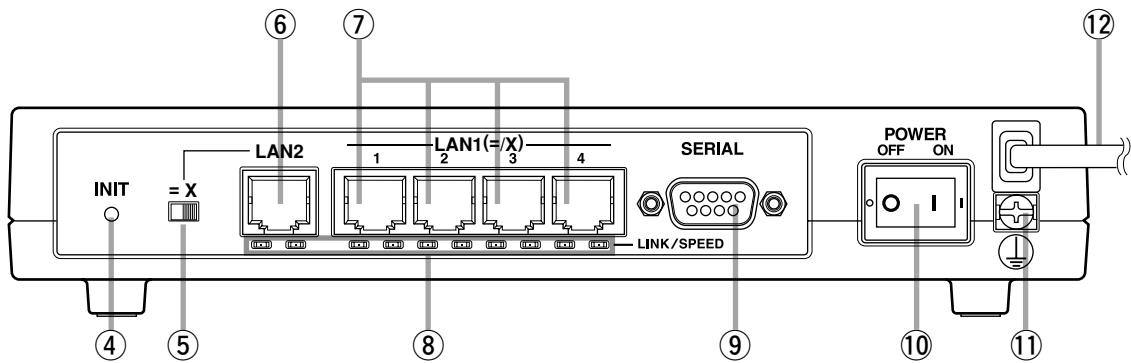
本機 LAN2 ポートのデータ転送状態を示します。

消灯	リンク喪失
緑点灯	リンク確立
緑点滅	データ転送中

③ POWER ランプ

電源がオンの時に緑色に点灯します。

RT105e : 背面



④ INIT ボタン

本装置を工場出荷状態にもどします。

⑤ LAN2 反転スイッチ

イーサネットの送信受信信号を交差します。通常 HUB はクロスポートですから、HUB と接続する場合には反転スイッチを = 側のままにしておきます。10BASE-T または 100BASE-TX を持つパーソナルコンピュータやワークステーションと直結する場合だけ反転スイッチを X 側にします。

⑥ LAN2 ポート

イーサネット規格の 10BASE-T または 100BASE-TX ケーブル接続用のポートです。

⑦ LAN1 ポート 1 ~ 4

イーサネット規格の 10BASE-T または 100BASE-TX ケーブル接続用のポートです。MDI/MDI-X 自動判別機能があります。

⑧ LINK/SPEED ランプ

LINK	点灯	リンク確立
	点滅	データ転送中
SPEED	消灯	10BASE-T
	点灯	100BASE-TX

⑨ SERIAL コネクタ

RS-232C のシリアル端末を接続するためのコネクタです。ここにパーソナルコンピュータを接続する場合、クロスタイプのシリアルケーブルを使用します。

⑩ POWER スイッチ

電源をオン / オフするスイッチです。

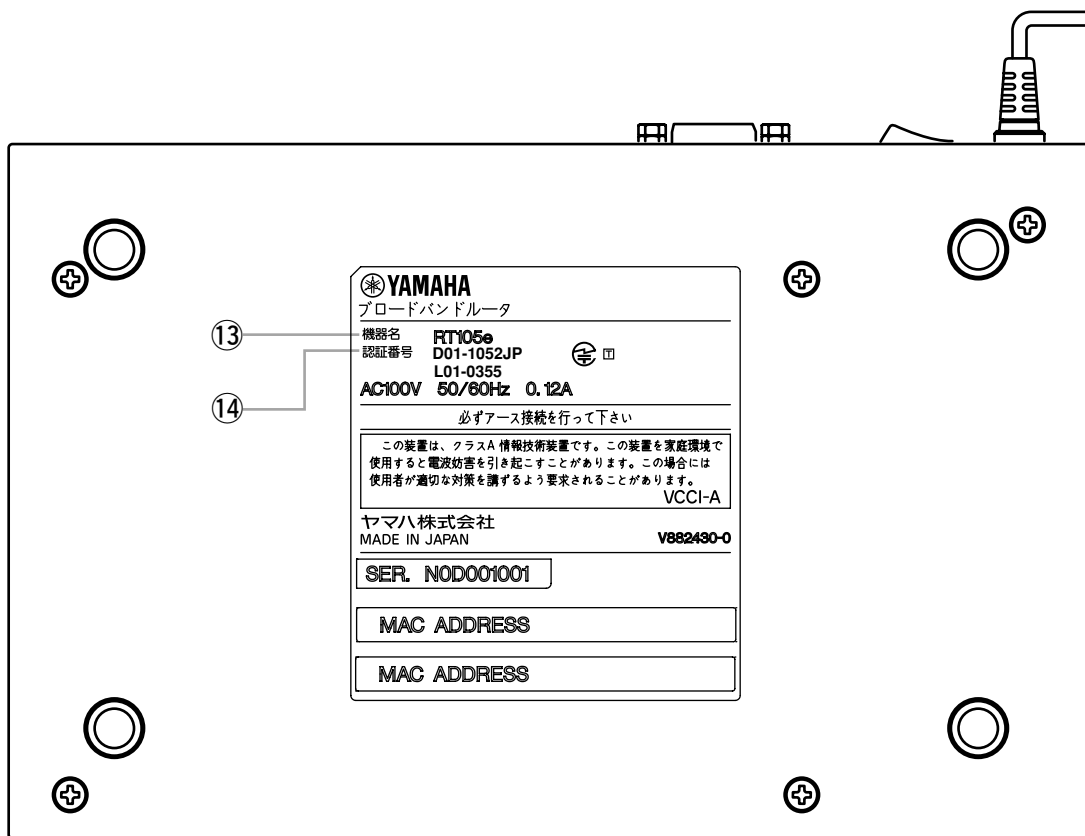
⑪ GND 端子

保安用接地端子です。ここに接地コードをネジ止めします。

⑫ 電源コード

AC 100V、50/60Hz の電源コンセントに差し込みます。

RT105e : 底面



⑬ 認証機器名

回線の申し込み時には、ここに表示されている機器名を記入します。

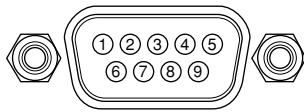
⑭ 認証番号

回線の申し込み時には、ここに表示されている認証番号を記入します。

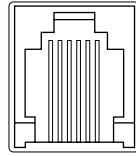
3.2 コネクタ、ポート、ピン、スイッチの説明

本機のコネクタのピン番号を以下に示します。

SERIAL(CONSOLE) コネクタ

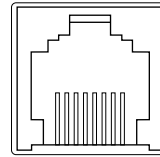


ISDN U ポート



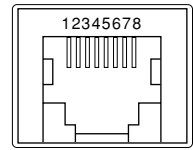
654321

ISDN S/T (BRI) ポート
PRI ポート



87654321

LAN ポート



SERIAL(CONSOLE) コネクタのピン番号と信号の対応を示します。

ピン番号	略号	意味	備考
1	CD	入力	本装置では用いない
2	RD	入力	受信データ
3	SD	出力	送信データ
4	DTR	出力	常時 on
5	SG	—	信号グラウンド
6	DSR	入力	本装置では用いない
7	RTS	出力	常時 on
8	CTS	入力	本装置では用いない
9	RI	入力	本装置では用いない

■ RT140 シリーズの LAN インタフェースの MODE スイッチの設定内容

MODE スイッチの組合せ				設定	備考
1	2	3	4		
OFF	OFF	OFF	OFF	自動識別	工場出荷状態
ON	ON	OFF	OFF	100BASE-TX 半二重	
OFF	OFF	ON	OFF	100BASE-TX 全二重	
ON	OFF	ON	OFF	100BASE-TX 半二重	
OFF	ON	ON	OFF	10BASE-T 全二重	
ON	ON	ON	OFF	10BASE-T 半二重	
その他				—	

3.3 インストール作業の際の注意事項

ハードウェアインストール時には、安全上の理由から、以下の電源および接地に関する注意、ISDN インタフェースに関する注意、静電気に対する注意を守ってください。



本機は仕様上、分解を伴う設定は一切ありません。本機を分解したり、改造したりしないでください。感電等の危険や、故障の原因となる場合があります。

3.3.1 電源および接地に関する注意



本機の電源を入れて電気的な異常が生じた場合には、まず、速やかに電源プラグをコンセントから外してください。

- ・ 電源は AC100V(50/60Hz) のみ使用できます。
- ・ 電源プラグをコンセントに接続したり取り外したりする場合は、必ず本機の POWER スイッチを OFF にしてください。
- ・ 感電防止のため接地を行ってください。
- ・ 電源事故防止のため電源コード、接地コードを痛めないようにしてください。
- ・ 電源コンセントや電源コードの電流容量を確認し、本機を使用してもこの容量を越えない事を確認ください。
- ・ 同一電源ライン上にノイズを発生する機器を接続しないようにしてください。

3.3.2 ISDN インタフェースに関する注意



端子部分に手を触れたり、金属を接触させたりして、感電やショートしないように注意してください。ISDN 回線のモジュラポートの端子部分には高電圧がかかっています。

ISDN 回線のモジュラジャックにモジュラケーブルを接続した場合も同様に、モジュラケーブルの端子部分に手を触れたり金属を接触させたりして、感電やショートしないように注意してください。

終端抵抗の設定は、RT300i ではコマンドで、その他のモデルでは背面のディップスイッチにより行います。

■ 内蔵の DSU 機能を使用する場合

ISDN S/T ポートの終端抵抗を ON に設定します。

■ 外付け DSU を使用する場合

終端抵抗付きのローゼットを使用した場合には本機の ISDN S/T ポートの終端抵抗は OFF にします。

終端抵抗無しローゼットを使用し、外付け DSU と 1 対 1 で直結する場合には本機の ISDN S/T ポートの終端抵抗は ON にします。

終端抵抗無しローゼットを使用し、外付け DSU に複数台の ISDN 機器をバス接続する場合には、DSU から最も遠い ISDN 機器の終端抵抗のみ ON にします。

3.3.3 静電気に対する注意

本機内部の LSI を静電気により破壊しないために次の注意事項を守ってください。

- ・ 静電気を発生しやすいセーターや化学繊維の衣服を着用してインストール作業を行うことは避けてください。
- ・ 静電気を発生する恐れのある環境下でシャーシに触れる場合は、リストストラップ等の静電気防止用具を使用するようにしてください。

3.4 設置場所について

本機の動作不良や故障の原因になるおそれがありますから、以下のような環境下に設置しないでください。

- ・ 極端に温度や湿度の高い所や低い場所
- ・ 放熱を妨げる所、通気性の悪い場所
- ・ 水のかかる場所
- ・ 無線機やテレビなどからの電磁波、磁気の強い場所
- ・ 埃の多い場所
- ・ 振動のある所、不安定な場所
- ・ 薬品類の気化している場所

3.5 RT300i とオプション（拡張構成）について（RT300i のみ）

3.5.1 構成

基本構成： **RT300i** 本機と電源ユニット 1 つから構成されます。この構成では BRI インタフェース 1 つと LAN インタフェース 1 つを使用するネットワークに対応できます。

拡張構成： 電源拡張ユニット、拡張モジュール、増設メモリ、Flash ATA カードを拡張することができます。電源拡張ユニットと拡張モジュールは **RT300i** 専用品を使用し、増設メモリと Flash ATA カードは市販品を使用します。

3.5.2 電源部

電源ユニット： 電源部は基本構成では 1 ユニットですが、2 ユニットとして冗長構成することができます。電源ユニットは 1 つで **RT300i** に拡張モジュールをすべて装着した状態で十分なドライブ能力を持ちます。冗長構成とした場合は片方のユニットに障害が発生した場合にでも **RT300i** を瞬断させることなく運転維持させることができます。電源ユニット装着スロットは **RT300i** 左に 2 つあり、PWR1、PWR2 の識別記号が記載されています。1 つの電源ユニットを装着する場合はどちらに装着しても違いはありませんので配線の取り回しの都合のよい方に装着します。また装着しない電源スロットにはブランクカバーを装着する必要があります。ブランクカバーは埃や異物の侵入を軽減すると共に、内部基板部品に適切な冷却のための空気の流れを維持するために必要です。工場出荷状態では、PWR1 スロットに電源ユニットが 1 つ装着され、PWR2 スロットにブランクカバーが装着されています。

温度： **RT300i** には温度監視センサーが内蔵されており、**RT300i** の温度を常に監視しています。**RT300i** の温度が高高温になると ALM ランプや SYSLOG で通知します。

取り付け： 電源ユニットの電源コード差し込み部分には、電源コード抜け防止金具があります。製品添付の電源コードはこの金具に適した形状になっていますので、電源ユニットには製品添付の電源コードをご使用ください。電源コード取り付け後はこの金具を引き起こすことで固定されます。

アース： 人体への感電防止のため必ず **RT300i** の電源を入れる前にアース処理を済ませてください。**RT300i** 全体を接地するためのアースポイントは **RT300i** 後部にあります。接地場所の適切なアースポイントと **RT300i** アースポイントを十分な太さのコードで接続し確実に固定します。そのためのコードは必要な長さのものを別途ご用意ください。

動作条件： 通電時は消費電力に見合った発熱により外気温が動作保証温度以下でも動作する場合がありますが、動作保証範囲外の低温状態から電源を入れても電源部や **RT300i** 回路が起動しない場合があります。特に寒冷地での使用では **RT300i** 周辺部に適切な空調が必要となる場合があります。動作保証範囲を超える温度からの電源投入は危険ですので、結露に注意して周囲温度を調節して安定した後に電源を入れなければなりません。

また、電源部は停電をバックアップする機能はないため、停電時にも連続運転を要求されるような使用条件では無停電電源（UPS）に接続します。

3.5.3 拡張スロット

拡張モジュール： **RT300i** の拡張スロットに装着できるモジュールは、**RT300i** 専用の拡張モジュールのみです。**RT300i** に4つ装備されている拡張スロットには、拡張モジュールを最大4枚まで自由な組み合わせで構成運用できます。3枚以下の場合には空きスロットが発生しますが、初期運用時には空きスロットの位置を考慮することなく任意の位置に任意の拡張モジュールを装着して構いません。ただし回線ケーブルの取り回しや、回線ケーブルの論理的な区別を考慮してください。拡張スロットの位置を識別するためにスロット横に1から4までの番号が記載してあります。

移動： 拡張モジュールの抜き差しは、**RT300i** の電源 ON 時には行うことができません。また、拡張スロットに拡張モジュールを1つ以上装着して運用後、その拡張モジュールの位置を変更する場合には設定ファイルとの整合性を確認する必要がありますので、十分に注意してください。

取り付け： 拡張モジュールを装着しないすべてのスロットには、ブランクカバーを装着する必要があります。ブランクカバーは埃や異物の侵入を軽減すると共に、内部部品を冷却する役目となる空気の流れを維持するために必要です。工場出荷状態では、すべての拡張スロットにブランクカバーが装着されています。ブランクカバーを外す場合には、左右にある2本のネジを、適切なマイナスドライバーを使用して緩めます。ブランクカバーおよび拡張モジュールを装着する場合には、同様にしてネジを最後まで十分に締め、拡張モジュールと **RT300i** 前面に隙間ができないことを確認して確実に固定します。

隙間があるとコネクタとの接触が不十分となり、設計上考慮された本体から輻射される電磁波抑制の効果が低減する原因となったり、冷却用空気の流れも片寄ったものとなり、いずれもトラブル誘発の原因となります。

3.5.4 拡張モジュール

拡張モジュールには次の6種類があります。

拡張モジュール	モジュール名称
BRI 拡張モジュール (DSU 機能非対応)	YBA-8BRI-ST
PRI 拡張モジュール (多重化機能対応)	YBA-1PRI-M
PRI 拡張モジュール (多重化機能非対応)	YBA-1PRI-N
LAN 拡張モジュール	YBA-1ETH-TX
VPN アクセラレータ拡張モジュール	YBA-VPN-A
DSU 内蔵 BRI 拡張モジュール	YBA-8BRI-U

MAC アドレス： LAN 拡張モジュール (YBA-1ETH-TX) を使用して、IP アドレスを RARP サーバより取得する場合には、ネットワーク上の RARP サーバに LAN モジュールの MAC アドレスと設定すべき IP アドレスの情報が必要です。LAN モジュールの MAC アドレスは基板上に貼付されたラベルの6オクテットの16進数です。

3.5.5 PCMCIA カード

役割： **RT300i** 設定内容を記録するための補助記憶として使用できます。

規格： **RT300i** には Type II の PCMCIA のカードスロットが 1 つ装備されています。
本スロットには PCMCIA 規格 JEIDA2.1 の Flash ATA カードが装着可能です。
装着する PCMCIA カードは、以下の仕様を満たす市販品を使用します。

PCMCIA Type II
JEIDA 2.1 準拠
3.3V 動作可能



注意

装着する Flash ATA カードは、PC 等を使用して FAT フォーマットを事前に行っておく必要があります。
上記仕様を満たさない PCMCIA カードの挿入は故障の原因になりますので、十分注意してください。

3.5.6 増設メモリ

役割： 各種動作テーブルなどの記憶容量を拡張することで、大きなルーティングテーブルを扱うことが可能となります。

確認： **RT300i** に実装されたメモリ容量はコンソールコマンドで確認することができます。

規格： **RT300i** 底面カバーに JEDEC 仕様準拠 144 ピンの SO-DIMM スロットが 1 つあります。**RT300i** 基板には 16MB の容量のメモリが実装されていますので、合計最大 144MB までメモリを拡張することができます。このスロットに装着する SO-DIMM は以下の仕様を満たす汎用品が使用可能です。

SDRAM
64bit
電圧 3.3V
クロック 66MHz 以上
CAS Latency 2 または 3
容量 32MB から 128MB までのもの



注意

メモリ増設時は必ず **RT300i** 電源停止の状態で行い、静電気の発生には十分注意して作業してください。人体に蓄積した静電気は **RT300i** 金属部に指に触れるなどして逃がしておきます。

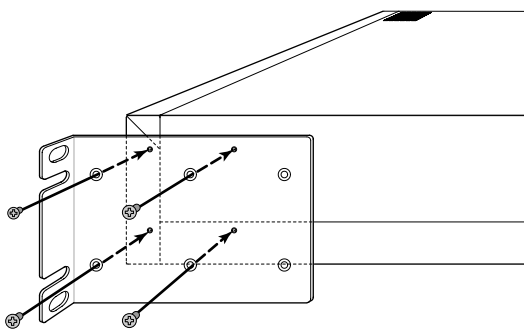
3.6 19 インチラック取り付け用金具の装着 (RT300i のみ)

RT300i は 19 インチラックマウント 2U サイズに適合します。19 インチラックに組み込む場合には、同梱されている専用の金具を使用します。金具はラックに対して **RT300i** 前面 (コネクタ面) が前になる向きにも後ろになる向きにも取り付けられます。またそれぞれの方向で、ラックネジ面と **RT300i** を同一面にする取り付けの方法 (下図 A) と、それよりも 5cm 奥に取り付ける方法 (下図 B) の 2 種類を選択できます。ラック本体に扉がある場合には、**RT300i** を組み込んで回線ケーブルや電源コードを配線した後にもぶつかることがないように十分注意してください。

RT300i に金具を取り付ける場合には、プラスドライバーを用いて金具 1 個あたり添付の皿ネジ 4 本を取り付け、確実に固定します。

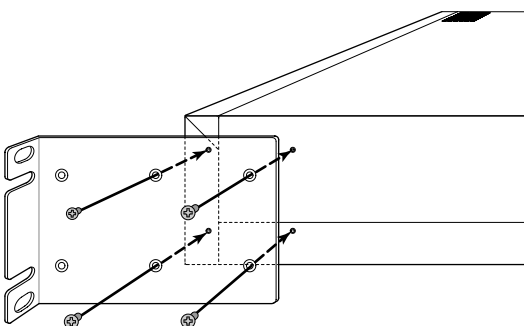
A. ラックネジ面と **RT300i** を同一面にする取り付けの方法

金具 1 個あたり添付の皿ネジ 4 本を取り付け、確実に固定します。



B. 5cm 奥に取り付ける方法

金具 1 個あたり添付の皿ネジ 4 本を取り付け、確実に固定します。



3.7 PCMCIA カードの装着 (RT300i のみ)

通常は **RT300i** 内部のメモリに設定内容を 1 つ保存できますが、**RT300i** では、複数の設定内容を必要とする場合に設定内容を記録するための補助記憶として使用できます。

PCMCIA カードの装着は、**RT300i** 前面に Type II の PCMCIA のカードスロットが 1 つあり、PCMCIA 規格 JEIDA2.1 の Flash ATA カードを装着します。

規格: 装着する PCMCIA カードは、以下の仕様を満たす市販品を使用します。

PCMCIA Type II
JEIDA 2.1 準拠
3.3V 動作可能



装着する Flash ATA カードは、PC 等を使用して FAT フォーマットを事前に行っておく必要があります。
上記仕様を満たさない PCMCIA カードの挿入は故障の原因になりますので、十分注意してください。

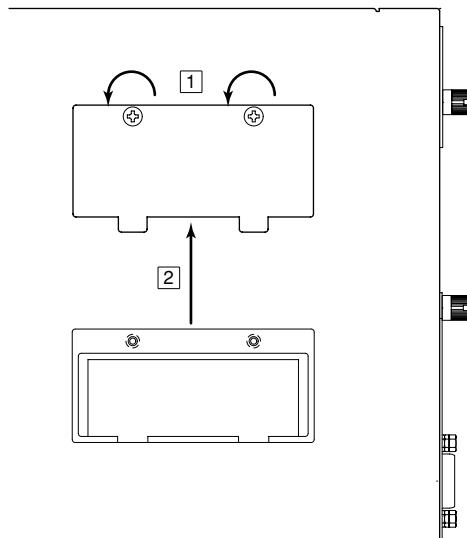
3.8 増設メモリの装着 (RT300i のみ)

増設メモリは、各種動作テーブルなどの記憶容量を拡張することで、大きなルーティングテーブルを扱うことが可能となります。
RT300i底面カバーにJEDEC仕様準拠 144ピンのSO-DIMM スロットが1つあります。**RT300i**基板上には16MBの容量のメモリが実装されていますので、合計最大144MBまでメモリを拡張することができます。



メモリの装着は、必ず **RT300i** 電源が入っていない状態で行い、静電気の発生には十分注意して作業してください。静電気を発生しやすいセーターや化学繊維の衣服を着用してインストール作業を行うことは避けてください。静電気を発生する恐れのある環境下でシャーシに触れる場合は、リストストラップ等の静電気防止用具を使用するようにしてください。

- ① **RT300i** 底面の増設メモリスロット用カバーを固定している両方のネジを緩めます。
- ② カバーを外します。



- ③ SO-DIMMの位置や向きを確認してから、スロットに差し込みます。
この時、端子部に手が触れないように注意してください。
- ④ SO-DIMMの両端のくぼみが所定の位置に収まるまで真っ直ぐに押し下げ、固定します。
SO-DIMMが正常に収まったら、先程外したカバーをはめ、両方のネジを締め固定します。



3.9 各拡張モジュールの装着 (RT300iのみ)

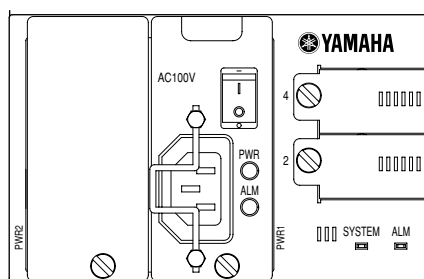
拡張モジュールの装着例として、拡張スロット 1 に装着する方法を以下に示します。

他の拡張スロットについても、装着方法は同様です。

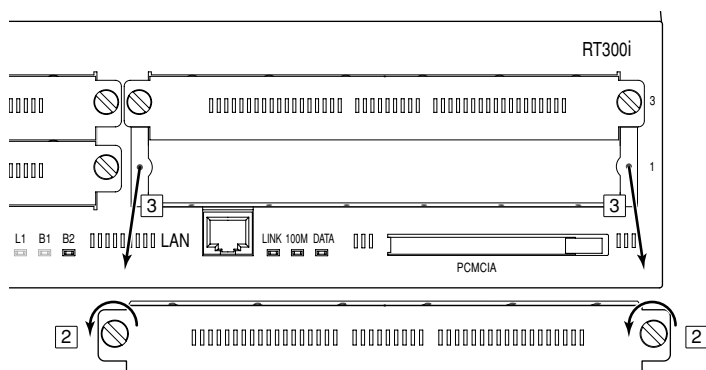
注意事項として、拡張モジュールを装着しないすべてのスロットには、ブランクカバーを装着する必要があります。ブランクカバーは埃や異物の侵入を軽減すると共に、内部部品を冷却する役目となる空気の流れを維持するために必要です。工場出荷状態では、すべてのスロットにブランクカバーが装着されています。ブランクカバーを外すには、左右にある 2 本のネジを、適切なマイナスドライバーを使用して緩めます。ブランクカバーおよび拡張モジュールを装着する場合には、同様にしてネジを最後まで十分に締め、**RT300i** 前面に隙間ができないことを確認して確実に固定します。

隙間があるとコネクタとの接触が不十分となり、設計上考慮された本体から輻射される電磁波抑制の効果が低減する原因となったり、また冷却用空気の流れも片寄ったものとなり、いずれもトラブル誘発の原因となります。

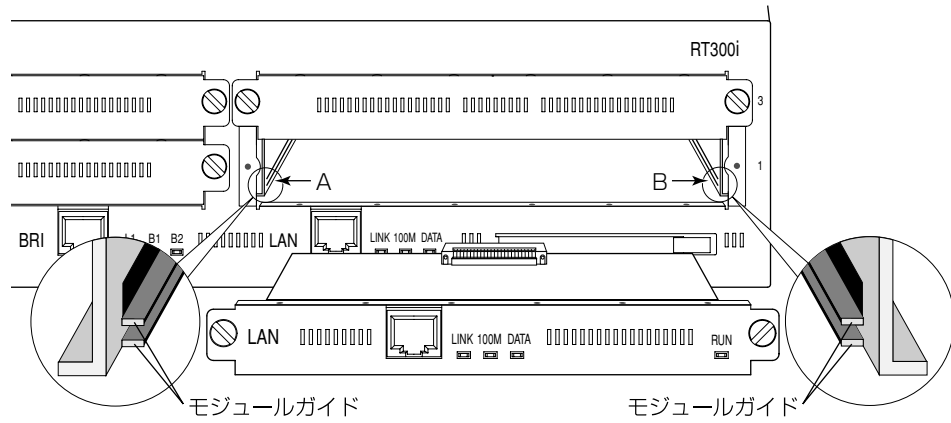
- ① 作業を行う前に、**RT300i** の電源が入っていないことを確認します。
RT300i の電源が入っている状態では、拡張モジュールの装着と脱着を行わないでください。



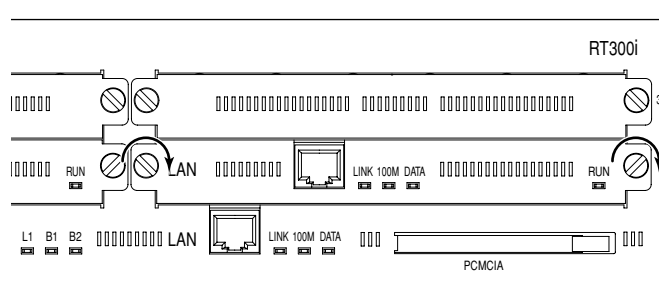
- ② 拡張スロットのブランクカバー止めネジ左右を緩めます。
- ③ ブランクカバーを取り外します。



- ④ 拡張モジュールの部品基板に印刷されている YAMAHA のロゴと製造番号の面を上にして、モジュールを挿入します。左方 (A) と右方 (B) のそれぞれにある、2 本のモジュールガイドの間にモジュールを挿入します。



- ⑤ **RT300i** との間に隙間がない状態まで挿入し、両方のネジを締め **RT300i** と固定します。



3.10 電源拡張ユニットの装着 (RT300i のみ)

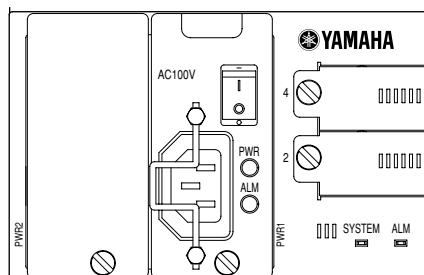
電源拡張ユニットは活線挿抜可能であり、**RT300i** に電源が入っている状態でも装着および脱着が可能です。

拡張電源ユニットを電源ユニット用スロット 2 に装着する方法を以下に示します。

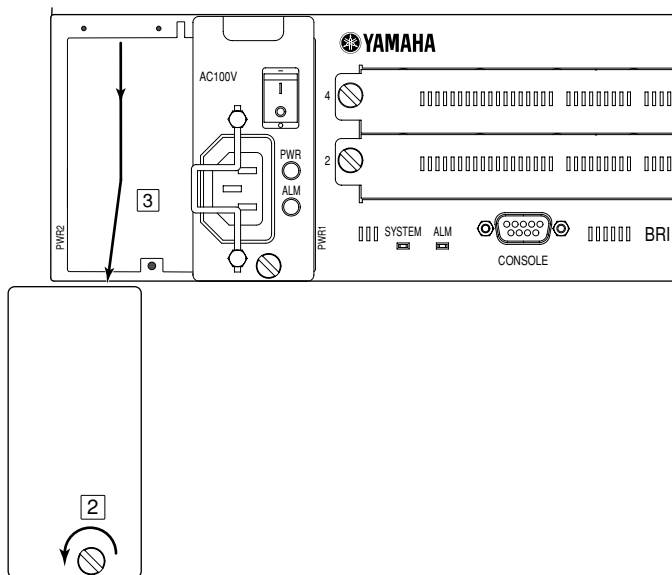
工場出荷時の状態では、電源ユニット用スロット 2 にはブランクカバーが装着されています。ブランクカバーを外すには、ネジを適切なマイナスドライバーを使用して緩めます。ブランクカバーおよび電源拡張ユニットを装着後は、同様にネジを最後まで十分に締め、**RT300i** 前面に隙間ができないことを確認して確実に固定します。

隙間があるとコネクタとの接触が不十分となり、設計上考慮された本体から輻射される電磁波抑制の効果が低減する原因となり、冷却用空気の流れも片寄ったり、いずれもトラブル誘発の原因となります。

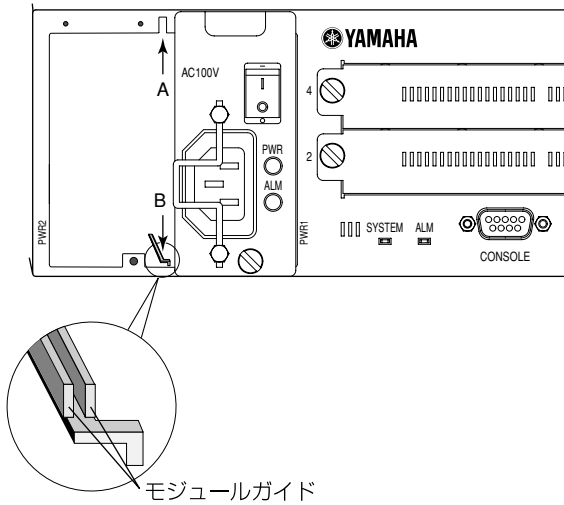
- 1 **RT300i** に電源が入っている状態で装着作業を行う場合は、不意に **RT300i** の電源が落ちないように十分注意してください。



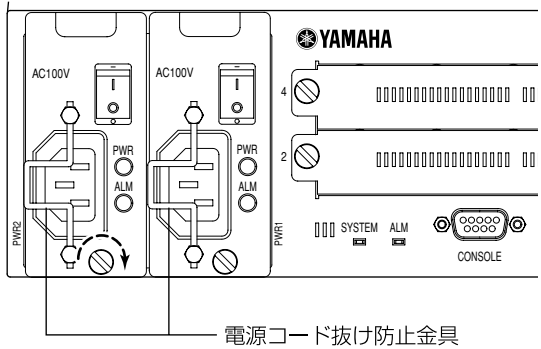
- 2 電源拡張ユニット用のブランクカバー止めネジを緩めます。
- 3 ブランクカバーを下方にずらし、取り外します。



- 4 装着する電源拡張ユニットは、必ず挿入前に電源コードをはずし、POWER スイッチを OFF にしておきます。A の溝と、B の 2 本のモジュールガイドの間に、電源拡張ユニットの凸面を合わせて挿入します。



- 5 **RT300i** との間隙がない状態まで挿入し、ネジを締め **RT300i** と固定します。電源コードを本体に接続し、電源コード抜け防止金具を引き起こして抜けないように固定しておきます。



注意

電源コード抜け防止金具に無理な力を加えると破損する恐れがあります。電源ユニットを装着あるいは、脱着する場合には、ユニット上部の突起部を利用し、この電源コード抜け防止金具には力を加えないでください。

3.11 ケーブル接続上の制限

DSU および 8 ピンモジュラポートまでの宅内配線は、資格のある工事担任者が行ってください。配線済みまたは工事後であれば、8 ピンモジュラポートへのモジュラケーブルの取り付けを、一般のユーザが行ってもかまいません。

3.12 インストール手順

本機のインストール手順について説明します。ケーブル配線を中心とした手順は以下を参考にしてください。実際の作業に際しては、上記の注意事項と制限事項を必ず守ってください。

1. 必要なイーサネットケーブル、シリアルケーブル、端末の準備
2. 設置場所の確保
3. イーサネットケーブルの接続
4. ISDN またはデジタル専用線の接続
5. シリアル端末の接続
6. 電源コードの接続

3.12.1 必要なイーサネットケーブル、シリアルケーブル、端末の準備

本機を接続するイーサネット LAN のタイプに応じて設置場所までに必要な長さの 10BASE-T または 100BASE-TX のケーブルを用意してください。ケーブルの長さには制限がありますので注意してください。

本機への設定を本体の SERIAL (CONSOLE) コネクタに接続した端末から行う場合には、シリアル端末と、シリアル端末に接続するシリアルケーブルが必要になります。このシリアルケーブルは、本機側が D-sub 9 ピンタイプで、端末側は端末のコネクタに合わせたクロスタイプのもを用意してください。

また、パーソナルコンピュータをシリアル端末として使用する場合には、パーソナルコンピュータのシリアルコネクタを制御する通信ソフトが必要です。例えば、Windows であればハイパーターミナルが使用できます。

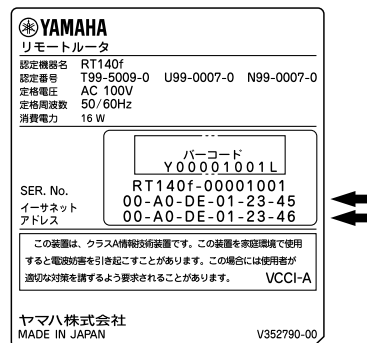
既に LAN が稼働し、かつ RARP サーバがある場合には、シリアル端末は必ずしも必要ではありません。

この場合は、RARP サーバに本機の MAC アドレス (イーサネットアドレス) と IP アドレスを登録します。MAC アドレスは本機のラベルに明記されています。以下の図は MAC アドレスが **00-A0-DE-01-23-45** (**00-A0-DE-01-23-46**) であることを示しています。

RT300i 背面



RT140 シリーズ底面 (RT140f の例)



RT105 シリーズ底面 (RT105i の例)



本機の電源を ON にすると自動的にこの IP アドレスが設定され、LAN 上のホストから TELNET でログインして設定が可能になります。

3.12.2 設置場所の確保

前述の設置場所について（→ P.49）の指示を守るようにしてください。

3.12.3 イーサネットケーブルの接続

本機を接続する LAN のタイプにより、10BASE-T または、100BASE-TX のいずれかを確認してください。



警告

10BASE-T、100BASE-TX と **ISDN** 回線ポートは同一形状の **8** ピンコネクタになっています。これらを間違えて接続するとハードウェアの破壊、故障に継りますから十分に確認してから接続するようにしてください。

次に、HUB に接続する場合と、10BASE-T、100BASE-TX でパーソナルコンピュータやワークステーションに直結する場合についてイーサネットケーブルの接続手順を説明します。

■ HUB に接続する場合

1. HUB と本機設置場所までに必要な長さの 10BASE-T、100BASE-TX クロスケーブルを配線します。
2. 本機側の LAN ポートに 10BASE-T、100BASE-TX クロスケーブルを接続します。
3. 10BASE-T、100BASE-TX クロスケーブルの LAN 側を HUB に接続します。

■ パーソナルコンピュータやワークステーションに直結する場合

1. パーソナルコンピュータやワークステーションと本機設置場所までに必要な長さの 10BASE-T、100BASE-TX ケーブルを配線します。
2. 本機の LAN ポートに 10BASE-T、100BASE-TX ケーブルを接続します。
3. 10BASE-T、100BASE-TX ケーブルの反対側をパーソナルコンピュータやワークステーションに接続します。
4. LAN インタフェースの動作モードは、工場出荷時の設定では自動識別になっています。

3.12.4 回線の接続

RT300i

本機には DSU 機能は内蔵されていません。ISDN 回線へ接続する場合には、DSU(NT1) に接続します。



警告

10BASE-T、100BASE-TX と **ISDN** 回線ポートは同一形状の **8** ピンコネクタになっています。これらを間違えて接続するとハードウェアの破壊、故障に継りますから十分に確認してから接続するようにしてください。



注意

専用線との接続では、終端抵抗付きローゼット経由で接続してください。また終端抵抗無しのローゼットの場合は、終端抵抗を ON にしてください。

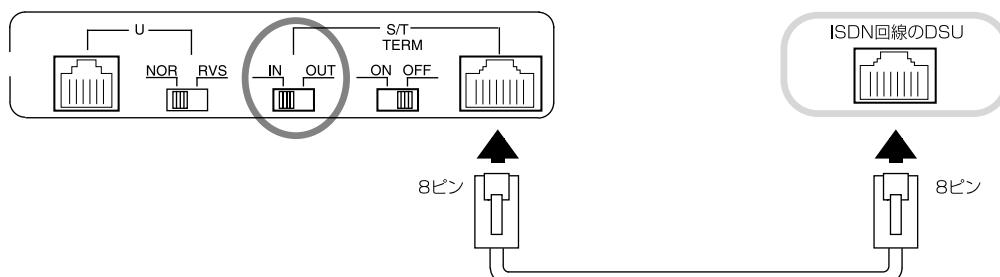
1. 本機の PRI ポートまたは BRI ポートにモジュラケーブルの一端を接続します。
2. モジュラケーブルの他端を DSU (NT1) のモジュラジャックに接続します。

RT140p, RT140f, RT140i, RT140e

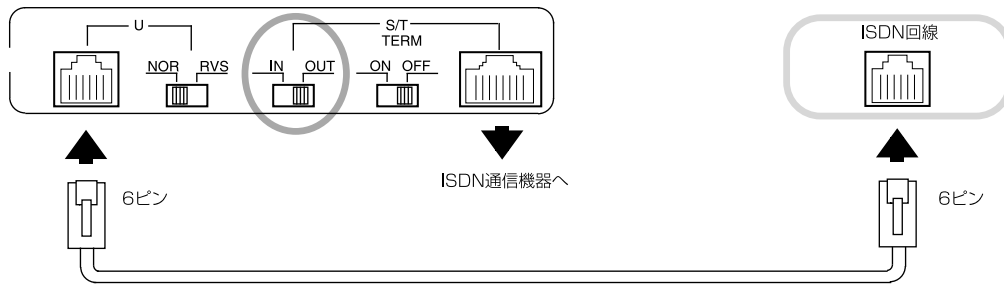
本機を回線へ接続する場合には、DSU 機能のありなしにより接続の系統が異なります。モデルによる違いを以下の図に示します。

RT140p, RT140f, RT140i, RT140e

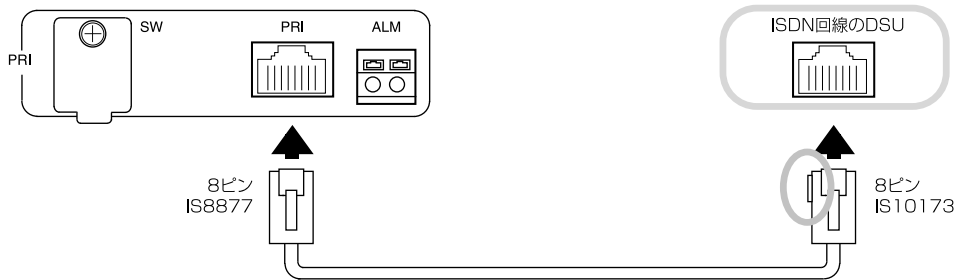
< ISDN 回線の DSU に接続する場合 >



< ISDN 回線に直接接続する場合 >



RT140p



警告

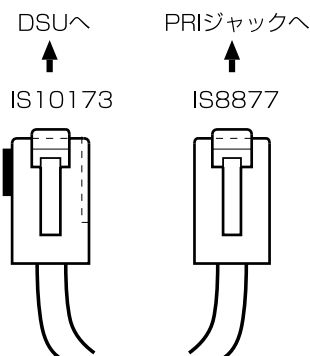
10BASE-T、100BASE-TX と ISDN 回線ジャックは同一形状の 8 ピンコネクタになっています。これらを間違えて接続するとハードウェアの破壊、故障に続りますから十分に確認してから接続するようにしてください。



注意

専用線との接続では、終端抵抗付きローゼット経由で接続してください。また終端抵抗無しのローゼットの場合は、終端抵抗を ON にしてください。

RT140p、RT105p と、RT300i の PRI 拡張モジュールに付属の 8 ピンモジュラケーブルは両端のコネクタの形状が下図のように微妙に異なります。横に突起のあるコネクタを DSU に接続してください。



1. YAMAHA リモートルータの ISDN ジャック (または S/T, U ジャック) にモジュラケーブルの一端を接続します。
2. モジュラケーブルの他端を回線または DSU のモジュラジャックに接続します。
3. **RT140p、RT140f、RT140i、RT140e** を DSU 経由で接続した場合には IN/OUT スイッチを「IN」に、内蔵 DSU を使用する場合は「OUT」に切替えます。

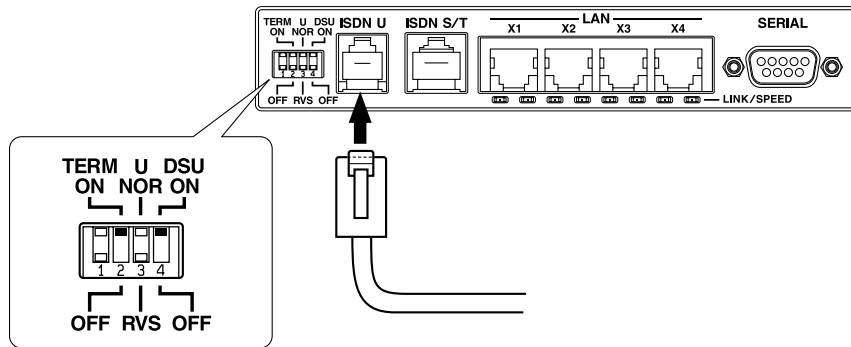
RT105i

本機を回線へ接続する場合には、内蔵の DSU 機能を使用する場合と、外付けの DSU を使用する場合で接続方法が異なります。

■ DSU 機能設定

● 内蔵 DSU 機能を使用する場合

1. ISDN 回線のモジュラジャックと本機の ISDN U ポートをモジュラケーブルで接続します。
2. ディップスイッチ 4 を「ON」側にして、内蔵 DSU を有効にします。
3. ディップスイッチ 2 を「ON」側にして、ISDN S/T ポートの終端抵抗を有効にします。



● 外付けの DSU を使用する場合



警告

10BASE-T および 100BASE-TX と ISDN 回線ポートは同一形状の 8 ピンコネクタになっています。これらを間違えて接続するとハードウェアの破壊、故障に継りますから十分に確認してから接続するようにしてください。

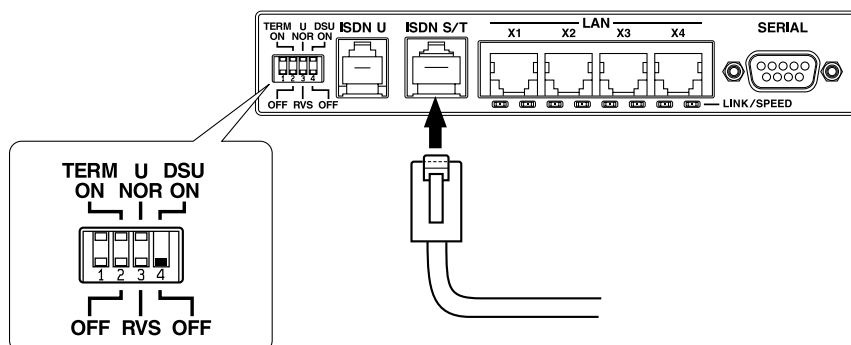


注意

専用線との接続では、終端抵抗付きローゼット経由で接続してください。また終端抵抗無しローゼットの場合は、終端抵抗を ON にしてください。

市販の ISDN ケーブルをご用意ください。ただし、DSU と ISDN 機器間の総延長が 150m 以内になるようにします。また、接続できる DSU や ISDN 機器は最大 7 台です。

1. DSU (または ISDN 機器の S/T 点ポート) と本機の ISDN S/T ポートを ISDN ケーブルで接続します。
2. ディップスイッチ 4 の DSU スイッチを「OFF」側にします。



3.12.5 シリアル端末の接続

1. シリアル端末の設定を、9600 bit/s、キャラクタ長 8bits、パリティ無し、1 ストップビットに設定します。
2. シリアル端末の電源を OFF にします。
3. 本機の SERIAL (CONSOLE) コネクタに、用意したクロスケーブルを接続します。
4. クロスケーブルとシリアル端末を接続します。

3.12.6 電源コードの接続

1. 本機の POWER スイッチを OFF にします。
2. 本機の GND 端子を接地します。
3. 電源プラグを電源コンセントに差し込みます。

第4章 コンソールの使用方法

本章では、本機に各種設定を行ったり環境を参照するためのコンソールについて説明します。

- ◆ コンソールの位置付け (→ P.64)
- ◆ コンソールの端末パラメータについて (→ P.65)
- ◆ コンソールの使用方法について (→ P.65)
- ◆ コマンドシンタックス (→ P.68)
- ◆ ヘルプ機能 (→ P.68)
- ◆ コマンド入力の補助機能について (→ P.69)
- ◆ アクセスレベルとパスワードについて (→ P.70)

4.1 コンソールの位置付け

本機に各種の設定を行うためには、SERIAL (CONSOLE) コネクタに端末を接続する方法と、LAN 上のホストから TELNET でログインする方法、回線を介して別の YAMAHA リモートルータからログインする方法の3つがあります。これらの手段により対話的に設定を行うことを、コンソールからの設定と呼ぶことにします。

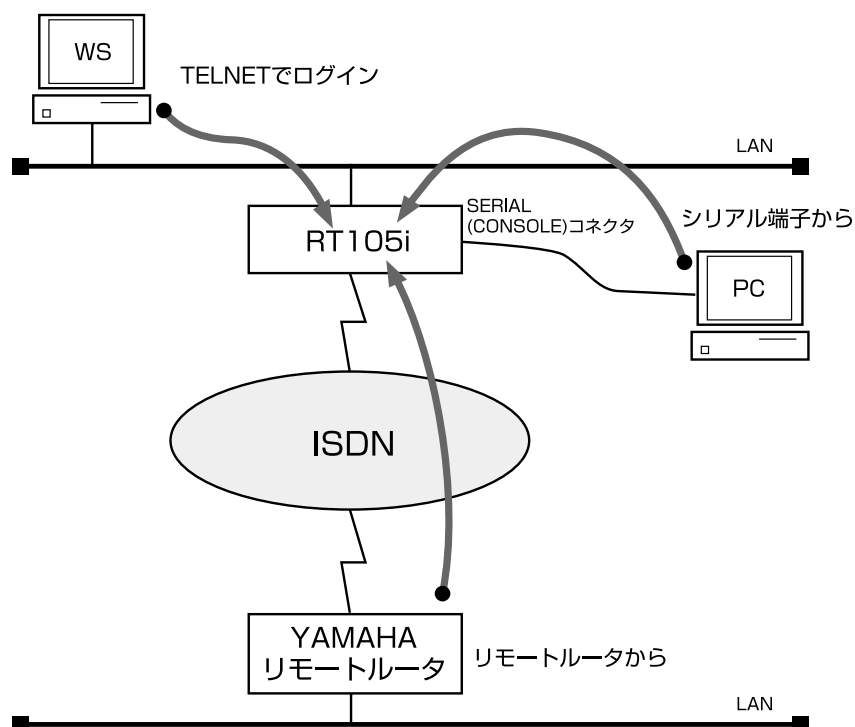
アクセス方法

SERIAL (CONSOLE) コネクタに接続した端末からアクセス

LAN 上のホストから TELNET でログイン

ISDN 回線を介して別の YAMAHA リモートルータからログイン

本機へは、それぞれに対して 1 ユーザがアクセスすることができます。その中で管理ユーザになれるのは同時には 1 ユーザ だけです。例えば、シリアル端末でアクセスしているユーザが管理ユーザとして設定を行っている場合には、別のユーザが一般ユーザとしてアクセスすることはできても管理ユーザになって設定を行うことはできません。



ご購入直後は IP アドレス等のネットワークの設定が全くされていません。初期設定について (→ P.72) を行うためには次の表の方法があります。

RARP サーバ	設定済 YAMAHA リモートルータ	初期設定のためのアクセス方法
ある	ある	シリアル端末、イーサネット上のホスト、遠隔地のルータ
ある	ない	シリアル端末、イーサネット上のホスト
ない	ある	シリアル端末、遠隔地のルータ
ない	ない	シリアル端末

4.2 コンソールの端末パラメータについて

シリアル端末に対する端末パラメータの設定値は、以下のように設定してください。

端末パラメータ	設定値
データ伝送速度	9600bit/s
キャラクタビット長	8
パリティチェック	無し
ストップビット数	1

4.2.1 表示する文字セットの選択

コンソールに表示する文字セットは、端末の文字表示の能力に応じて選択します。SERIAL (CONSOLE) コネクタの出力は、**console character** コマンドを使用して、次の表に示す 3 つの中から 1 つ選択することができます。

表示する文字セット	説明
ASCII	ASCII 文字のみを表示する
SJIS	ASCII 文字とシフト JIS 漢字を表示する
EUC	ASCII 文字と EUC 漢字を表示する

文字セットが ASCII の場合には、エラーメッセージや、ヘルプメッセージ、**show** コマンドを実行した時の表示内容は英文になります。文字セットが SJIS と EUC の場合には、これらが日本語になります。

いずれの場合でもコマンドの入力文字は ASCII で共通であることに注意してください。

デフォルトは、SJIS です。

次に、コンソールに表示する文字セットを ASCII コードに変更する場合の設定の例を示します。

```
# console character ascii
```

4.3 コンソールの使用方法について

本機の電源を入れると、本機の出すメッセージが SERIAL (CONSOLE) コネクタに接続されたコンソールに表示されます。例では **RT105i** を使用した場合のメッセージを示します。

```
RT105i Rev.6.02...
Copyright (c) 1994-2001 Yamaha Corporation.
Copyright (c) 1991-1997 Regents of the University of California.
Copyright (c) 1995-1996 Jean-loup Gailly and Mark Adler.
Copyright (c) 1998-2000 Tokyo Institute of Technology.
Copyright (c) 2000 Japan Advanced Institute of Science and
Technology, HOKURIKU.
00:a0:de:00:4c:bd
Memory 16Mbytes, 1LAN, 1BRI
>
```

システムが起動して準備が整うと通常ログイン待ちの状態になります。ここで、**[Enter]** キーを押します。なお、TELNET でログインしても同様な表示が現れます。

```
Password:
```

ログインパスワードが設定されていれば、そのパスワードを入力して **[Enter]** キーを押します。設定されていなければ、何も入力せずに **[Enter]** キーを押します。

ログインを完了するとコマンド待ちの状態になり、各種コマンドが実行できます。

```

RT105i Rev.6.02...
Copyright (c) 1994-2001 Yamaha Corporation.
Copyright (c) 1991-1997 Regents of the University of California.
Copyright (c) 1995-1996 Jean-loup Gailly and Mark Adler.
Copyright (c) 1998-2000 Tokyo Institute of Technology.
Copyright (c) 2000 Japan Advanced Institute of Science and
Technology, HOKURIKU.
00:a0:de:00:4c:bd
Memory 16Mbytes, 1LAN, 1BRI
>

```

セキュリティの観点から、コンソールにキー入力がない一定時間無き時には、自動的に300秒（デフォルト値）でログアウトするように設定されています。この時間は **login timer** コマンドを使用して変更することができます。

次に、コンソール使用に際しての理解を助けるために、コンソールからのコマンド入力形式、キーボード入力の編集、キーボード入力に対するエラーメッセージについて説明します。

4.3.1 コマンド入力形式

コマンド入力形式は一般的なライン入力です。プロンプトの後ろにコマンドを一行入力し、**[Enter]** キーを押すと実行されます。プロンプトは以下のようにアクセスレベルに応じて異なる表示をし、アクセスレベルが一般ユーザであるか、管理ユーザであるか判別できるようになっています。

一般ユーザのプロンプト：

```
>
```

管理ユーザのプロンプト：

```
#
```

本機は、通常キーボード入力された文字が大文字か小文字かを区別せずに扱います。この規則の例外は、各種のパスワードそのものを入力する時とサブアドレス入力の時だけです。

4.3.2 画面表示

一画面に収まらない行数の情報を表示する場合は、**console lines** コマンドで設定された行数分を表示した段階で表示をストップさせ、画面下に以下のような表示を行います。

```
-- つづく --
```

この状態から残りを表示させる場合には、スペースキーを押します。**[Enter]** キーを押すと新しい一行を表示します。これらの操作を繰り返し、最後まで表示すると自動的にコマンド入力ができる状態に戻ります。最後まで表示せずにこの段階で表示を終了させたい場合には、**[q]** キーを押します。その後コマンドが入力できる状態に戻ります。一画面に収まらない行数の情報を表示する場合にもストップさせたくなければ、次のように設定します。

```
> console lines infinity
```

4.3.3 キーボード入力の編集

キーボード入力した文字を一文字分訂正する場合には、キーボードの **[BS]** キーや **[Del]** キーを押して一文字削除します。

文字入力中にカーソルキーでカーソルを移動した場合、次に入力される文字はカーソルの位置に挿入されます。

また、コマンドライン上で **[Ctrl]** キーを押しながら **[b]** キーを押すとカーソルが左に移動し、**[Ctrl]** キーを押しながら **[f]** キーを押すとカーソルが右に移動します。

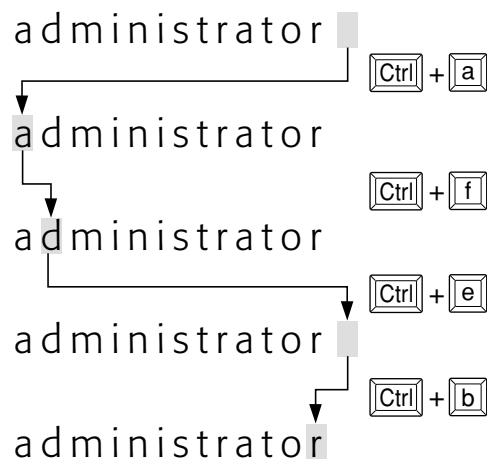
その他の操作も含めて、キーボード入力の編集で使用可能な操作方法とその意味を一覧表で示します。

[Ctrl] キーを押しながら **[X]** キーを押すことを "**[Ctrl]** + **[X]**" と表記しています。

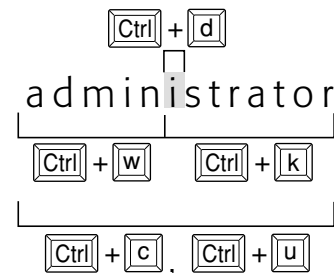
キー操作	意味
[Ctrl] + [a]	カーソルを行頭に移動
[Ctrl] + [b]	カーソルを左へ1文字分移動
[Ctrl] + [c]	コマンドを実行せずに改行
[Ctrl] + [d]	カーソル上の1文字を削除
[Ctrl] + [e]	カーソルを行末に移動
[Ctrl] + [f]	カーソルを右に1文字分移動
[Ctrl] + [k]	カーソル以降の文字を削除
[Ctrl] + [u]	入力行をクリア
[Ctrl] + [w]	カーソル前の文字を削除

カーソルの移動と文字削除の関係を図示します。

カーソルの移動



文字の削除範囲



4.3.4 キーボード入力のエラーメッセージ

コマンド名称が不適切であったり、コマンドのパラメータ数が不適切であったり、パラメータが指定できる範囲を越えた場合などには、**Enter** キーを押した後にコンソール画面にエラーであることを表示します。次の例は、省略できないパラメータを入力しなかった場合のエラーメッセージです。

```
> console lines
エラー: パラメータの数が不適当です
```

MEMO

本機が出すエラーメッセージには、上記のコマンド操作に関するものの他に通信上のエラーメッセージがあります。通信上のエラーメッセージは通信ログとして記録されます。

4.4 コマンドシンタックス

本機で使用するコマンドのシンタックスを説明します。

コマンドの名称は、複数のキーワードをスペースで区切り並べた構造になっています。

コマンドの名称部分とパラメータの部分の区切りには1個以上のスペースを入れます。

コマンドのパラメータには、本機で決められたキーワードを指定する場合と、パスワードのようにユーザが任意に設定する文字列があります。

4.5 ヘルプ機能

本機では、コンソールの使用方法を表示する機能と、コマンドの完全名称を忘れた場合やコマンドのパラメータの詳細が不明な場合に役立つ2つのヘルプ機能をサポートしています。

ヘルプ機能で提供するのはあくまで簡略な情報に過ぎませんから、コマンドの詳細な説明や注意事項、設定例などは、この取扱説明書や別冊のコマンドリファレンスを参照するようにしてください。

4.5.1 コンソールの使用概要の表示 (help コマンドの実行)

コンソールの使用方法の概要を知りたい場合には、**help** コマンドを使用します。

```
> help
```

4.5.2 コマンド名称一覧の表示

コンソールにコマンド名称とその簡単な説明の一覧を表示させることができます。この場合には **show command** コマンドを使用します。

これにより類似したコマンドの差異を知ることができます。

```
> show command
```

4.5.3 コマンド完結候補の表示 (**?** キーの入力)

コマンド名称を入力する前、または入力途中で **?** キーを入力すると、完結するコマンドのキーワード部分の候補の一覧を表示します。新しいコマンドラインには **?** キーを入力する前の部分まで表示されます。

次に、コンソールから“cons”まで入力した時の実行例を示します。この場合は“cons”に続くキーワードの候補が表示されません。

```
# cons?
? console
# cons
```

次に、コンソールから“console”まで入力した時の実行例を示して比較してみましょう。この場合は“console”というひとつのキーワードがすでに完結しているため、“console”に続くキーワードの候補が表示されます。キーワードと“?”の間にスペースがあることに注意してください。

```
# console ?
? character columns info lines prompt speed
# console
```

コマンド名称が確定した後で **[?]** キーを入力するとコマンドの入力形式と説明を表示します。

MEMO

コマンドのパラメータに文字として“?”を含めたい場合は、“?”の直前に“¥”(円マーク、英語キーボードでは“\”(バックスラッシュ))を入力します。“¥”によって **[?]** キーのヘルプ機能は失われ、“?”文字を入力することができます。

4.6 コマンド入力の補助機能について

コンソールでのキーボード入力を補助する機能として、コマンド履歴機能、コマンド名称補完機能があります。

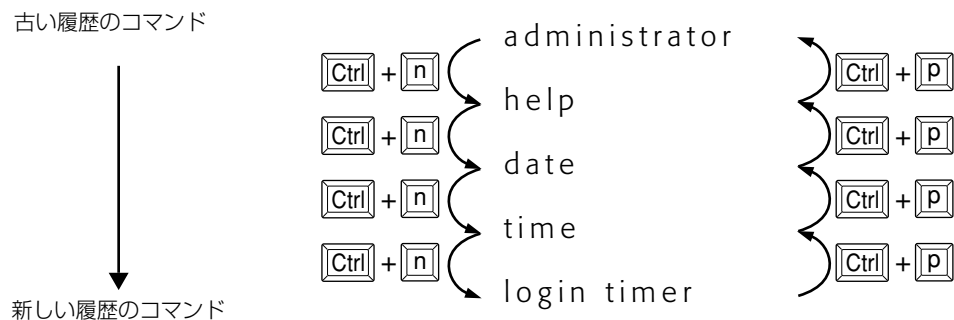
4.6.1 コマンド履歴機能

[↑] キー、または **[Ctrl]** キーを押しながら **[p]** キーを押すと、それまでに入力実行したコマンドを順次過去にさかのぼってコマンドラインに呼び出せます。

[↓] キー、または **[Ctrl]** キーを押しながら **[n]** キーを押すと、現在表示されているコマンドの次に実行したコマンドをコマンドラインに呼び出せます。

以下にコマンドの呼び出しについて図示します。

履歴機能



呼び出したコマンドは直接入力するコマンドの場合と同様に、**[Del]** や **[BS]** キーで削除したり編集することができます。その場合にも、カーソルキーを移動させることができ、**[←]** キー、または **[Ctrl]** キーを押しながら **[b]** キーを押すとカーソルが左に移動し、また逆に **[→]** キー、または **[Ctrl]** キーを押しながら **[f]** キーを押すとカーソルが右に移動します。

MEMO

矢印キーは、シリアル端末の種類によっては、正しく動作しない場合があります。このような場合には、**[Ctrl]** + **[p]**、**[Ctrl]** + **[n]** キーを使用してください。

4.6.2 コマンド名称補完機能 (**[Tab]** キーの入力)

コマンド名称を入力している途中で、**[Tab]** キーを押すことにより、確定する部分までのコマンド名称やパラメータのキーワードを補完することができます。

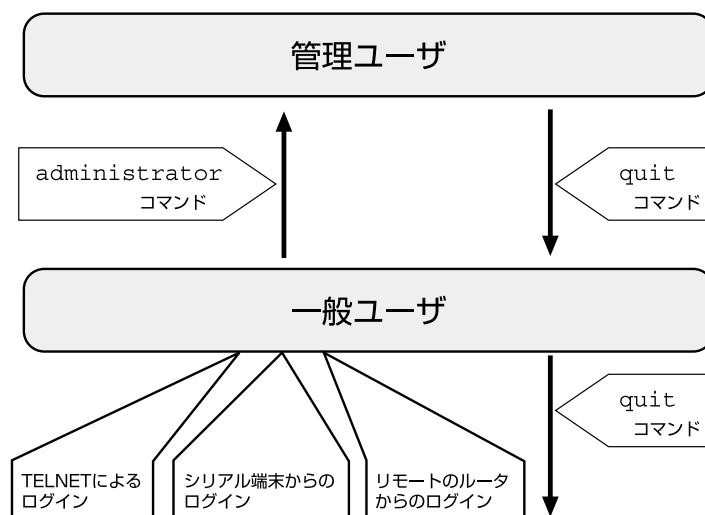
[Tab] キーによりコマンド名称が確定するとその後ろにスペースを一つつけた状態になり、コマンド名称の残りのキーワードか、そのコマンドのパラメータを入力する状態になります。この機能を常時使用することで、タイプミスを防ぐことにもなります。

4.7 アクセスレベルとパスワードについて

4.7.1 アクセスレベル

コンソールにログインするユーザは一般ユーザと管理ユーザの2つに分類されます。これをアクセスレベルと呼びます。次にアクセスレベルの分類とその違いを一覧表にします。

アクセスレベル	説明
一般ユーザ	本機の設定内容や通信ログを参照することができます。 ログインパスワードが設定されていると、ログイン時にログインパスワードの入力を要求されます。
管理ユーザ	本機の設定を行うことができます。一般ユーザで利用可能なコマンドはすべて使用することができ、一般ユーザの上位に位置します。管理パスワードが設定されていると、管理ユーザになるために一般ユーザのレベルから管理パスワードの入力を要求されます。



この2つのアクセスレベルは、本機がコンソールに表示するプロンプトに反映されます。

4.7.2 パスワード

パスワードには、アクセスレベルに対応して、ログインパスワードと管理パスワードの2種類があります。

ご購入直後には、ログインパスワードも管理パスワードも設定されていません。

いずれのパスワードも8文字以内の連続したASCII文字を設定します。パスワードは管理者だけが分かるような意味のある文字列にするとよいでしょう。反対に誰でも容易に想像、連想できるようなパスワードはすぐに破られてしまいますから好ましくありません。例えば、“ROUTER”というようなパスワードは容易に考え付くので好ましくありません。また辞書に載っているような一般名詞も検索されやすいので好ましくありません。



注意

ユーザが直接ログインパスワードと管理パスワードの設定を参照することはできません。忘れないようにしてください。



MEMO

パスワードを忘れた場合の対処方法について

ログインパスワードや管理パスワードとしてどのような文字列を設定したか忘れてしまうと、本機にログインできなくなります。

このような場合でも、SERIAL(CONSOLE)ポートに接続したシリアル端末からだけは、パスワードとして“w,IXlma”（ダブルユー・カンマ・エル・エックス・エル・エム・エー）を使えばログインすることができます。

本パスワードを使ってログインすると、最初から管理モードに入れますので、そこで忘れてしまったログインパスワードや管理パスワードを再設定してください。パスワードの設定の際に聞かれる古いパスワードも、上のものが利用できます。

本機能は、セキュリティクラスの設定により禁止することができます。

詳しくは、システムのセキュリティの設定（→ P.83）を参照してください。

セキュリティクラスにより本機能を禁止している場合には、パスワード解除のための修理が必要となります。その場合は購入された販売店 / 代理店にお問い合わせください。

第5章 起動・終了と初期設定

本機の起動・終了方法と、初期設定について説明します。初期設定とは、本機に必要最小限の設定を行うことです。ここでは、本機の概要とコンソールの使用方法を理解し、ハードウェアのインストールが終了していることを前提にしています。起動・終了と初期設定では以下の項目を説明します。

- ◆ 起動前の準備と確認 (→ P.72)
- ◆ 起動プロセス (→ P.72)
- ◆ 初期設定について (→ P.72)
- ◆ 終了手順と確認事項 (→ P.73)

5.1 起動前の準備と確認

ご購入後の最初の起動前には、前章のハードウェアインストール（→ P.19）が正しく行われているか、また注意事項が守られているかを再度確認してください。

5.2 起動プロセス

本機の電源を入れると POWER ランプが点灯し起動を開始します。まずシステムの動作と不揮発性メモリ内容のチェックが行われます。チェック中は、B1 ランプと B2 ランプが同時点灯、交互点灯を繰り返します。

IP アドレスの設定がなされていないと、IP アドレスを取得するために接続されたイーサネット上に RARP リクエストブロードキャストパケットを流します。一定時間内にレスポンスが無い場合には、不揮発性メモリの内容に従ってすべての設定が行われません。

ご購入後の最初の起動時にはデフォルト値に設定されます。デフォルト値設定において注意すべき事項を次の表で示します。詳細についてはコマンドリファレンスを参照してください。

項目	コマンド名称	デフォルト設定内容
セキュリティクラス	security class	1, on, off
ルーティング	ip routing	on
	ipx routing	off
ブリッジング	bridge use	off
OSPF	ospf use	off
RIP	rip use	off
端末パラメータ	console character	sjis
	console columns	80
	console info	off
	console lines	24
	console prompt	文字列無し
ログインタイムアウト	login timer	300
回線種別	line type	isdn
IP アドレス関係	ip lan 1 address	無し

5.3 初期設定について



注意

本機に誤った設定を行うと、ネットワーク全体に大きな被害を与える危険性があります。管理ユーザはその点を十分認識して設定を進めてください。

本機のご購入直後の起動では、コンソールから各種の設定が行える状態になりますが、実際にパケットを配送する動作は行いません。

パケットの配送を行うためには、相手先情報を設定する必要があります。詳しくは設定例集の各設定例を参照してください。

初期設定としてはセキュリティ上、ログインパスワードと管理パスワードの設定が必要です。

5.3.1 ログインパスワードと管理パスワードの設定

ログインパスワードと管理パスワードのどちらも管理ユーザが設定します。従って、管理パスワードだけを忘れた場合でも、ログインパスワードが変更できませんから、その後のパスワードの変更が一切行えなくなります。

ログインパスワードを設定する場合には、**login password** コマンドを使用します。ログインパスワードは 8 文字以内の ASCII 文字で、一般のコマンドの使用時とは異なり、大文字と小文字は区別して扱われます。

次にログインパスワードを変更する場合の例を示します。

```
>administrator
Password:
# login password
Old Password:
New Password:
New Password:
# save
```



注意

セキュリティの観点から、ログインパスワードを端末の画面上で確認することはできません。

管理パスワードを設定する場合には、**administrator password** コマンドを使用します。管理パスワードは 8 文字以内の ASCII 文字で、一般のコマンドの使用時とは異なり、大文字と小文字は区別して扱われます。

次に管理パスワードを変更する場合の例を示します。

```
>administrator
Password:
# administrator password
Old Password:
New Password:
New Password:
# save
```



注意

セキュリティの観点から、管理パスワードを端末の画面上で確認することはできません。

5.4 終了手順と確認事項

本機を停止させる場合には、次の手順で終了します。



警告

ただし、本機の故障や通信の異常、セキュリティの問題等の緊急の場合はこの限りではありませんから、すぐに電源を切ります。

1. ISDN 回線側の接続状態を **show status bri** コマンドでチェックします。接続中の場合は **disconnect** コマンドで強制的に手動切断します。
2. 電源スイッチを OFF にします。POWER ランプが消灯します。

ISDN 回線側の接続状況を確認する場合の例を示します。

```
> show status bri 1
どことも接続されていません
```


第6章 設定について

本章では、本機の設定操作の注意点と、流れについて説明します。

- ◆ 一般的な注意事項 (→ P.76)
- ◆ 設定操作の流れ (→ P.76)
- ◆ 設定情報と不揮発性メモリへの保存 (→ P.77)
- ◆ 設定を工場時出荷時の状態に戻す方法 (→ P.78)

6.1 一般的な注意事項

以下に設定を行う場合の注意事項を示します。管理ユーザは十分に注意を払ってください。

- ・説明の中では、設定の例を示すために具体的な ISDN 番号や IP アドレスを使用しています。これらはあくまでも例ですから、その番号やアドレスがどこかを確認せずに実際に使用しないでください。
- ・本機を接続する現在のネットワークまたは、これから構築するネットワークの状況や内部および外部環境を把握してください。
- ・複数のコマンドを組み合わせて使用するもの、または、組み合わせることによってさまざまな効果を生むものについては、各設定の説明箇所に注意事項があるので必ず参照してください。

これ以降の説明では次のような状況を前提としています。それぞれの項目が具体的に十分わからない場合は、まず取扱説明書の該当部分の記述を理解してから作業を進めるようにしてください。

- ・ハードウェアインストール (→ P.19) は終了している
- ・SERIAL(CONSOLE) コネクタに端末が接続されていてここからコマンド入力を行える状態、または LAN 上のホストからリモートの本機からアクセスできる状態である
- ・初期設定について (→ P.72) が終了した状態であり、それ以上の設定は全く行われていない
- ・構築すべきネットワークの形態が明確になっている

6.2 設定操作の流れ

6.2.1 設定の開始

設定は管理ユーザのみが行うことができます。従って、一般ユーザとしてログインした後、**administrator** コマンドで管理ユーザとしてアクセスしてください。この時管理パスワードが設定してあれば、管理パスワードの入力が必要です。

```
> administrator
Password:
#
```

回線を接続していない相手の相手先情報を変更する場合には、**pp disable** コマンドを実行してから相手先情報の内容を変更してください。回線が接続されている場合には、**disconnect** コマンドでまず回線を手動切断しておきます。相手先情報の内容変更が終了したら、**pp enable** コマンドを実行し、その後 **save** コマンドを実行するという手順になります。

6.2.2 設定の確認

本機に新しい設定を施した場合は、その設定内容を確認してください。設定内容の確認には次の 2 つの方法があります。

確認方法	確認のしかた
すべての設定を画面上で確認	show config コマンドを実行して、デフォルトと異なる設定内容だけをコンソール画面上に表示します。
設定ファイルの形で確認	TFTP が利用できるホスト上から設定ファイルを読み出して、そのファイルをホスト上で参照します。設定ファイルにはすべての設定内容が記録されています。

次に、すべての設定内容を **show config** コマンドを使用してコンソール上で確認する例を示します。

```
# show config
```

6.2.3 設定の終了

設定変更を行いその設定内容を確認したら、必ず設定内容を不揮発性メモリに保存してください。

```
# save
セーブ中...
セーブ終了
#
```

設定を保存しない場合は再起動の前後で動作が異なる場合があるので十分に注意してください。

なお、単独で **save** コマンドを実行するのではなく、管理レベルを終了する時点でこの設定内容を不揮発性メモリに書き込むこともできます。その場合には、**quit** コマンドに次のように **save** オプションを指定して実行します。

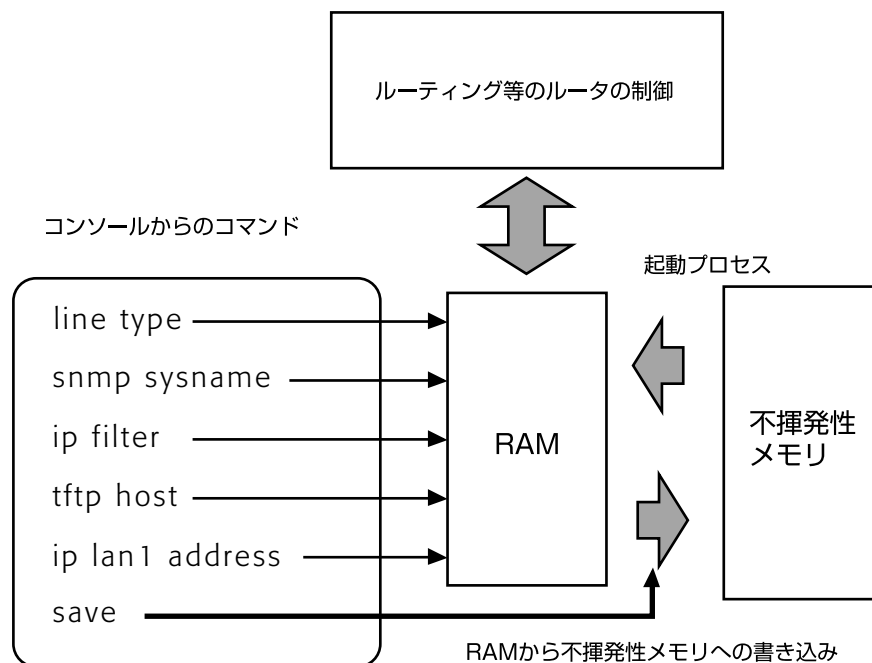
```
# quit save
```

save コマンドを実行せずに **quit** コマンドを実行すると、保存するかどうかを問われます。保存する場合には **[y]** キーを、保存しない場合には **[n]** キーを押します。

```
# quit
新しい設定を保存しますか？ (Y/N)
```

6.3 設定情報と不揮発性メモリへの保存

本機のルーティングや、フィルタリング、回線への発信着信などの動作はすべて本機内部のメモリに記録された設定情報に基づいて行われます。



設定変更を行う前には必ず **pp disable** コマンドを実行します。

pp disable コマンドを実行すると、指定した相手先情報に対するパケットの扱いを中止し、設定途中の削除や変更に伴う不安定な状況の影響をなくすることができます。

pp enable コマンドを実行すると、パケットの処理を再開します。

管理ユーザが設定コマンドを実行すると本機の動作にすぐに反映されますが、すぐに設定内容が不揮発性メモリに書き込まれるわけではありません。設定内容を保存する **save** コマンドを実行することによってはじめて不揮発性メモリに書き込まれます。

従って、設定コマンドを実行した後、管理ユーザから一般ユーザに戻る場合には、管理ユーザになった時点からの設定内容を不揮発性メモリに書き込むかどうかに対して十分な注意が必要です。

以下に、設定操作の流れをまとめます。

設定操作	説明
administrator	設定の開始
↓	
pp disable	パケットの扱いの中止
↓	
設定コマンド	必要な設定を行います
↓	
(show config)	設定内容を確認します
↓	
pp enable	パケットの扱いの再開
↓	
save	不揮発性メモリへの保存
↓	
quit	設定の終了

6.4 設定を工場時出荷時の状態に戻す方法

すべての設定を工場出荷時の状態に戻す場合には、**cold start** コマンドを使用します。このコマンドを実行すると管理パスワードの入力を要求されます。管理パスワードの照合が確認されると、デフォルト値が存在する設定はすべてデフォルト値になり、フィルタの定義や IP アドレスなどの情報は消去され、不揮発性メモリの内容を書き換えます。その後本機は自動的に再起動します。

cold start コマンドに際しては以下の点に注意してください。

- ・ **cold start** のコマンド実行には管理パスワードが必要です。
- ・ 実行した直後にすべての通信が切断されます。
- ・ デフォルト値が存在する設定はすべてデフォルト値に変更されます。
- ・ フィルタの定義や登録されたアドレスは消去されます。
- ・ **save** コマンド無しで不揮発性メモリの内容が書き換えられますから、元に戻すことができなくなります。

第7章 システムの管理と診断

本章では、日常の管理作業の内容と具体的な設定や診断方法を解説します。

- ◆ システムの管理作業内容 (→ P.80)
- ◆ 設定の確認 (→ P.80)
- ◆ TFTP による設定と確認 (→ P.80)
- ◆ プログラムのリビジョンアップ (→ P.81)
- ◆ システムのセキュリティの設定 (→ P.83)
- ◆ SNMP による管理のための設定 (→ P.85)
- ◆ 接続性の確認 (→ P.86)
- ◆ システムの診断 (→ P.86)
- ◆ 覚えておきたい操作 (→ P.86)

7.1 システムの管理作業内容

管理者は、次のような状況では適切な作業を行います。

- ・ ISDN 番号またはサブアドレスが変更された
- ・ 新規相手先情報の追加
- ・ 不要な相手先情報の削除
- ・ 相手先情報に変更があった
- ・ LAN 側のネットワークの構成変更
- ・ システムおよびネットワークのセキュリティ管理
- ・ ソフトウェアのリビジョンアップ対応
- ・ 故障や問題の発生

本機に関して定期的に管理することが望ましい項目を以下に示します。

- ・ ログインパスワードの変更
- ・ 管理パスワードの変更
- ・ CHAP/PAP のパスワードの変更
- ・ 通信ログのチェック
- ・ アカウントのチェックとクリア

7.2 設定の確認

管理ユーザが設定した内容を確認する方法には大きく 2 つに分けられます。一つは、設定をすべて順番に参照する方法であり、この場合は **show config** コマンドを使用します。このコマンドは一般ユーザも使用することができます。

例では **RT105i** を使用した場合のメッセージを示します。

```
> show config
# RT105i Rev.6.02...
# Copyright (c) 1994-2001 Yamaha Corporation.
# Copyright (c) 1991-1997 Regents of the University of California.
# Copyright (c) 1995-1996 Jean-loup Gailly and Mark Adler.
# Copyright (c) 1998-2000 Tokyo Institute of Technology.
# Copyright (c) 2000 Japan Advanced Institute of Science and
  Technology, HOKURIKU.
# 00:a0:de:00:4c:bd
# Memory 16Mbytes, 1LAN, 1BRI
console character ascii
...
```

7.3 TFTP による設定と確認

本機に設定した項目は、TFTP により LAN 上のホストから設定ファイルとして読み出すことができます。またホスト上の設定ファイルを本機に読み込ませて設定を行うこともできます。

この場合には、まず **tftp host** コマンドを使用し、本機にアクセスできるホストを設定します。デフォルトではどのホストからもアクセスできない設定になっていることに注意してください。

```
> administrator
Password:
# tftp host 192.168.112.25
# show tftp
アクセス許可 : 192.168.112.25
# save
```


次に、LAN 上のホストから TFTP コマンドを実行します。使用するコマンドの形式は、そのホストの OS に依存します。次の点に注意して実行してください。

- ・ 本機の IP アドレス
- ・ 転送モードは“アスキー”または“文字”にします。
- ・ 本機に管理パスワードが設定されている場合には、ファイル名称の後ろに管理パスワードを指定する必要があります。
- ・ 読み出したり書き込んだりする設定ファイル名は“config”という名称に固定されています。

次に、UNIX マシンから設定ファイルを読み出した場合の例を示します。本機のコンソール操作ではないことに注意してください。本機の管理パスワードは“adM123”、ワークステーションに新しくできるファイルの名称を“OLDconfig”とします。

```
% tftp
tftp> connect 192.168.112.215
tftp> mode ascii
tftp> get config/adM123 OLDconfig
Received 768 bytes in 0.1 seconds
tftp> quit
%
```

同様に設定ファイルを書き込む場合の例を示します。本機の管理パスワードは“adM123”、書き込むべきワークステーション上のファイルの名称を“NEWconfig”とします。

```
% tftp
tftp> connect 192.168.112.215
tftp> mode ascii
tftp> put NEWconfig config/adM123
Sent 799 bytes in 0.1 seconds
tftp> quit
%
```



注意

cold start コマンドの直後に **TFTP** により設定ファイルを読み込む場合において回線種別の変更を伴う場合は、設定の最後に **restart** コマンドが必要なことに注意してください。

7.4 プログラムのリビジョンアップ

Anonymous FTP サーバ ftp.rtpro.yamaha.co.jp から入手したバイナリファイルをワークステーションやパーソナルコンピュータから本機へ転送する時の概要と手順を説明します。

バイナリファイルはモデル毎に異なり、モデル名称で区別されています。

7.4.1 手順の概要

本機のリビジョンアップは TFTP を用いて行います。本機のリビジョンアップファイルは、ワークステーションやパーソナルコンピュータ上の TFTP コマンドを用いて本機に転送します。この時、本機は TFTP サーバとして動作し、ワークステーションやパーソナルコンピュータは TFTP クライアントとして動作します。



警告

リビジョンアップが終了して、本機が再起動するまでの間は、絶対に本機の電源を切らないでください。不揮発性メモリへの書き込み中に電源を切ると、本機を再度起動することができない状態になります。

MEMO

万一電源を入れ直しても再起動できなくなった場合にはサービス窓口までご連絡ください。

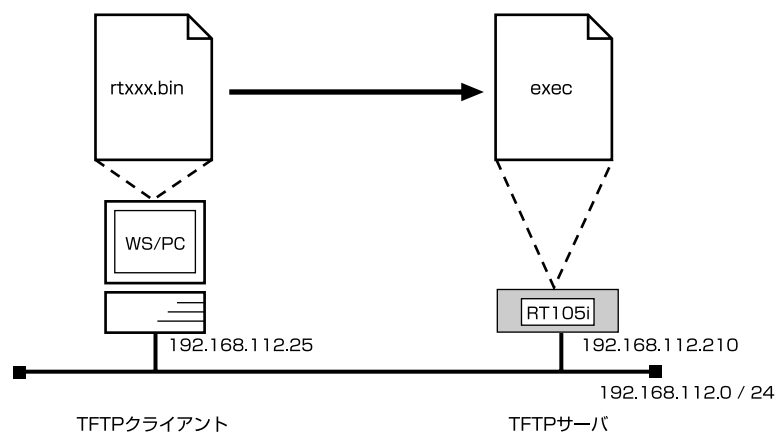
TFTP の実行形式はそれぞれの OS に依存します。次のポイントに注意して実行してください。

- ・ 転送モードはバイナリにします。(binary や bin と表現される)

・ 本機側のファイル名は exec で固定されています。送信元のファイル名は以下の表に示す通りです。

モデル名称	RT300i	RT140p	RT140f	RT140i	RT140e	RT105p
ファイル名称	rt300i.bin	rt140.bin	rt140.bin	rt140.bin	rt140.bin	rt105p.bin

モデル名称	RT105i	RT105e
ファイル名称	rt105i.bin	rt105e.bin



MEMO

プログラムをリビジョンアップしてもユーザの設定内容は保存されます。

7.4.2 手順の説明

まず本機側の設定を行い、次に LAN 上の UNIX マシンからプログラムを転送する場合を説明します。

実際にプログラムを転送する前に、あらかじめ本機側で TFTP によりプログラムを転送することのできるホストの IP アドレスを設定します。また、プログラムの変更中の不安定な状態を避けるために、PP 側の通信を中止します。次の例ではホストの IP アドレスを 192.168.112.25 としています。

```
> administrator
Password:
# save
セーブ中...
セーブ終了
# tftp host 192.168.112.25
# pp disable all
#
```



注意

この手順では最後に **save** していないので、リスタート後は必ずしも **pp disable all** の状態でないことに注意してください。

次に、LAN 上の UNIX マシンから TFTP によりプログラムを転送する場合の例を示します。それ以外の場合はこの手順を参考に行ってください。192.168.112.210 は本機の IP アドレスです。プログラムの転送には 30 秒程かかります。本機のコンソールではないことに注意してください。

1. まず、取り寄せたプログラムのあるディレクトリに移動します。
2. プログラムのファイルサイズを md5sum ユーティリティを用いて確認します。このユーティリティは `ftp.rtpro.yamaha.co.jp/pub/util/md5sum/` にあり、**rtxxx.bin** プログラムと同じディレクトリにある **rtxxx.md5**

ファイルを用いることで行います。"OK"が表示されない場合はファイルが壊れている可能性がありますから、もう一度転送モードに注意して **rtxxx.bin** ファイルを取り寄せなおしてください。

3. ワークステーション上の TFTP コマンドによりプログラムを本機へ転送します。

```
% md5sum -v -c rt105i.md5
rt105i.bin OK
% tftp
tftp> connect 192.168.112.210
tftp> mode binary
tftp> put rt105i.bin exec
(OS のメッセージ表示)
(30 秒程経過)
tftp> quit
%
```

この後、本機は自動的に再起動します。

約 10 秒から 20 秒後に通信可能な状態になります。その後、**show environment** コマンドでリビジョンを確認してください。

```
> show environment
RT105i Rev.6.02... (略)
...
>
```



注意

通信中でもリビジョンアップをすることができますが、タイミングによっては、その直後動作が不安定になることがあります。そのような場合は電源を入れ直すことで正常に復帰します。

7.5 システムのセキュリティの設定

システムに対するセキュリティとしては、ログインタイマの設定とセキュリティクラスの設定の 2 つがあります。

7.5.1 ログインタイマの設定

コンソールにキー入力がない時には、自動的にログアウトするように設定することができます。この場合には **login timer** コマンドを使用し、ログアウトの時間を 30 以上の秒単位で設定します。

デフォルトは 300 秒です。

次に、このタイマを 120 秒に設定する時の例を示します。

```
> administrator
Password:
# login timer 120
# show environment
...
ログインタイマ : 120 秒
...
# save
```

パラメータを clear に設定すると、自動ログアウトが無効になり **quit** コマンドを実行するまでログインした状態のままになります。



注意

TELNET でログインしている場合には、セキュリティの観点からパラメータが **clear** である場合でもログインタイマが **300** 秒として扱われます。

7.5.2 セキュリティクラスの設定

セキュリティクラスでは、アクセスとパスワードに対する制限を設定します。アクセスに対しては3段階のレベルがあり、パスワードに関しては2段階のタイプがあります。また、TELNET クライアントとして利用できるかどうかの制限も設定できます。デフォルトはレベルが1で、タイプがon、TELNET クライアント機能使用はoffです。

次に、アクセスに対する3つのレベルの違いを一覧表にまとめます。例えば、デフォルトのレベル1から2に変更すると、遠隔地のルータからのログインだけを拒否することができます。

レベル	SERIAL(CONSOLE) コネクタからの操作	TELNET によるログイン	遠隔地のルータからのログイン
1	許可	許可	許可
2	許可	許可	拒否
3	許可	拒否	拒否

次に、パスワードに対する2つのタイプの違いを一覧表にまとめます。

タイプ	パスワードを忘れた場合のログイン
on	可能
off	不可能

次に、TELNET クライアント機能に対する制限を一覧表にまとめます。

パラメータ	TELNET クライアント機能の使用
on	許可
off	拒否

MEMO

この表にあげた項目以外では、**SERIAL(CONSOLE)** コネクタの端末操作、**LAN** 上のホストからの **TELNET** によるログイン、遠隔地のルータからのログインの**3**つのアクセス手段における操作上の違いはありません。

セキュリティクラスを設定する場合には、**security class** コマンドを使用します。

次にセキュリティクラスのレベルを2、タイプをon、TELNET クライアント使用許可とする場合の例を示します。

```
> administrator
Password:
# security class 2 on on
#show environment
...
セキュリティクラスレベル: 2, タイプ: ON, TELNET: ON
...
# save
```

7.6 SNMPによる管理のための設定

本機では RFC1157(SNMP) と RFC1213(MIB-II) をサポートしています。以下で説明する SNMP(Simple Network Management Protocol) の設定を行うことにより、SNMP クライアントに対してネットワーク管理情報のモニタと変更を行うことができるようになります。

次に、SNMP の設定を一覧表にまとめます。ここで、SNMP により情報を交換するグループをコミュニティと呼びます。コミュニティ間のアクセスには、読み出し専用 (read-only) と読み書き可能 (read-write) の 2 つのアクセスモードがあります。また、本機の状態を通知する SNMP メッセージをトラップと呼びます。

コマンド名称	説明
snmp community read-only	SNMP によるアクセスモードが読み出し専用であるコミュニティ名を設定します。
snmp community read-write	SNMP によるアクセスモードが読み書き可能であるコミュニティ名を設定します。
snmp enableauthentraps	MIB 変数 snmpEnableAuthenTraps を設定します。
snmp host	SNMP によるアクセスを許可するホストを設定します。
snmp syscontact	MIB 変数 sysContact を設定します。
snmp syslocation	MIB 変数 sysLocation を設定します。
snmp sysname	MIB 変数 sysName を設定します。
snmp trap community	送信トラップのコミュニティ名を設定します。
snmp trap host	トラップの受信ホストを設定します。

デフォルトでは SNMP によるアクセス許可に関する snmp host コマンドの設定が **none** であるので、本機への SNMP によるアクセスは一切できない状態にあります。また、トラップの受信ホストを設定する snmp trap host コマンドの設定が **clear** であるので、どこにもトラップを送信しません。

次に、すべてのホストからアクセスを許可し、かつトラップを受信するホストの IP アドレスを "192.168.112.25" とした場合の設定例を示します。



注意

コミュニティ名にログインパスワードや管理パスワードを使用しないように注意してください。コミュニティ名はデフォルトで **public** になっています。

```
> administrator
Password:
# snmp host any
# snmp trap host 192.168.112.25
# show snmp
アクセス許可 : ANY
コミュニティ (読み出し専用) : public
コミュニティ (読み書き可) : private
トラップホスト : 192.168.112.25
...
# save
```

7.7 接続性の確認

通信相手との接続を確認するコマンドとして、**ping** コマンドと **tracert** コマンドの2つがあります。

確認内容	コマンド名称	説明
通信相手の状態	ping	テスト用のパケットを送出して結果を表示します。
通信経路の表示	tracert	指定した IP アドレスのホストまでの経路を調べて表示します。

それぞれのコマンドの実行の様子を以下に示します。

```
> administrator
Password:
# ping 192.168.112.25
192.168.112.25 は動作しています
# tracert 192.168.112.25
 1 192.168.112.2 10 ms 10 ms 10 ms
 2 ...
 3 ...
#
```

7.8 システムの診断

管理ユーザは、診断用として用意されたコマンドを実行することによって、本機のシステム状態を診断することができます。次に、診断に関する主なコマンドを一覧表にします。

診断項目	コマンド名称	説明
ARP テーブルの表示	show arp	本機の保持する ARP テーブルを表示します。
通信ログの表示	show log	通信に関するログを表示します。
IP 経路情報テーブル	show ip route	IP 経路情報テーブルを表示します。
IPX 経路情報テーブル	show ipx route	IPX 経路情報テーブルを表示します。
回線状態の表示	show status bri	現在接続している相手先の情報を表示します。
LAN 側状態の表示	show status lan	LAN 側の MAC アドレス、MTU、通信の統計情報を表示します。
各相手先の状態表示	show status pp	指定した相手に対して、接続中、または最後の接続時の状態を表示します。

7.9 覚えておきたい操作

本機を管理する際に覚えておくと操作を簡単にしたり、対応に困った時に便利な操作をあげておきます。

7.9.1 相手先情報を変更せずに通信を中断したい

本機は相手先情報により回線の自動接続と自動切断を行います。メンテナンスの必要から回線を外したい場合には、設定内容を変更することなくその相手先だけの接続を中断することができます。この方法には2つあります。

第1の方法は、**pp disable** コマンドを使用するものです。このコマンドは、指定した相手先への発信も着信もできないようにします。

次に相手先情報番号の2番に対して、発信と着信の両方を拒否する場合の例を示します。

```
> administrator
Password:
# pp disable 2
```

第2の方法は、その相手先からの着信のみを拒否する **isdn arrive permit** コマンドと、その相手先への発信を拒否する **isdn call permit** コマンドを使用するものです。両方を使用すると **pp disable** コマンドを使用した場合と同等になります。

次に相手先情報番号の2番に対して、発信を拒否する場合の例を示します。

```
> administrator
Password:
# pp select 2
pp2# isdn call permit off
pp2# save
```

7.9.2 回線の接続と切断に関するタイマの設定

回線の接続と切断に関して、それぞれの相手先情報に対する各種タイマの設定を行うことができます。タイマには7つの種類があり、次の表のような違いがあります。

タイマ種別	設定コマンド名称	説明
再発信禁止タイマ	isdn call prohibit time	発信に失敗した後に同じ相手に再発信するまで禁止される時間。デフォルトは60秒。
コールバック待機タイマ	isdn callback wait time	コールバック要求に対する着信を許可する時間。デフォルトは60秒。
切断タイマ	isdn disconnect time	PP側からデータ送受信が無い時、このタイマの時間を経過すると回線を切断します。デフォルトは60秒。
入力切断タイマ	isdn disconnect input time	PP側からデータ受信が無い時、このタイマの時間を経過すると回線を切断します。デフォルトは120秒。
出力切断タイマ	isdn disconnect output time	PP側へのデータ送信が無い時、このタイマの時間を経過すると回線を切断します。デフォルトは120秒。
ファスト切断タイマ	isdn fast disconnect time	回線接続中、別宛先へ接続したい時に、このタイマの時間を経過すると接続中の回線を切断し、別宛先へ発信します。デフォルトは20秒。
強制切断タイマ	isdn forced disconnect time	相手に接続する最大時間を制限します。このタイマの時間を経過すると、通信状態にかかわらず接続中の回線を強制的に切断します。デフォルトは強制切断しない。

7.9.3 パスワードを忘れた場合

一旦ログアウトした後にパスワードを忘れた場合に再度ログインするための唯一の方法は、コマンドリファレンスの **security class** コマンドの説明にあるパスワードを使用することです。ただし、これが可能なのはセキュリティクラスの第2パラメータで“on”が指定されている場合だけです。

7.9.4 発信者番号通知サービスの利用

本機に接続する回線がINSネット64/1500の場合には、発信者番号通知サービスを利用して、網から通知されたISDN番号とサブアドレスに基づいて着信を拒否するか許可するか決定することができます。この場合、回線を接続する前に判断できるので通信料金の課金がありません。

また、サブアドレスを利用することで、他のISDN通信機器とバス配線された本機を特定して着信させることができます。



注意

発信者の番号通知が無い場合の着信は、すべて相手先が **anonymous** として扱われます。

MEMO

この発信者番号通知のサービスは **NTT** との契約によります。

次に、相手先情報番号 30 からの着信を拒否する場合の設定例を示します。

```
> administrator
Password:
# pp select 30
pp30 # isdn arrive permit off
pp30 # save
```

次に、相手先情報番号 30 のサブアドレスを“Tokyo”とする場合の設定例を示します。大文字と小文字が区別して扱われることに注意します。回線番号は 03-1234-5678 としています。

```
> administrator
Password:
# pp select 30
pp30 # isdn remote address call 03-1234-5678/Tokyo
pp30 # save
```

7.9.5 通信費用の監視

show account コマンドを使用します。一定期間の通信費用を監視したい場合には開始時点で **clear account** コマンドを使用して、累計額をクリアしておきます。

```
> administrator
Password:
# show account
```

7.9.6 設定内容をすべて消去したい

本機を全く別のネットワークで使用するために移動させて使う場合や、問題の設定箇所が特定出来ないためにすべての設定をやり直したい場合には、本機の設定内容をすべて消去する方が時間の短縮になるケースがあります。

このような場合には、必ず本機の SERIAL(CONSOLE) コネクタに端末を接続して、そこから **cold start** コマンドを使用します。TELNET でログインしたり、遠隔地のルータからログインしている場合には通信のための IP アドレス等を消去するので、その通信が切断される事に注意してください。なお INIT スイッチをもつ機種では、INIT スイッチを押しながら電源を入れることでも工場出荷時の状態に設定が変更されます。

このコマンドを実行すると、管理ユーザが選択した設定項目は、すべて工場出荷時の状態（デフォルト値）に変更され、登録のために入力した設定やフィルタの定義等は一切消去されます。



注意

TELNET により管理ユーザとなっている時に **cold start** コマンドを実行すると **IP** アドレスも消去しますので、その後通信できない状態になります。

```
> administrator
Password:
# cold start
Password:
```

MEMO

cold start コマンドと **restart** コマンドの違いは、前者は不揮発性メモリの内容を工場出荷直後の設定に書き換えてから再起動するのに対し、後者は現在の不揮発性メモリの内容に従って再起動する点です。

7.9.7 遠隔地のルータの設定

こちら側の本機の SERIAL (CONSOLE) コネクタに接続したコンソールの操作で BRI または PRI 回線を経由して遠隔地の本機の設定をする事ができます。この場合には、**remote setup** コマンドを使用します。

回線接続後、相手側の本機へのログイン時には相手側のログインパスワードを問い合わせられますので事前に知っておく必要があります。

次に、ISDN 番号とサブアドレスが 03-1 234-5678/Tokyo の本機を設定するためにログインしてから終了するまでの例を示します。使用する ISDN 回線は BRI 番号の 1 に接続されているとしています。

例では **RT105i** を使用した場合のメッセージを示します。

```
> administrator
Password:
# remote setup bri1 0312345678/Tokyo

Password:

RT105i Rev.6.02...
Copyright (c) 1994-2001 Yamaha Corporation.
Copyright (c) 1991-1997 Regents of the University of California.
Copyright (c) 1995-1996 Jean-loup Gailly and Mark Adler.
Copyright (c) 1998-2000 Tokyo Institute of Technology.
Copyright (c) 2000 Japan Advanced Institute of Science and
Technology, HOKURIKU.
00:a0:de:00:4c:bd
Memory 16Mbytes, 1LAN, 1BRI
>
( 必要な設定を行います )
> quit
#
```

回線種別が専用線の場合にも、接続相手の本機の設定を行うことができます。使用するデジタル専用線は BRI 番号の 2 に接続されているとしています。

```
pp1> administrator
Password:
pp1# remote setup bri 2

Password:

RT105i Rev.6.02...
Copyright (c) 1994-2001 Yamaha Corporation.
Copyright (c) 1991-1997 Regents of the University of California.
Copyright (c) 1995-1996 Jean-loup Gailly and Mark Adler.
Copyright (c) 1998-2000 Tokyo Institute of Technology.
Copyright (c) 2000 Japan Advanced Institute of Science and
Technology, HOKURIKU.
00:a0:de:00:4c:bd
Memory 16Mbytes, 1LAN, 1BRI
>
( 必要な設定を行います )
> quit
pp1#
```

また、遠隔地側からの設定を一切行えないように制限をかける場合には、**remote setup accept** コマンドを使用します。デフォルトではすべての相手先からの設定が可能です。
次に、ISDN 番号とサブアドレスが **03-1234-5678/Tokyo** の本機からの設定だけを許可する場合の例を示します。この時の ISDN 番号の市外局番は省略しないでください。

```
> administrator
Password:
# remote setup accept 03-1234-5678/Tokyo
```

7.9.8 線状況の確認方法

手動発信や手動切断を行う前には、必ず回線側の接続状況を確認してください。
回線の接続状況の確認には、**show status pp** コマンドを使用します。

```
# pp select 1
pp1# show status pp
```

7.9.9 手動発信

本機は LAN 側からパケットを受信した場合に経路情報と接続のための登録内容、フィルタ条件によって回線に発信を開始しますが、これを手動で行うことができます。

手動発信は相手先情報番号を指定して発信します。相手先情報番号の 12 番に手動発信をする場合には、以下のように **connect** コマンドを使用します。

```
# connect 12
```



注意

手動発信した場合には、相手先情報の設定に関わらずファスト切断タイマによる切断は行われません。

本機の発信を自動で行わずに常に手動で行う場合には、**isdn auto connect** コマンドを使って以下のように設定します。

```
# isdn auto connect off
# save
```

7.9.10 手動切断

本機は相手先情報に設定されているタイマ条件によって ISDN 回線を切断しますが、これを手動で行うことができます。

切断は相手先情報番号を指定するか、2 チャネルすべてを切断することができます。手動切断する場合には **disconnect** コマンドを使用します。相手先情報番号を指定して手動切断する場合には、パラメータに相手先情報番号を指定し、接続している相手先に関わらず回線を切断したい場合には、パラメータに "all" を指定します。

次に、相手先情報番号が 12 番の相手との回線を手動切断する場合の例を示します。

```
# disconnect 12
```

第8章 参考資料

本章では、この取扱説明書を読む上で参考になる補足事項を説明します。

- ◆ ハードウェア仕様 (→ P.92)
- ◆ IP アドレスについて (→ P.96)
- ◆ IP アドレスの取得と本機への設定 (→ P.98)
- ◆ INS ネット 64/1500 申込上の注意点 (→ P.99)

8.1 ハードウェア仕様

本機のハードウェア仕様をモデル毎に示します。

■ RT300i

項目	仕様および特性
寸法	445 (W) × 480 (D) × 88.1 (H) mm (突起部分を除く)
質量	9.0 kg (基本構成)
電源構成・特性	
専用電源ユニット	1 または 2 ドライブ (活線挿抜可能)
コネクタ	3P
最大出力	85 W(基本構成の場合)
電圧および周波数	85 ~ 132 V、50/60 Hz
LAN インタフェース	
イーサネット	10BASE-T/100BASE-TX (RJ-45)
プロトコル	IEEE802.3u
通信モード	オートネゴシエーション、固定設定
コネクタ	RJ-45
MAC アドレス	本機ラベルに表示
WAN インタフェース	
BRI:	ISDN 回線交換またはデジタル専用線 (RJ-45)
プロトコル	JT-I430、JT-I430-a、JT-Q921、JT-Q931
コネクタ	RJ-45
拡張機能・オプション	
DRAM	SO-DIMM ;SDRAM (Synchronous DRAM)66MHz 以上、4MB 以上 (市販品)
PCMCIA メモリカード	Type II、Flash ATA カード (市販品)
電源拡張ユニット	製品番号: YPA-A
拡張モジュール	製品番号: YBA-8BRI-ST、YBA-1PRI-M、YBA-1PRI-N、YBA-1ETH-TX、YBA-VPN-A、YBA-8BRI-U
シリアルインタフェース	
非同期シリアル	RS-232C
コネクタ	D-sub 9 ピン
データ転送速度	9600 bit/s
表示機能 (LED)	
本体	SYSTEM、ALM、 L1、B1、B2、 LINK、100M、DATA
電源ユニット	PWR、ALM
拡張モジュール (オプション)	
BRI 拡張モジュール	B1、B2、RUN
PRI 拡張モジュール	L1、LOOP、TEST、RUN
LAN 拡張モジュール	LINK、100M、DATA、RUN
VPN アクセラレータ	
拡張モジュール	RUN
DSU 内蔵 BRI	
拡張モジュール	L1、B、RUN
安全規格・認証番号	VCCI-A CD01-0520JP、L01-0171
騒音レベル	50 dBm (JIS Z 8731 による測定)
動作環境条件	
周囲温度	0 ~ 40 °C
周囲湿度	20 ~ 85% (結露しないこと)
保管環境条件	
周囲温度	-20 ~ 50 °C
周囲湿度	10 ~ 90% (結露しないこと)

■ RT140p

項目	仕様および特性
寸法	300 (W) × 236 (D) × 84.2 (H) mm
質量	3.4 kg
電源電圧, 周波数	AC100V, 50/60 Hz
消費電力	15 W
LAN インタフェース	
イーサネット プロトコル	10BASE-T/100BASE-TX (RJ-45) IEEE802.3u
通信モード	オートネゴシエーション、固定設定
コネクタ	RJ-45
MAC アドレス	本機ラベルに表示
WAN インタフェース	
BRI:	ISDN またはデジタル専用線 (RJ-11) × 2 (DSU 機能内蔵)
プロトコル	JT-I430, JT-I430-a, JT-Q921, JT-Q931
コネクタ	RJ-45
PRI:	192kbit/s ~ 1.5Mbit/s デジタル専用線 (RJ-45) × 1
プロトコル	JT-I431
コネクタ	RJ-45
S/T インタフェース	入出力切替可能 (RJ-45) × 2
シリアルインタフェース	非同期シリアル (RS-232C, D-sub9 ピン)
シリアルデータ伝送速度	1200, 2400, 4800, 9600 bit/s
ALM 端子	
定格抵抗負荷	0.5A(AC125V), 0.3A(DC110V), 2A(DC30V)
最小適用負荷	DC10mV または 0.01mA
表示機能	POWER, L1, LOOP, TEST, L1, B1, B2, LINK, DATA, 100BASE
動作環境条件	
周囲温度	-10 ~ 40 °C
周囲湿度	35 ~ 85% (結露しないこと)
保管環境条件	
周囲温度	-20 ~ 50 °C
周囲湿度	30 ~ 90% (結露しないこと)

■ RT140f

項目	仕様および特性
寸法	300 (W) × 236 (D) × 84.2 (H) mm
質量	3.4 kg
電源電圧, 周波数	AC100V, 50/60 Hz
消費電力	11 W
LAN インタフェース	
イーサネット プロトコル	10BASE-T / 100BASE-TX (RJ-45) × 2 IEEE802.3u
通信モード	オートネゴシエーション、固定設定
コネクタ	RJ-45
MAC アドレス	本機ラベルに表示
WAN インタフェース	
BRI:	ISDN またはデジタル専用線 (RJ-11) × 2 (DSU 機能内蔵)
プロトコル	JT-I430, JT-I430-a, JT-Q921, JT-Q931
コネクタ	RJ-45
S/T インタフェース	入出力切替可能 (RJ-45) × 2
シリアルインタフェース	非同期シリアル (RS-232C, D-sub9 ピン)
シリアルデータ伝送速度	1200, 2400, 4800, 9600 bit/s
表示機能	POWER, L1, B1, B2, LINK, DATA, 100BASE
動作環境条件	
周囲温度	-10 ~ 40 °C
周囲湿度	35 ~ 85% (結露しないこと)
保管環境条件	
周囲温度	-20 ~ 50 °C
周囲湿度	30 ~ 90% (結露しないこと)

■ RT140i

項目	仕様および特性
寸法	300 (W) × 236 (D) × 84.2 (H) mm
質量	3.3 kg
電源電圧, 周波数	AC100V, 50/60 Hz
消費電力	11 W
LAN インタフェース	
イーサネット プロトコル	10BASE-T / 100BASE-TX(RJ-45) IEEE802.3u
通信モード	オートネゴシエーション、固定設定
コネクタ	RJ-45
MAC アドレス	本機ラベルに表示
WAN インタフェース	
BRI:	ISDN またはデジタル専用線 (RJ-11) × 2 (DSU 機能内蔵)
プロトコル	JT-I430、JT-I430-a、JT-Q921、JT-Q931
コネクタ	RJ-45
S/T インタフェース	入出力切替可能 (RJ-45) × 2
シリアルインタフェース	非同期シリアル (RS-232C, D-sub9 ピン)
シリアルデータ伝送速度	1200, 2400, 4800, 9600 bit/s
表示機能	POWER, L1, B1, B2, LINK, DATA, 100BASE
動作環境条件	
周囲温度	-10 ~ 40 °C
周囲湿度	35 ~ 85% (結露しないこと)
保管環境条件	
周囲温度	-20 ~ 50 °C
周囲湿度	30 ~ 90% (結露しないこと)

■ RT140e

項目	仕様および特性
寸法	300 (W) × 236 (D) × 84.2 (H) mm
質量	3.3 kg
電源電圧, 周波数	AC100V, 50/60 Hz
消費電力	14 W
LAN インタフェース	
イーサネット プロトコル	10BASE-T / 100BASE-TX(RJ-45) × 2 IEEE802.3u
通信モード	オートネゴシエーション、固定設定
コネクタ	RJ-45
MAC アドレス	本機ラベルに表示
WAN インタフェース	
BRI:	ISDN またはデジタル専用線 (RJ-11) × 1 (DSU 機能内蔵)
プロトコル	JT-I430、JT-I430-a、JT-Q921、JT-Q931
コネクタ	RJ-45
S/T インタフェース	入出力切替可能 (RJ-45) × 1
シリアルインタフェース	非同期シリアル (RS-232C, D-sub9 ピン)
シリアルデータ伝送速度	1200, 2400, 4800, 9600 bit/s
表示機能	POWER, L1, B1, B2, LINK, DATA, 100BASE
動作環境条件	
周囲温度	-10 ~ 40 °C
周囲湿度	35 ~ 85% (結露しないこと)
保管環境条件	
周囲温度	-20 ~ 50 °C
周囲湿度	30 ~ 90% (結露しないこと)

■ RT105p

項目	仕様および特性
寸法	220 (W) × 141.5 (D) × 42.6 (H) mm
質量	710 g
電源電圧, 周波数	AC100V, 50/60 Hz
消費電力	5 W (Typ.)
LAN インタフェース	10BASE-T/100BASE-TX 4port switchingHUB (RJ-45)
WAN インタフェース	デジタル専用線 (192 kbit/s ~ 1.5Mbit/s) (IS8877)
シリアルインタフェース	RS-232C (D-sub 9 ピン)
シリアルデータ伝送速度	9600 bit/s
表示機能	
前面	POWER, L1, DATA, TEST, LAN
背面	LINK 点灯 Link Up 中 点滅 データ転送中 SPEED 点灯 100BASE-TX 消灯 10BASE-T
動作環境条件	
周囲温度	0 ~ 40 °C
周囲湿度	15 ~ 80% (結露しないこと)
保管環境条件	
周囲温度	-20 ~ 50 °C
周囲湿度	10 ~ 90% (結露しないこと)

■ RT105i

項目	仕様および特性
寸法	220 (W) × 141.5 (D) × 42.6 (H) mm
質量	680 g
電源電圧, 周波数	AC100V, 50/60 Hz
消費電力	5 W (Typ.)
LAN インタフェース	10BASE-T/100BASE-TX 4port switchingHUB (RJ-45)
WAN インタフェース	ISDN または デジタル専用線 (64 kbit/s, 128 kbit/s) (RJ-45)
シリアルインタフェース	RS-232C (D-sub 9 ピン)
シリアルデータ伝送速度	9600 bit/s
表示機能	
前面	POWER, L1, B1, B2, LAN
背面	LINK 点灯 Link Up 中 点滅 データ転送中 SPEED 点灯 100BASE-TX 消灯 10BASE-T
動作環境条件	
周囲温度	0 ~ 40 °C
周囲湿度	15 ~ 80% (結露しないこと)
保管環境条件	
周囲温度	-20 ~ 50 °C
周囲湿度	10 ~ 90% (結露しないこと)

■ RT105e

項目	仕様および特性
寸法	220 (W) × 141.5 (D) × 42.6 (H) mm
質量	710 g
電源電圧, 周波数	AC100V, 50/60 Hz
消費電力	5 W (Typ.)
LAN インタフェース	10BASE-T/100BASE-TX 4port switchingHUB (RJ-45)
WAN インタフェース	10BASE-T/100BASE-TX (RJ-45)
シリアルインタフェース	RS-232C (D-sub 9 ピン)
シリアルデータ伝送速度	9600 bit/s
表示機能	
前面	POWER, LAN1, LAN2
背面	LINK 点灯 Link Up 中 点滅 データ転送中 SPEED 点灯 100BASE-TX 消灯 10BASE-T
動作環境条件	
周囲温度	0 ~ 40 °C
周囲湿度	15 ~ 80% (結露しないこと)
保管環境条件	
周囲温度	-20 ~ 50 °C
周囲湿度	10 ~ 90% (結露しないこと)

8.2 IPアドレスについて

TCP/IP により通信を行う場合、ホストには IP アドレスが必要です。次に、IP アドレスのアドレス長、アドレスクラス、サブネットマスク、ブロードキャストアドレスについて説明します。



注意

取扱説明書の中では、設定の例を示すために具体的な IP アドレスを使用しています。これらはあくまでも例ですから、そのアドレスがどこかを確認せずに実際に使用しないでください。

8.2.1 アドレス長

TCP/IP における IP データグラムには、発信元、送信先のアドレス情報があります。これらはそれぞれ、始点 IP アドレス、終点 IP アドレスとよびます。

IP アドレスは 32 ビットのデータと規定されています。本機への設定や、取扱説明書での説明では 8 ビット毎の 10 進数 4 つを、ピリオドで区切って表現します。

表現	例
ビット列による表現	11000000 10101000 01110000 11010111
取扱説明書中の表現	192.168.112.215
16 進数による表現	COA870D7

8.2.2 アドレスクラス

IP アドレスは、論理的なネットワークグループの大きさによってネットワーク部とホスト部に分けて管理されます。ネットワーク部の長さやホスト部の長さの組合せによって、クラス A、クラス B、クラス C の 3 つに分類されます。次に、各クラスの一覧表を示します。

クラス	先頭ビット	ネットワーク部	ホスト部
A	0	8ビット	24ビット
B	10	16ビット	16ビット
C	110	24ビット	8ビット

8.2.3 ネットマスク

本機では、**ip lan1 address** や **ip pp address** コマンドのパラメータにてネットマスクをビット単位で設定できます。

参考として、以下の表に 8 ビットの 2 進数とその 10 進数の対応の一部を示します。

2 進数表記	10 進数表記	2 進数表記	10 進数表記
11111111	255	00000000	0
11111110	254	00000001	1
11111100	252	00000011	3
11111000	248	00000111	7
11110000	240	00001111	15
11100000	224	00011111	31
11000000	192	00111111	63
10000000	128	01111111	127

例えばある本機が、

```
# ip lan1 address 192.168.112.215/28
```

のように設定されている場合のネットワークとホストの IP アドレスの関係は、215 のビット表現が 11010111 であり、ネットマスクパラメータ 28 の下 8 桁のビット表現が 11110000 ですから、下から 4 ビットをマスクする (0 にする) と 11010000 (10 進数で 208) になります。以上をまとめると以下の表のようになります。

IP アドレス	割り当て
192.168.112.208	LAN 側のネットワーク
192.168.112.209 :	ホスト (6 台分)
192.168.112.214	
192.168.112.215	ルータの LAN インタフェース
192.168.112.216 :	ホスト (7 台分)
192.168.112.222	
192.168.112.223	LAN のブロードキャスト

8.2.4 ブロードキャストアドレス

ブロードキャストとは、一つのセグメントに接続しているホストへパケットを一斉に送信することです。このための特別な IP アドレスがブロードキャストアドレスです。

ブロードキャストアドレスのタイプには次の 4 種類があります (RFC1122)。ここで “-1” はすべてのビットが “1” を表します。

タイプ	アドレスの形
Limited Broadcast	(-1, -1)
Directed Broadcast	(<Network -number>, -1)
Subnet Directed Broadcast	(<Network -number>, <Subnet -number>, -1)
All-Subnets Directed Broadcast	(<Network -number>, -1, -1)

本機はすべてのタイプを受け取ることができます。また、送信する方法は、**ip lan1 address** コマンドのオプションの引数で指定できます。

ブロードキャストアドレスは、それぞれの運用ネットワークによって異なりますので、既にネットワークが運用されている場合にはそちらに従ってください。

8.3 IP アドレスの取得と本機への設定

IP アドレスには、グローバルアドレスとプライベートアドレスがあります。

インターネットと接続して TCP/IP 通信を行う場合、ネットワーク上のノードには重複しない IP アドレス、すなわちグローバルアドレスを割り当てる必要があります。

グローバルアドレスは、接続先のインターネット接続プロバイダより割り当てられます。それぞれのネットワークアドレス配下のホストアドレスは、通常そのネットワークの管理者が行います。

アドレスの部分	決定方法
IP アドレスのネットワーク番号	インターネット接続プロバイダから入手
IP アドレスのサブネット番号	管理者が設定
IP アドレスのホストアドレス	管理者が設定

インターネットと接続せずに、会社等の組織で孤立して TCP/IP 通信を行う場合には、グローバルアドレスを取得せずにプライベートアドレスを使用することが可能です。

プライベートアドレスとしては、以下の範囲が割り当てられています。

- ・ 10.0.0.0 から 10.255.255.255
- ・ 172.16.0.0 から 172.31.255.255
- ・ 192.168.0.0 から 192.168.255.255

MEMO

インターネットに接続していない場合には、必ずプライベートアドレスを使用してください。適切ではない範囲のグローバルアドレスを利用すると、その後インターネットに接続する場合にトラブルの原因となります。

8.4 INS ネット 64/1500 申込上の注意点

INS ネット 64/1500 を新規に申し込む場合には、本機の機能を十分発揮させるために「INS ネット 64/1500 お申込票 (1/2)」について以下の点に注意します。

■ 太線内の記入について

「接続する通信機器」の欄の記述は以下のようになります。

記入欄	RT300i	RT140p	RT140f	RT140i	RT140e	RT105i
通信機器の名称	RT300i	RT140p	RT140f	RT140i	RT140e	RT105i
メーカー	ヤマハ株式会社	ヤマハ株式会社	ヤマハ株式会社	ヤマハ株式会社	ヤマハ株式会社	ヤマハ株式会社
認定番号	CD01-0520JP L00-0171	T99-7003-0 U99-0006-0 N99-0006-0	T99-5009-0 U99-0007-0 N99-0007-0	T97-5127-0 U97-0057-0 N97-0047-0	T98-5050-0 U98-0034-0 N98-0018-0	CD01-0126JP L01-0041
数量	1	1	1	1	1	1

■ コンサルティング項目について

申込票下部にある NTT 記入欄の「コンサルティング項目」の必須項目に対しては、次の点に注意します。

インタフェース形態およびレイヤ 1 起動種別

「P-MP 呼毎」を選択してください。ただし、本機は「呼毎起動」「常時起動」のいずれでも動作できますので、同じ回線にバス接続する別の ISDN 端末によっては「常時起動」を選択することもできます。

発信者番号通知サービス

「呼毎通知許可」を選択してください。他の項目を選択すると、相手 ISDN 番号による識別などの機能が働きません。

ユーザ間情報通知サービス

「着信許可」を選択してください。本機はこのサービスを利用しませんが、他社製品でこのサービスを利用するものと接続する時に、「着信拒否」を選択していると接続できない可能性があります。

また、NTT 記入欄の「コンサルティング項目」の付加機能等項目に関する注意事項を以下に示します。

ダイヤルインサービス

自己 ISDN 番号 (**isdn local address** コマンドによる設定) として、このサービスにより追加された ISDN 番号を設定できます。ただし、サービス申込時にこのサービスのオプションである「グローバル着信利用」を選択すると、グローバル番号へ着信した時には自己 ISDN 番号による識別は働きません。

グループセキュリティサービス

1 つのグループのみ利用できます。

索引

?キー	68	RIP	17
100BASE-TX	58, 59, 61	RIP2	17
10BASE-T	58, 59, 61	SAP	16
administrator	76	save	77, 78
administrator password	73	security class	84, 87
anonymous	87	show account	88
ARP	86	show command	68
CHAP/PAP	80	show config	76, 80
clear account	88	show status bri	73
cold start	78, 81, 88	show status pp	90
connect	90	SJIS	65
console character	65	SNMP	85
console lines	66	snmp host	85
disconnect	14, 73, 76, 90	snmp trap host	85
DSU	48	SPX	16
help	68	TCP	16
ICMP	16	TCP/IP	96, 98
ip lan address	97	TELNET	17, 58, 64, 84, 88
ip lan broadcast	98	tftp host	80
ip pp local address	97	traceroute	86
IPX パケット	14	UDP	16
IPX 経路情報テーブル	86	アカウント	80
IP アドレス	58, 64, 72, 78, 88, 96, 97, 98	アクセスレベル	66
IP パケット	14	アスキー	81
IP 経路情報テーブル	86	一般ユーザ	66, 70, 76, 78
isdn arrive permit	87	インターネット	98
isdn auto connect	90	エラーメッセージ	65, 68
isdn call permit	87	遠隔地のルータ	84, 89
isdn disconnect policy	15	管理パスワード	70, 72, 73, 76, 80, 81
isdn local address	99	管理ユーザ	66, 70, 73, 76, 77, 80, 86, 88
login password	73	キーワード	68
login timer	66, 83	グローバルアドレス	98
MAC アドレス	58, 86	工場時出荷時の状態	78
md5sum ユーティリティ	82	工場出荷時の状態	88
MTU	86	コマンドヒストリ機能	69
NTT	15	コマンドリファレンス	72, 87
OSPF	17	コミュニティ	85
ping	86	コンソール	68, 70, 72, 83, 89
pp account threshold	14	再起動	77, 78, 88
pp disable	76, 77, 86, 87	サブアドレス	87
pp enable	76, 77	終端抵抗	48
quit	77, 83	初期設定	71
RARP	72	シリアル端末	11, 65
remote setup	89	シンタックス	68
remote setup accept	90	スタティックルーティング	17
restart	81, 88		

セキュリティ.....	16, 66, 72, 73, 80
セキュリティクラス.....	84
ダイナミックルーティング.....	17
タイマ.....	83, 87, 90
通信ログ.....	15, 68, 80, 86
デジタル専用線.....	14
デフォルト.....	72
デフォルト値.....	88
トラップ.....	85
パケット.....	14, 16, 17
バス配線.....	87
フィルタ.....	78, 88, 90
フィルタリング.....	16, 77
不揮発性メモリ.....	17, 72, 77, 78, 88
プライベートアドレス.....	98
ブリッジング.....	14
ブロードキャスト.....	98
ヘルプ.....	68
ヘルプメッセージ.....	65
読み書き可能.....	85
読み出し専用.....	85
料金情報.....	15
ルーティング.....	77
ログイン.....	83
ログインタイマ.....	83
ログインパスワード.....	70, 72, 73, 80, 89

