

ウォールマウントキット『YWK-1200C』取扱説明書

YWK-1200C をお買い上げいただき、ありがとうございます。

本製品は、ヤマハ製品を壁に取り付けるキットです。取り付け可能なモデルは、「[適応モデル一覧](#)」をご覧ください。取扱説明書をよくお読みになり、正しく使用してください。取扱説明書は、大切に保管してください。

はじめに

取り付けを行う前に、適応モデルの確認とお買い上げいただいたパッケージの同梱部品の確認を行ってください。

■ 適応モデル一覧

本製品は、以下のモデルの取り付けにお使いいただけます。

製品カテゴリー	適応モデル名
ルーター	RTX1200
	RTX810
ファイアウォール	FWX120
スイッチ	SWX2200-8G
	SWX2200-8PoE

※上記以外のモデルでのご使用はできません。

■ 同梱部品の確認

品名	数量	備考
マウント金具	2個	適応モデル共通
マウントパネル	1個	適応モデル共通
ネジ（銀色） 3×8	4本	RTX1200、RTX810、FWX120用
ネジ（黒色小） M3×4	4本	SWX2200-8G、SWX2200-8PoE用
ネジ（黒色大） M4×8	4本	マウント金具取り付け用
取扱説明書	1枚	本紙

■ ご用意いただくもの

壁用取り付けネジ 6本

本製品には、壁に取り付けるためのネジは同梱しておりません。市販のネジをお買い求めください。取り付けの壁の材質によって、ネジの種類と長さが異なります。必ず取り付けの壁の材質、厚みをご確認いただき、壁の材質に合ったネジをご使用ください。

安全上のご注意

本製品を安全にお使いいただくために、下記の注意事項をよくお読みになり、必ず守ってお使いください。ここに示した注意事項は、製品を安全に正しくご使用いただき、お客様や他の方々への危害や財産への損害を未然に防止するためのものです。お読みになったあとは、使用される方がいつでも見られる所に必ず保管してください。

■ 「警告」と「注意」について

以下、誤った取り扱いをすると生じることが想定される内容を、危害や損害の大きさと切迫の程度を明示するために、「警告」と「注意」に区分して掲載しています。

⚠ 警告

この表示の欄は、「死亡する可能性または重傷を負う可能性が想定される」内容です。

⚠ 注意

この表示の欄は、「傷害を負う可能性または物的損害が発生する可能性が想定される」内容です。

■ 記号表示について

本製品や取扱説明書に表示されている記号には、次のような意味があります。

⚠ 「ご注意ください」という注意喚起を示します。

⊘ 「～しないでください」という禁止を示します。

❗ 「実行してください」という強制を示します。

⚠ 警告	
❗ 必ず実行	本製品への機器の取り付け、取り外しの際は、必ず機器の電源ケーブルを抜く。感電や故障の原因になります。
❗ 必ず実行	本製品に機器を取り付けるときは、必ず付属のネジを使用する。落下によるけがや機器破損の原因になります。また、感電や故障の原因になります。
⊘ 禁止	本製品を天井に取り付けない。落下によるけがや機器破損の原因になります。

⚠ 注意	
⊘ 禁止	適応モデル以外の機器を取り付けない。落下によるけがや機器破損の原因になります。
❗ 必ず実行	本製品への機器の取り付け、取り外しの際に、機器を落下させない。落下によるけがや機器破損の原因になります。
❗ 必ず実行	本製品を壁に取り付ける際は、必ず壁の材質に適合したネジを使用する。落下によるけがや機器破損の原因になります。
⚠ 注意	本製品の角に手や指をかける際は、注意する。けがの原因になります。
❗ 必ず実行	取り付ける機器の動作環境条件を守る。各機器の取扱説明書に記載されている動作環境条件を守らないと、故障の原因になります。

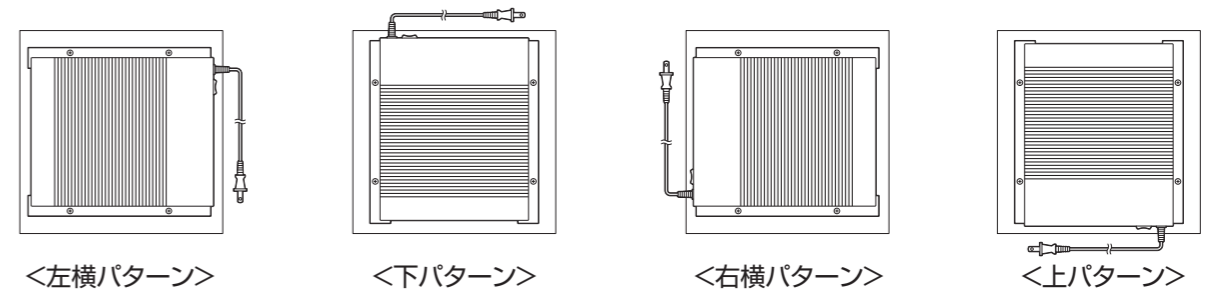
■ 使用上のご注意

- ・本製品を譲渡する際は、本紙も合わせて譲渡してください。
- ・本製品を廃棄する場合には、お住まいの自治体の指示に従ってください。

取付パターン（4種類）

本製品は、壁への取り付け方法によって、4種類の取付パターンがあります。マウントパネルの取り付けを変更することなく、取付パターンを変更することが可能です。

■ RTX1200の取付パターン例



⚠ 注意

- ・SWX2200-8PoEでは、フロント面が下向きになる<下パターン>の取り付けは行わないでください。
- ・各種端子部が上面になる設置は、ほこりなどの異物の混入を招く可能性がありますのでご注意ください。
- ・天井への設置は行わないでください。

取付手順

1. マウントパネルを、市販のネジ（6本）で壁に取り付けます。

ご注意 ・必ず壁の材質に適合したネジをご使用ください。

2. マウント金具（2個）を、付属のネジ（4本）で製品本体に取り付けます。

・ RTX1200, RTX810, FWX120 : ネジ(銀色) ・ SWX2200-8G, SWX2200-8PoE : ネジ(黒色小)

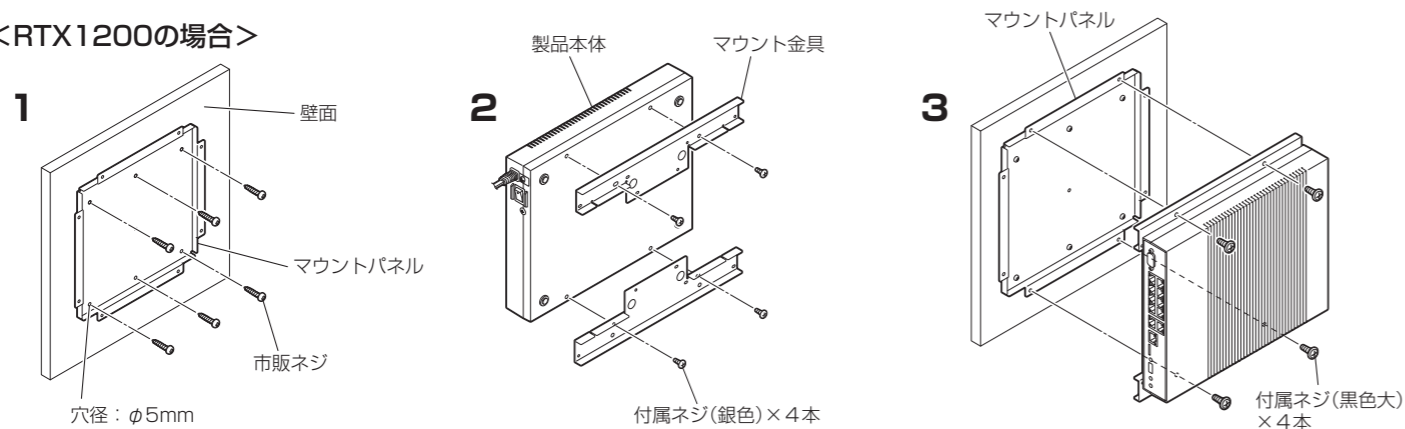
ヒント : マウント金具の取り付け穴は、製品モデルによって異なります。「主な仕様」の寸法図を参照して、製品モデルに合った穴位置を確認してください。

3. 組み上げたマウント金具を、付属のネジ（4本）でマウントパネルに取り付けます。

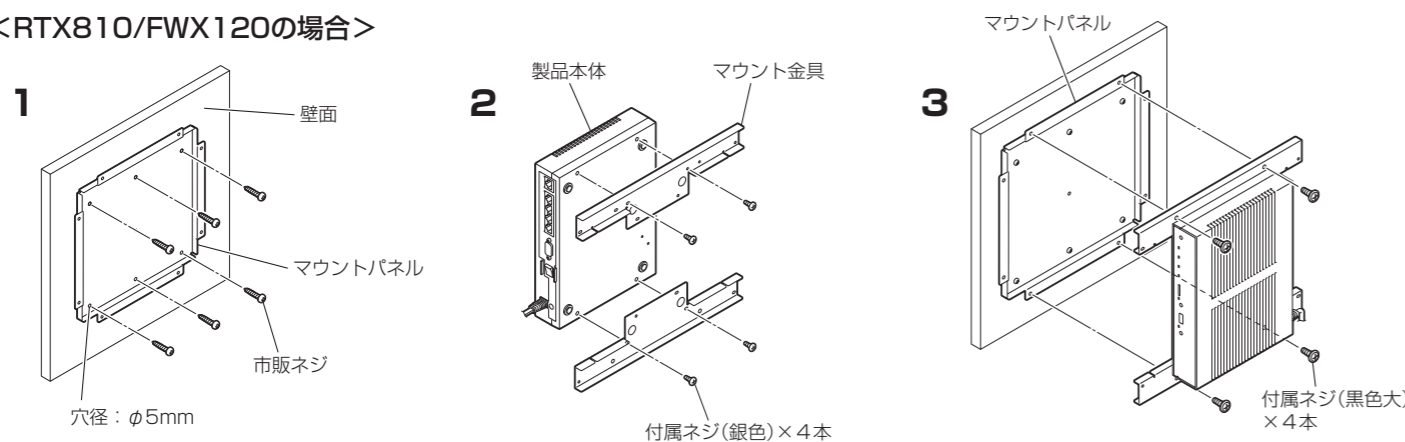
ご注意 ・マウントパネルの壁への取り付けには、釘や両面テープなどネジ以外のものを使用しないでください。
・取り付け後は、必ず安全性を確認してください。取り付け箇所、取り付け方法の不備による事故等の責任は、弊社では一切負いかねますのでご了承ください。

取付図

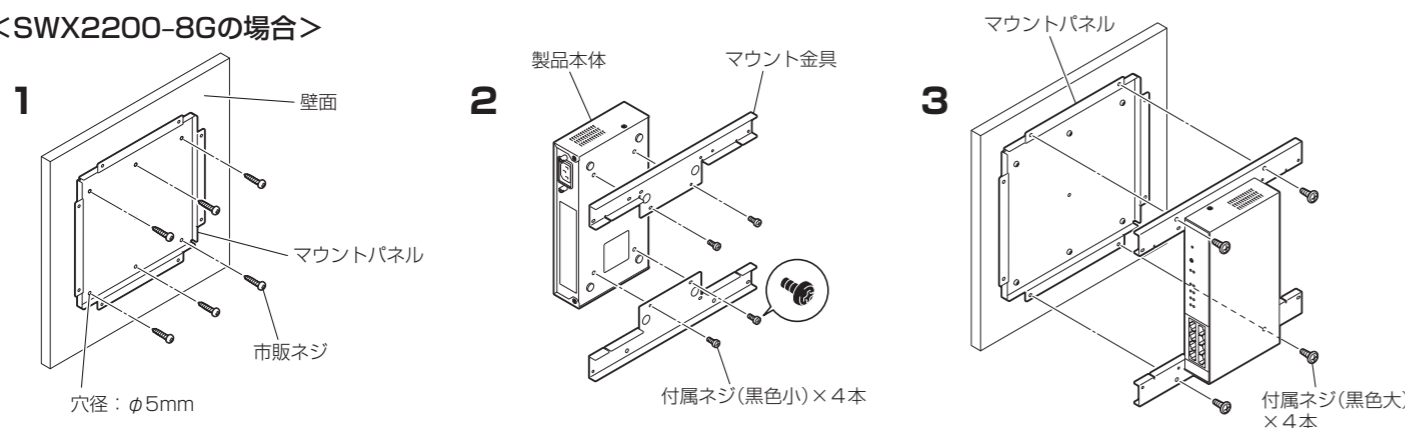
<RTX1200の場合>



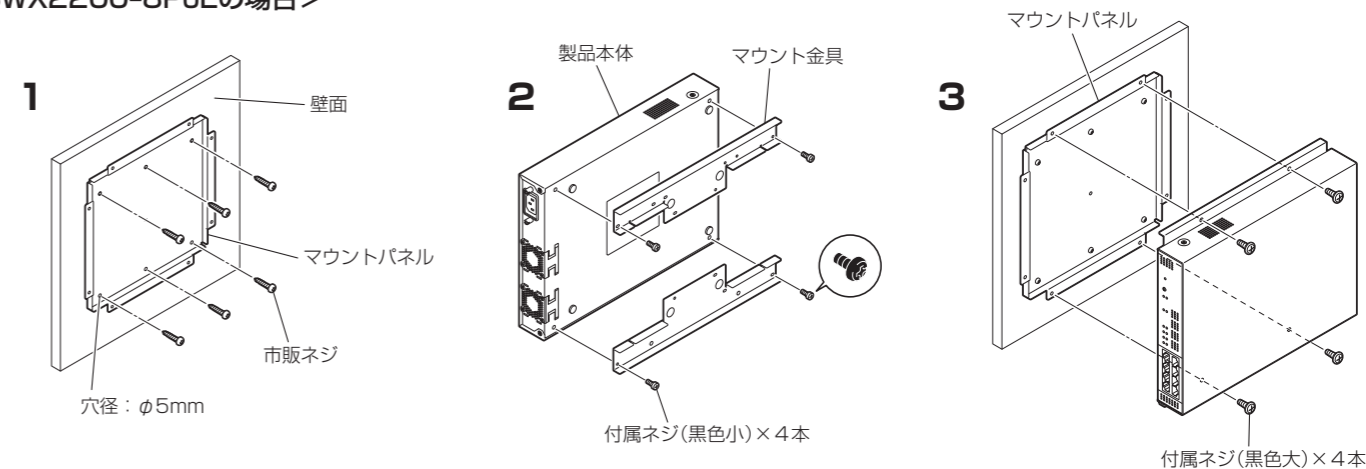
<RTX810/FWX120の場合>



<SWX2200-8Gの場合>



<SWX2200-8PoEの場合>

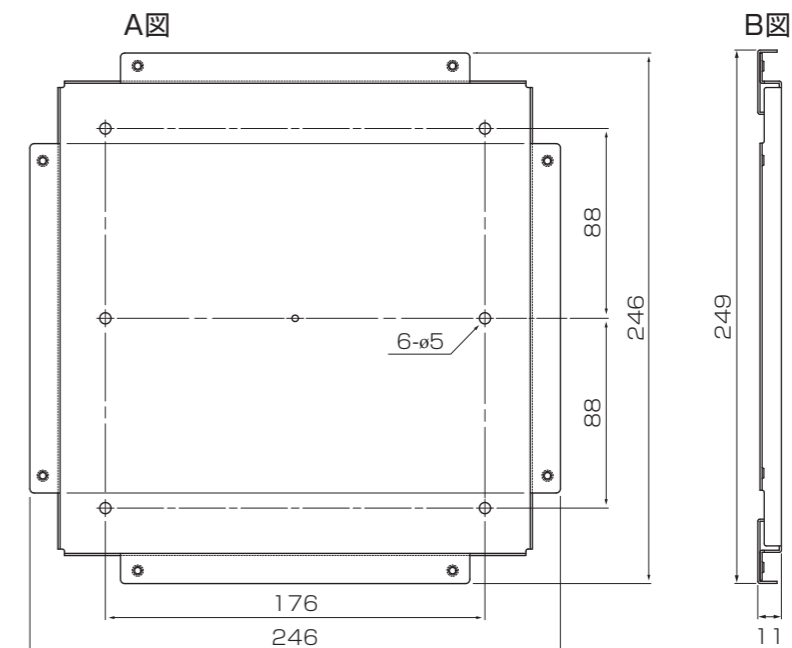


主な仕様

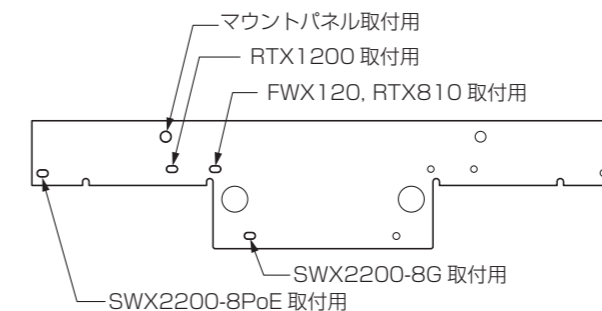
項目	仕様
マウントパネル寸法	W : 246mm × D : 246mm × H : 10mm A図
マウント金具取り付け時の寸法	W : 249mm × D : 270mm × H : 11mm B図
質量	700g (マウント金具、同梱のネジを含む)

■ 寸法図

マウントパネル



マウント金具



ヤマハルーターお客様相談センター
TEL 03-5651-1330
FAX 053-460-3489

ご相談受付時間

9:00~12:00 13:00~17:00
(土・日・祝日、弊社定休日、年末年始は休業とさせていただきます)

お問い合わせページ

<http://jp.yamaha.com/products/network/>