

# Net Volante ISDN&ブロードバンドルータ/TA RTA54i

ネットポランチ

ネットポランチRTA54iはISDNにもADSL/CATVのブロードバンドにも対応したルータです。

こんな人におすすめします!

「今はISDNでこの先ADSL/CATVインターネットに切り替えたい」、「インターネットはADSL/CATVを使うけど電話とFAXはISDNで利用する」、「ネットサーフィンの他に、外からパソコンやLANにアクセスしてデータを見たい」そんな人に最適なのがネットポランチRTA54iです。

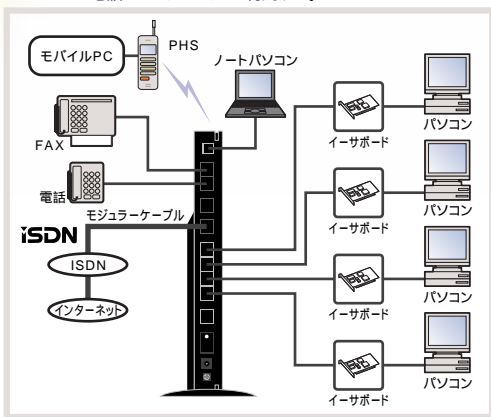


- 1 データ通信接続/切断ボタン
- 2 LEDランプ
- 3 電池ボックスカバー
- 4 電池ボックス
- 5 DSU切り離しスイッチ
- 6 終端抵抗切り替えスイッチ
- 7 U点極性反転スイッチ

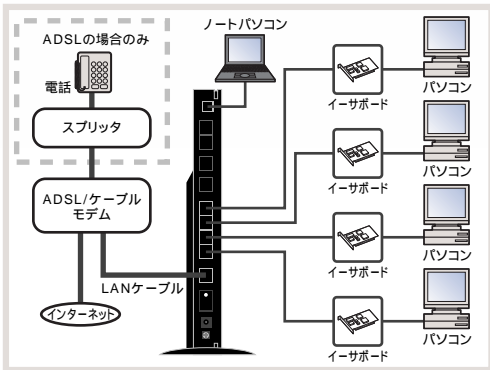
- 8 USBポート
- 9 アナログポート
- 10 ISDN S/Tポート
- 11 ISDN回線ポート
- 12 LANポート
- 13 WANポート (ADSL/ケーブルモデムに接続)
- 14 電源スイッチ
- 15 電源コネクタ
- 16 アース端子
- 17 スタンド

スタンドを外して横置き使用も可能です。(重ね置きは動作保証外)

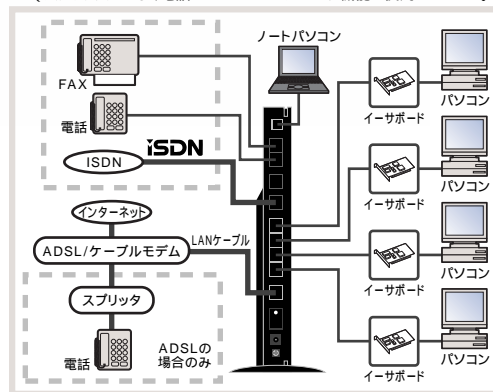
ISDN回線のみでご使用の場合  
ISDNで電話もインターネットも利用する。



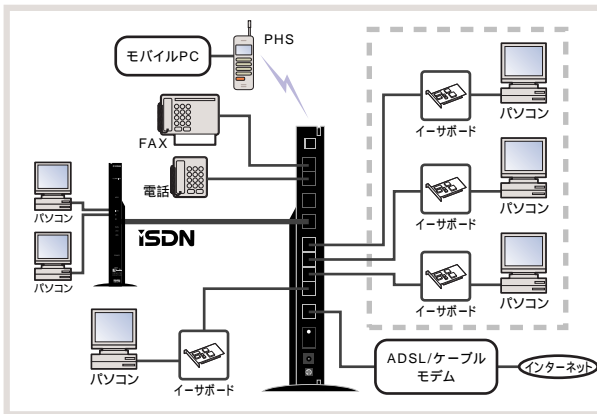
ADSL/CATV回線のみでご使用の場合  
インターネットはADSL/CATVを利用。ADSLなら別途スプリッタをつけて電話も1台使用可。(スプリッタにつなぐ電話ではRTA54iのアナログ機能は使用できません。)



ISDNとADSL/CATVでご使用の場合1  
電話とFAXをISDNで利用。(基本料金が電話回線2本よりお得。RTA54iの多彩なアナログ機能使用可。)  
インターネットはADSL/CATVで、ADSLならもう1台電話使用可。(スプリッタにつなぐ電話ではRTA54iのアナログ機能は使用できません。)



ISDNとADSL/CATVでご使用の場合2  
インターネットはADSL/CATVを利用し、電話・FAXや離れた場所にあるパソコンやLANとデータの共有をするのにISDNを利用する。



- 複数のプロバイダ接続  
ISDNとADSLの回線で、別々のプロバイダと契約していれば、同時にそれぞれのプロバイダに接続することが可能です。ISDNとCATVの回線での別々のプロバイダとの同時接続はできません。  
(2001年6月現在)
- TCP/IPプロトコルやPHSで接続する外部のパソコンは、インターネットを経由しないため、より安全にデータの共有やアクセスが可能です。

注 ADSL/CATVプロバイダにはルータによる複数のパソコンの使用を制限している場合がありますのであらかじめ契約内容をご確認ください。

接続確認をしたプロバイダはネットポランチホームページに掲載します。

<http://NetVolante.rpro.yamaha.co.jp/>

RTA54iのLANポートにパソコンをつなぐには、デスクトップならイーサボード、ノートパソコンならイーサカードが必要です。イーサボード、イーサカードは別途購入が必要ですが、パソコンの種類によっては、最初からついている場合もありますので、マニュアルをご確認ください。ADSL/ケーブルモデムはRTA54iとは別途必要です。RTA54iとADSL/ケーブルモデムはLANケーブルで接続します。LANケーブルはクロスとストレートの2種類ありますのでモデムの種類にあわせて別途ご用意ください。RTA54iのWANポートとモデムの接続はパソコンのLANポートとモデムの接続と同じケーブルが使用できます。