



ウォールマウントキット『YWK-1200B』取扱説明書

YWK-1200Bをお買い上げいただき、ありがとうございます。
YWK-1200BはヤマハRTX1200およびRTX810を、壁に取り付けるためのキットです。
取扱説明書をよくお読みになり、正しく使用してください。取扱説明書は、大切に保管してください。

■ 適用モデル

本製品は、以下のモデルの取り付けにお使いいただけます。

- ・ RTX1200
- ・ RTX810

上記以外のモデルでのご使用はできません。

■ 同梱品の確認

お買い上げいただいたパッケージには以下の物が同梱されています。まず最初にご確認ください。

- ・ マウント金具 2
- ・ マウントパネル 1
- ・ ネジ（銀色） 4本
- ・ ネジ（黒色） 4本
- ・ 取扱説明書 1（本紙）
（壁への取付ネジは添付しておりません。）

安全へのこころがけ

本製品を安全にお使いいただくため、以下の注意事項を必ずお読みください。

- 警告** この表示の欄は、「死亡する可能性または重傷を負う可能性が想定される」内容です。
- ❗ 本製品および本体の取り付け、取り外しの際、落下しないように注意してお取り扱いください。
 - ❗ 本製品の角に手や指をかけるるとケガをする恐れがありますので、注意してお取り扱いください。
 - ❗ 本製品（マウントパネル）を取り付けの際には、必ず壁の材質に適応したネジを使用してください。
 - ❗ 本製品（マウントパネル）の取り付けは、薄いベニヤ板の壁や、柔らかい壁には取り付けないでください。
 - ❗ 本製品を壁に取り付け後、ぶら下がったり、強い力を加えないでください。

- 注意** この表示の欄は、「傷害を負う可能性または物的損害が発生する可能性が想定される」内容です。
- ⊘ 「取付パターン」以外の設置はしないでください。
 - ❗ ご使用の際は、本体の取扱説明書に記載されている動作環境条件を守ってください。

使用上のご注意

- ・ 本製品を譲渡する際は、本書も同時に譲渡してください。
- ・ 本製品を廃棄する場合には、お住まいの自治体の指示に従ってください。



ヤマハヘルプデスクお客様相談センター
TEL 03-5651-1330
FAX 053-460-3489

ご相談受付時間
9:00~12:00 13:00~17:00
（土・日・祝日、弊社定休日、年末年始は休業とさせていただきます。）

お問い合わせページ
<http://jp.yamaha.com/products/network/>

■ 取付手順

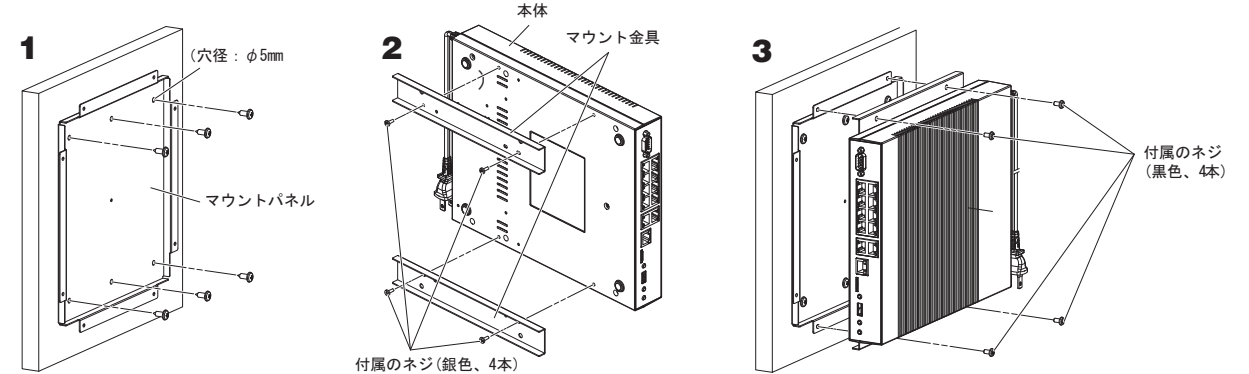
- 1 マウントパネルを壁にネジ6本で取り付けます。取り付けネジは添付しておりません。必ず壁の材質に適応したネジを使用してください。
- 2 マウント金具を付属のネジ（銀色、2本）で、本体に取り付けます。逆側にも同様にマウント金具を取り付けます。
- 3 1に、2を付属のネジ（黒色、4本）で固定します。

<ご注意>

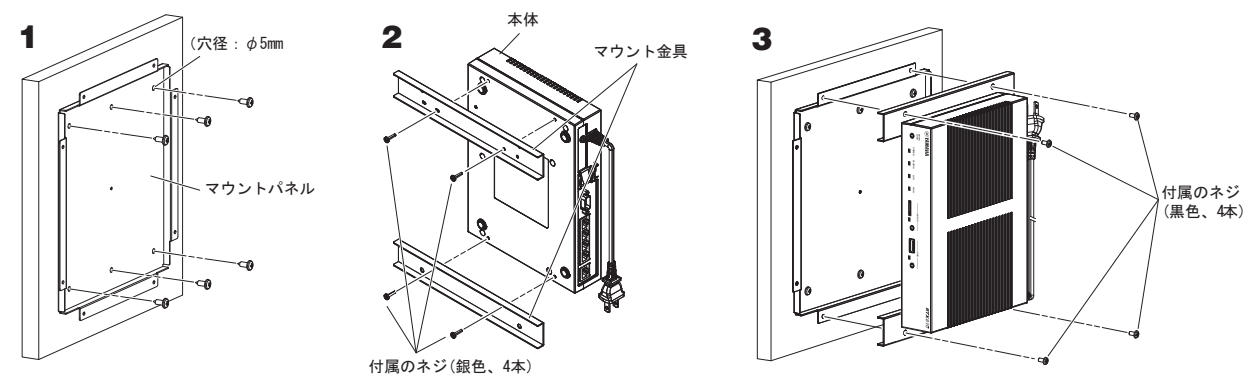
- ・ マウントパネルの壁への取り付けには、釘や両面テープなどを使用しないでください。
- ・ 取り付け後は、必ず安全性を確認してください。取り付け箇所、取り付け方法の不備による事故等の責任は、当社では一切負いかねますのでご了承ください。

■ 取付図

<RTX1200の場合>

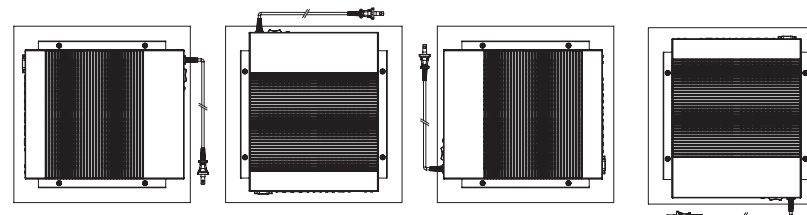


<RTX810の場合>



■ 取付パターン 4種類

ヒント ・ マウントパネルの取り付けを変更することなく、取付パターンを変更することが可能です。（下記図：RTX1200の場合）



<ご注意>

- ・ 各種端子部が上面になる設置は、ほこりなどの異物の混入を招く可能性がありますのでご注意ください。
- ・ 天井への設置はしないでください。