



# ラックマウントキット『YRK-1200』 取扱説明書

YRK-1200をお買い上げいただき、ありがとうございます。  
YRK-1200はヤマハ RTX1200を19インチラックに取り付けるためのキットです。  
EIA, JIS いずれの規格のラックにもマウントすることができます。  
取扱説明書をよくお読みになり、正しく使用してください。取扱説明書は、大切に保管してください。

## ■ 適用モデル

本製品は、以下のモデルの取り付けにお使いいただけます。

- ・ RTX1200

上記以外のモデルでのご使用はできません。

## ■ 同梱品の確認

お買い上げいただいたパッケージには以下の物が同梱されています。まず最初にご確認ください。

- ・ ラックマウントパネル(上) ..... 1
  - ・ ラックマウントパネル(下) ..... 1
  - ・ 取扱説明書 ..... 1 (本紙)
- (19インチラックへの取付ネジは添付しておりません)

## 安全へのこころがけ

本製品を安全にお使いいただくため、以下の注意事項を必ずお読みください。

**警告** 人体に危険を及ぼしたり、製品に大きな損害を与える可能性があります。必ず守ってください。

- ❗ 本製品および本体の取り付け、取り外しの際、落下しないように注意してお取り扱いください。
- ❗ 本製品の角に手や指をかけるとうケガをする恐れがありますので、注意してお取り扱いください。

**注意** 製品の機能停止を招いたり、各種データを消してしまう可能性があります。十分注意してください。

- ⊘ 本製品の上には物を置かないでください。
- ❗ ご使用の際は、本体の取扱説明書に記載されている動作環境条件を守ってください。

## 使用上のご注意

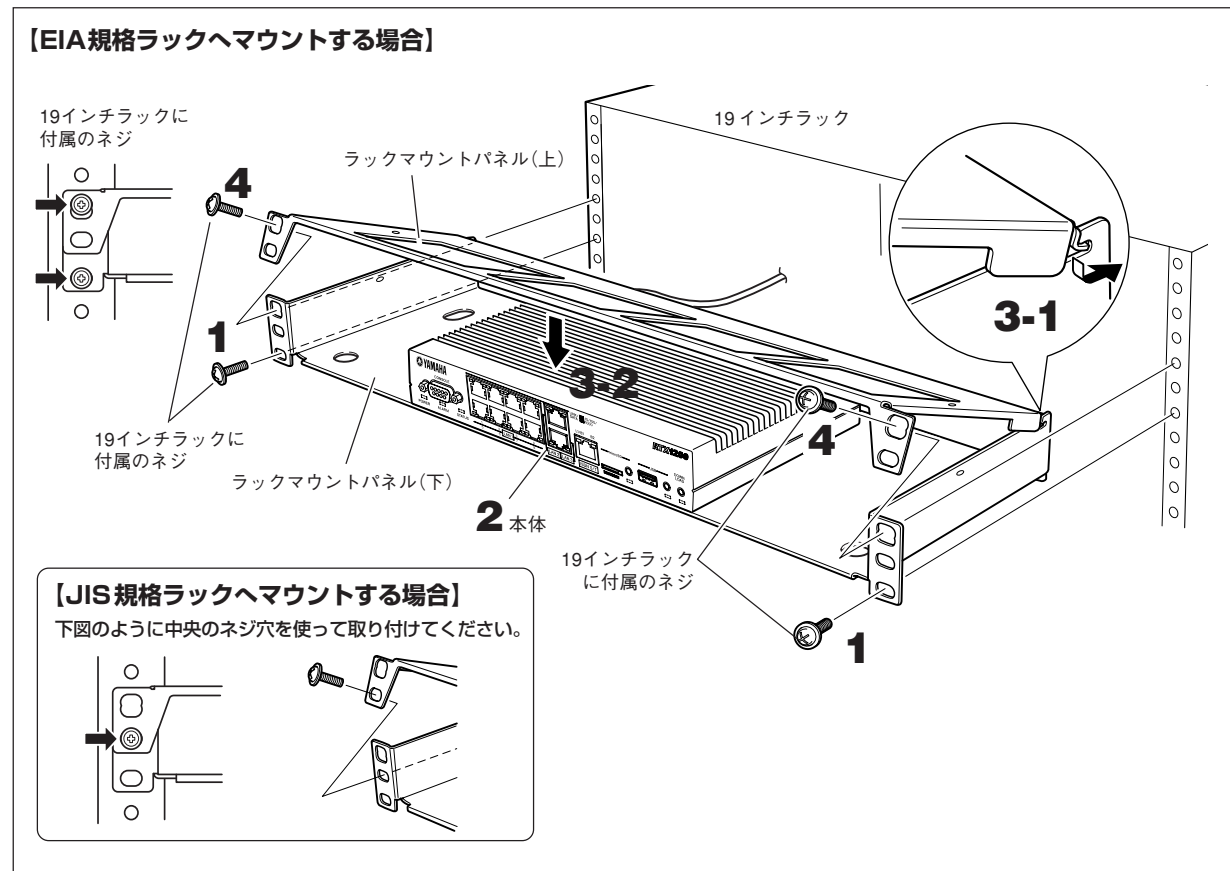
- ・ 本製品の取り付け、取り外しの際に、本体の表面に擦り傷等を付けないようご注意ください。
- ・ 本製品を譲渡する際は、この取扱説明書も同時に譲渡してください。
- ・ 本製品を廃棄する場合には不燃物ゴミとして廃棄してください。または、お住まいの自治体の指示に従ってください。

## ■ 取付手順 (EIA規格ラックへマウントする場合)

- 1 ラックマウントパネル(下)を19インチラックの付属ネジ(2本)で19インチラックに取り付けます。
- 2 ラックマウントパネル(下)の穴に本体の足を合わせて置きます。(右図『取付パターン』参照)
- 3 『取付図』のように、ラックマウントパネル(上)を取り付けます。この時、ラックマウントパネル(下)奥の切り欠き部分にラックマウントパネル(上)奥の部分を差し込んでから(イラスト**3-1**)、ラックマウントパネル(上)をかぶせます。(イラスト**3-2**)。
- 4 ラックマウントパネル前面のラック取付用ネジ穴が正しく重なるように合わせ、19インチラック付属のネジ(2本)で取り付けます。ネジがゆるまないように十分に締め付けてください。

本製品は取付用ネジ(19インチラック付属のネジ)のM5とM6の両方に対応しています。

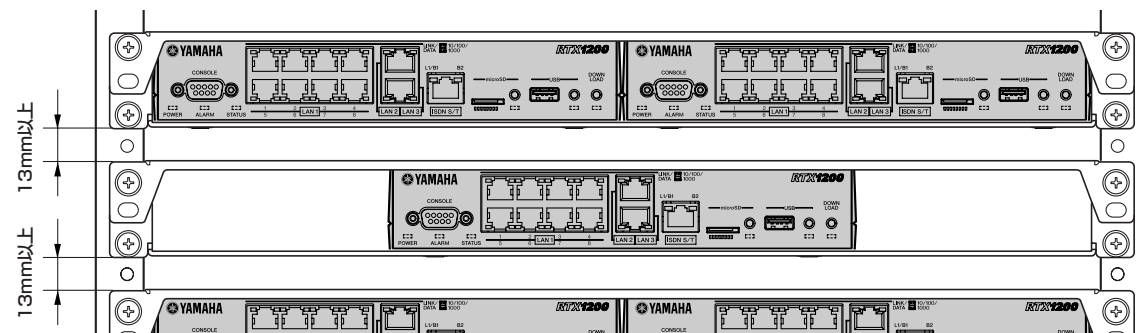
## ■ 取付図



## ■ 取付パターン

ヒント

・ EIA規格の19インチラックに取り付ける際、本製品の上下にネジ1個分のすきま(13mm以上)を設けておくと、ラックマウントパネル(上)を取り外すだけで(ラックにマウントしたまま)、本体を交換することができます。



ヤマハルーターお客様相談センター  
TEL 053-478-2806  
FAX 053-460-3489

ご相談受付時間  
9:00 ~ 12:00 13:00 ~ 17:00  
(土・日・祝日、弊社定休日、年末年始は休業とさせていただきます。)

お問い合わせページ  
<http://NetVolante.jp/>  
<http://www.rpro.yamaha.co.jp/>